
ANNUAIRE OFFICIEL

SOMMAIRE

STATUTS

Titre I	But et Composition
Titre II	Participation à la vie de la Fédération
Titre III	L'Assemblée Générale
Titre IV	Le Comité Directeur et le Président de la Fédération
Titre V	Autres organes de la Fédération
Titre VI	Dotation et ressources annuelles
Titre VII	Modification des statuts et dissolution
Titre VIII	Surveillance et publicité

RÈGLEMENT INTÉRIEUR

Titre I	Composition de la Fédération
Titre II	L'Assemblée Générale
Titre III	Élections au Comité Directeur
Titre IV	Le Comité Directeur
Titre V	Le Président
Titre VI	Le Bureau
Titre VII	Emploi des fonds

RÈGLEMENT FINANCIER**RÈGLEMENTS GÉNÉRAUX**

Titre I	La Fédération
Titre II	Les Organismes Fédéraux
Titre III	Les Associations sportives
Titre IV	Les Licenciés
Titre V	Les Épreuves Sportives
Titre VI	Réservé (Nouveau Règlement Disciplinaire Général)
Titre VII	La Commission Fédérale de Contrôle de Gestion
Titre VIII	Réservé
Titre IX	Décisions et Mesures Administratives
Titre X	Les récompenses Fédérales
Titre XI	La Commission Haut Niveau des Clubs

ANNEXES AUX RÈGLEMENTS GÉNÉRAUX

Catégories d'âge communes aux licenciés masculins et féminines
Tailles des ballons - Hauteur des paniers - Durée conseillée des rencontres
Tableau des demandes de licence
Listes des Pays membres de l'EEE et/ou affiliés à FIBA EUROPE

RÈGLEMENT DISCIPLINAIRE GÉNÉRAL**RÈGLEMENT DISCIPLINAIRE DE LUTTE CONTRE LE DOPAGE****RÈGLEMENT DES SALLES ET TERRAINS**

Titre I	Classement fédéral des salles et terrains de Basket-ball
Titre II	Caractéristiques des salles et/ou terrains, et leurs équipements

AUTRES REGLEMENTS

STATUT DU TECHNICIEN

REGLEMENT MEDICAL

REGLEMENT DES AGENTS SPORTIFS

DISPOSITIONS FINANCIERES

CHARTRE DES OFFICIELS



FFBB

FFBB

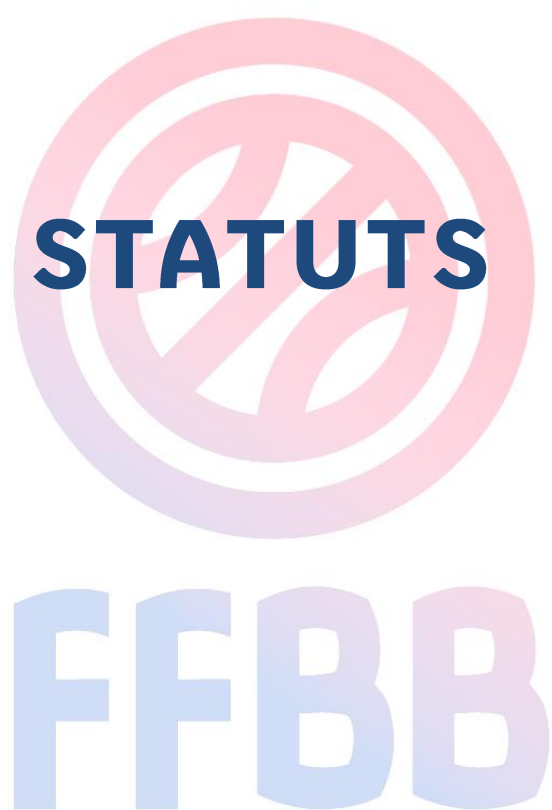
117 rue du château des Rentiers - BP 403

75626 Paris Cedex 13

Tél. : 01 53 94 25 00

Fax : 01 53 94 26 80

FFBB



SOMMAIRE

Titre I	But et Composition
Titre II	Participation à la vie de la Fédération
Titre III	L'Assemblée Générale
Titre IV	Le Comité Directeur et le Président de la Fédération
Titre V	Autres organes de la Fédération
Titre VI	Dotation et ressources annuelles
Titre VII	Modification des statuts et dissolution
Titre VIII	Surveillance et publicité



TITRE I

BUT ET COMPOSITION

Article 1 - Objet, siège et durée

L'association dite « Fédération Française de Basket-ball » (FFBB) ayant son siège 117 rue du Château des Rentiers 75013 PARIS, fondée en 1932, a pour objet :

1. d'organiser, de diriger et de développer le Basket-ball en France métropolitaine, dans les départements (DOM), les régions d'Outre-Mer (ROM), les collectivités d'Outre-Mer (COM), ainsi qu'en Nouvelle-Calédonie autres populations d'Outre-Mer ;
2. d'orienter et de contrôler l'activité de toutes associations ou unions d'associations s'intéressant à la pratique du Basket-ball ;
3. de représenter le Basket-ball français auprès des pouvoirs publics ainsi qu'auprès des organismes sportifs nationaux et internationaux et, à ce titre, la France dans les compétitions internationales de Basket-ball ;
4. de défendre les intérêts moraux et matériels du Basket-ball français.

La Fédération a pour objectif l'accès de tous à la pratique des activités physiques et sportives. Elle s'interdit toute discrimination. Elle veille au respect de ces principes par ses membres, ainsi qu'au respect de la charte de déontologie du sport établie par le Comité national olympique et sportif français. Conformément au III de l'article 16 de la loi n°84-610 du 16 juillet 1984 (article L131-8 du Code du sport) relative à l'organisation et à la promotion des activités physiques et sportives, elle assure les missions suivantes :

- la promotion de l'éducation par les activités physiques et sportives ;
- l'accès de toutes et de tous à la pratique des activités physiques et sportives ;
- la formation et le perfectionnement des dirigeants, animateurs, formateurs et entraîneurs fédéraux ;
- l'organisation et l'accession à la pratique des activités arbitrales au sein de la discipline, notamment pour les jeunes ;
- le respect des règles techniques, de sécurité, d'encadrement et de déontologie de leur discipline ;
- la délivrance, sous réserve des dispositions particulières de l'article 17, des titres fédéraux ;
- l'organisation de la surveillance médicale de leurs licenciés, dans les conditions prévues par la loi n° 99-223 du 23 mars 1999 ;
- la promotion de la coopération sportive régionale conduite par l'intermédiaire de leurs organes décentralisés dans les départements, régions et collectivités d'outre-mer, ainsi qu'en Nouvelle Calédonie;
- la représentation des sportifs dans les instances dirigeantes.

Sa durée est illimitée.

Le siège peut être transféré dans une autre commune par délibération de l'Assemblée Générale. Cette modification fait l'objet d'une approbation administrative.

Article 2 – Composition (Mars 2017)

La Fédération se compose d'associations constituées dans les conditions prévues par le chapitre II du titre Ier de la loi n°84-610 du 16 juillet 1984 (articles L111-1, L121-1, L121-2, L121-4 et L321-9 du Code du sport). Elle peut comprendre également des licenciés à titre individuel, ainsi que des membres donateurs et des membres bienfaiteurs agréés par le Comité Directeur.

La qualité de membre de la Fédération se perd par la démission ou par la radiation. La démission d'une personne morale doit être décidée dans les conditions prévues par ses statuts.

La radiation peut être prononcée, pour non-paiement des cotisations. Elle peut également être prononcée, dans les conditions prévues par le règlement disciplinaire, pour tout motif grave et dans tous les cas dans le respect des droits de la défense.

L'affiliation à la Fédération ne peut être refusée par le **Bureau Fédéral Comité Directeur** à une association constituée pour la pratique du Basket-ball que si elle ne satisfait pas aux conditions mentionnées à l'article 2 du décret n°2002-488 du 9 avril 2002 pris pour l'application de l'article 8 de la loi n°84-610 du 16 juillet 1984 (articles L111-1, L121-4 et L321-9 du Code du sport) et relatif à l'agrément des associations sportives, ou si l'organisation de cette association n'est pas compatible avec les présents statuts ou avec les règlements de la FFBB.

Article 3 - Moyens d'actions

Les moyens d'actions de la Fédération sont :

1. l'organisation de compétitions de toute nature entre les associations affiliées ou leurs membres, les Comités Départementaux, les Ligues Régionales, toutes manifestations de Basket-ball sur le plan local, national ou international, ainsi que les sélections de toute nature ;
2. l'organisation d'activités ouvertes à des non-licenciés ;
3. l'implantation de structures de concertation à vocation interrégionale ;
4. la publication d'un Bulletin officiel et de toute revue traitant du Basket-ball ;
5. la publication et la diffusion de toute documentation et de tous règlements relatifs à la pratique du Basket-ball ;
6. la tenue d'Assemblées périodiques, l'organisation de cours, conférences, stages et examens ;
7. l'aide morale et matérielle à ses membres ;
8. la mise en place d'une structure administrative dont certains emplois de cadres peuvent être confiés à des fonctionnaires de l'Etat en position de détachement ou mis à disposition. Le recrutement d'un fonctionnaire de l'Etat est soumis à l'agrément du Ministère chargé des Sports qui statue au vu du projet de contrat de travail ; ce contrat stipule qu'il ne peut prendre effet qu'après l'agrément de la nomination et que les avenants dont il pourra faire l'objet seront soumis à l'accord préalable du Ministère chargé des Sports.

Article 4 - Organismes Fédéraux (Octobre 2016)

I - La Fédération peut constituer, par décision de l'Assemblée Générale, sous forme d'association loi 1901 ou inscrites selon la loi locale dans les départements du Haut Rhin et du Bas Rhin et Moselle, s'ils ont la personnalité morale, des organismes régionaux ou départementaux chargés de la représenter dans leur ressort territorial respectif et d'y assurer l'exécution d'une partie de ses missions, et dont le ressort territorial ne peut être que celui des services déconcentrés du ministère des sports que sous réserve de justifications et en l'absence d'opposition motivée du ministre chargé des sports.

Ces organismes peuvent en outre, dans les départements, régions et collectivités d'Outre-Mer et en Nouvelle-Calédonie, conduire des actions de coopération avec les organisations sportives des Etats de la région de leur siège et, avec l'accord de la Fédération, organiser des compétitions ou manifestations sportives internationales à caractère régional ou constituer des équipes en vue de participer à de telles compétitions ou manifestations. Ces organismes sont constitués sous la forme d'associations déclarées dont les statuts doivent être compatibles avec les présents statuts.

Dans le cadre de la mise en œuvre de la réforme territoriale et à titre transitoire, les Ligues Régionales issues d'une même région administrative peuvent constituer un Comité de Coordination Régional (CCR) sous forme d'association loi 1901.

Ces structures seront chargées de représenter les Ligues Régionales et, le cas échéant, les Comités Départementaux qui en sont membres, auprès des organes déconcentrés du Ministère de la Jeunesse et des Sports, du Conseil Régional, du CNDS et de tous les opérateurs publics.

Ils auront en outre pour mission de piloter localement les travaux sur la réforme territoriale et d'opérer les éventuels rapprochements ou fusions de Ligues Régionales conformément à la feuille de route définie par le Comité de Coordination National (CCN).

II - La Fédération peut constituer, dans les conditions prévues au II de l'article 17 de la loi n° 84-610 du 16 juillet 1984 (article L132-1 du Code du sport), une ligue professionnelle masculine et une ligue féminine dotées de la personnalité morale.

III - La Fédération peut également agréer des associations concourant au développement du Basket-ball dans des secteurs spécifiques (arbitrage, entraînement,...). La décision d'agréer une association est prise par le Comité Directeur.



TITRE II

PARTICIPATION A LA VIE DE LA FÉDÉRATION

Article 5 - La licence

La licence prévue au I de l'article 16 de la loi n° 84-610 du 16 juillet 1984 (article L131-1 et suivants du Code du sport) et délivrée par la Fédération marque l'adhésion volontaire de son titulaire à l'objet social et aux statuts et règlements de celle-ci.

La licence confère à son titulaire le droit de participer au fonctionnement et aux activités de la Fédération dans les conditions fixées par les présents statuts et les règlements fédéraux.

La licence est annuelle et délivrée pour la durée de la saison sportive laquelle est fixée par les Règlements Généraux de la Fédération.

Elle peut être délivrée à des joueurs comme à des non-joueurs.

Article 6 - Refus de délivrance de la licence

La délivrance d'une licence ne peut être refusée que par décision motivée de la Fédération.

Article 7 - Retrait de la licence

La licence peut être retirée à son titulaire :

- pour motif disciplinaire, dans les conditions prévues par le règlement disciplinaire ou le règlement disciplinaire particulier en matière de lutte contre le dopage ;
- lorsque les conditions nécessaires à l'attribution de la licence ne sont pas ou plus réunies.

Article 8 - Non licenciés

Des activités définies par les règlements fédéraux peuvent être ouvertes aux personnes qui ne sont pas titulaires de la licence.

La délivrance du titre permettant la participation des non-licenciés à ces activités peut donner lieu à la perception d'un droit fixé par l'Assemblée Générale. Elle est subordonnée au respect par les intéressés de conditions destinées à garantir la sécurité des tiers.

Article 9 - Titres sportifs

Les titres sportifs pour la délivrance desquels la Fédération reçoit délégation du Ministre chargé des Sports sont attribués par la Fédération ou, sur délégation de celle-ci, par les organismes créés par elle en application de l'article 4.

TITRE III

L'ASSEMBLÉE GÉNÉRALE

Article 10 - Composition et représentation

L'Assemblée Générale se compose des représentants des associations affiliées à la Fédération et des licenciés à titre individuel, des membres bienfaiteurs et des membres donateurs. Les membres bienfaiteurs et les membres donateurs assistent à l'Assemblée avec voix consultative. Il en est de même des représentants des associations agréées et des Ligues nationales dotées de la personnalité morale.

Les représentants des associations affiliées et des membres individuels sont désignés selon les modalités suivantes :

1. chaque association sportive dispose d'un nombre de voix égal à son nombre de licenciés ; un licencié individuel compte une voix ;
2. la représentation des associations sportives est déterminée en fonction de leur niveau de pratique ;

Les associations sportives d'une même Ligue Régionale dont l'équipe ou une équipe première senior opère en championnat de France ou en championnat régional qualificatif au championnat de France élisent, selon le cas, un ou plusieurs représentants ainsi qu'il est précisé au 4. ci-dessous.

Les associations sportives dont aucune équipe senior n'opère en championnat de France ou en championnat régional qualificatif au championnat de France sont répartis en collèges départementaux dans lesquels figurent également les licenciés à titre individuel ; dans le cadre de ces collèges, ils élisent, avec les licenciés à titre individuel, des délégués dont le nombre est fixé au 4. ci-dessous.

La possibilité pour une association sportive de donner procuration au représentant d'une autre association sportive est régie, pour la désignation des délégués à l'Assemblée Générale fédérale, de la même façon que pour l'élection du Comité Directeur de la Ligue Régionale ou du Comité Départementale dont dépend l'association sportive donnant pouvoir. Une procuration ne peut être donnée qu'à un représentant d'association sportive appartenant à la même « assemblée spéciale »

3. la désignation est valable pour un an ; elle peut être renouvelée sans limitation ;

4. le nombre de délégué(s) est de :

- un lorsque l'ensemble des associations sportives concernées et, éventuellement, des licenciés individuels compte au plus 3.000 licenciés ;
- deux lorsque ledit ensemble compte de 3001 à 10.000 licenciés ;
- trois lorsque ledit ensemble compte plus de 10.000 licenciés.

5. La représentation globale, au sein de l'Assemblée Générale fédérale, des associations sportives dont l'équipe première senior opère en championnat de France ou en championnat régional qualificatif, ne saurait être inférieure à 25 ou supérieure à 35 % des voix. Si, pour quelle que raison que ce soit, notamment en raison de l'augmentation du nombre d'équipes en championnat de France ou championnat régional qualificatif, ces proportions venaient à ne plus être respectées, le Comité Directeur de la Fédération devrait immédiatement engager une révision des dispositions des statuts relatives à la composition de l'Assemblée Générale Fédérale.

Le nombre de voix détenues par un délégué à l'Assemblée Générale de la Fédération est égal au nombre de licenciés individuels ou membres des associations sportives qu'il représente. Lorsqu'il y a lieu à désignation de plusieurs délégués, le nombre de voix correspondant à l'ensemble des associations sportives et licenciés représentés est réparti également entre les délégués.

Pour valider la tenue d'une Assemblée Générale, les délégués présents doivent représenter au moins la moitié des voix dont disposent l'ensemble des organismes composant l'assemblée.

Peuvent assister à l'Assemblée Générale les personnes invitées par Le Président ou le Bureau Fédéral.

Article 11 - Tenue et attributions (Octobre 2016)

L'Assemblée Générale est convoquée par Le Président de la Fédération. Elle se réunit au moins une fois par an, à la date fixée par le Comité Directeur et chaque fois que sa convocation est demandée par le Comité Directeur ou par le tiers des membres de l'Assemblée représentant le tiers des voix.

L'ordre du jour est fixé par le Comité Directeur.

L'Assemblée Générale définit, oriente et contrôle la politique générale de la Fédération. Elle entend chaque année les rapports sur la situation morale et financière de la Fédération. Elle approuve les comptes de l'exercice clos et vote le budget. Elle fixe les cotisations dues par les associations affiliées et les licenciés à titre individuel.

Sur la proposition du Comité Directeur, elle adopte le règlement intérieur **et** le règlement financier. ~~Le règlement disciplinaire et le règlement disciplinaire particulier en matière de lutte contre le dopage.~~

L'Assemblée Générale est seule compétente pour se prononcer sur les acquisitions, les échanges et les aliénations de biens immobiliers, sur la constitution d'hypothèques et sur les baux de plus de neuf ans. Elle décide seule des emprunts ainsi que de l'aliénation des biens mobiliers dépendants de la dotation.

Les délibérations de l'Assemblée Générale relatives à l'échange ou à l'aliénation d'immeubles dépendants de la dotation, à la constitution d'hypothèques sur ces immeubles, à l'aliénation des biens meubles dépendants de la dotation et aux emprunts ne produisent effet qu'après leur approbation par l'autorité administrative.

Les votes de l'Assemblée Générale portant sur des personnes ont lieu à bulletin secret.

Les procès-verbaux de l'Assemblée Générale et les rapports financiers sont communiqués chaque année aux associations affiliées à la Fédération.

Dans l'intervalle entre deux assemblées annuelles ordinaires, et sur une question particulière demandant une réponse urgente de la part de la Fédération, l'Assemblée Générale peut être consultée à distance. Le dépouillement de la consultation se fait au siège de la Fédération. Il est établi un procès-verbal qui fait l'objet d'une information identique à celle des procès-verbaux de l'Assemblée Générale de la Fédération.



FFBB

TITRE IV

LE COMITÉ DIRECTEUR ET LE PRÉSIDENT DE LA FÉDÉRATION

Article 12 – Composition et attributions (Octobre 2016 – Mars 2017)

La Fédération est administrée par un Comité Directeur de 36 membres. Il comprend nécessairement :

- un nombre de femmes proportionnel au nombre de licenciées éligibles;
- un médecin.
-

Le Comité Directeur exerce l'ensemble des attributions que les présents statuts n'attribuent pas à un autre organe de la Fédération Il est notamment compétent afin d'adopter les règlements sportifs, **le règlement disciplinaire, le règlement disciplinaire particulier en matière de lutte contre le dopage** et le règlement médical.

Toutefois, les délibérations relatives à l'acceptation des dons et legs ne produisent effet qu'après leur approbation par l'autorité administrative dans les conditions prévues par l'article 910 du Code civil, l'article 4 de la loi du 4 février 1901 et le décret n° 66-388 du 13 juin 1966.

Le Comité Directeur suit l'exécution du budget.

Article 13 – Election (Mars 2017)

I. A l'exception du Président de la Ligue Nationale de Basket-ball, membre de droit, les membres du Comité Directeur sont élus au scrutin secret par les représentants à l'Assemblée Générale des associations affiliées et membres individuels, pour une durée de quatre ans. Ils-Elles sont rééligibles.

Le mandat du Comité Directeur expire, au plus tard, le 31 ~~décembre~~ ~~mars~~ qui suit les derniers Jeux Olympiques d'été. Les postes vacants au Comité Directeur avant l'expiration de ce mandat, pour quelle que cause que ce soit, sont pourvus lors de l'Assemblée Générale suivante.

II. Les candidats au Comité Directeur doivent être majeurs et licenciés à la Fédération. La création de la licence du candidat doit être antérieure d'au moins six mois au jour du dépôt de la candidature.

III. Sont incompatibles avec la qualité de membre élu du Comité Directeur :

1. La fonction de conseiller-ère technique sportif mis à disposition de la Fédération par le Ministre chargé des sports ;
2. L'appartenance au personnel salarié de la Fédération.

IV. Ne peuvent être élues au Comité Directeur :

1. Les personnes de nationalité française condamnées à une peine qui fait obstacle à leur inscription sur les listes électorales ;
2. Les personnes de nationalité étrangère condamnées à une peine qui, lorsqu'elle est prononcée contre un citoyen français, fait obstacle à son inscription sur les listes électorales ;
3. Les personnes à l'encontre desquelles a été prononcée une sanction d'inéligibilité à temps pour manquement grave aux règles techniques du jeu constituant une infraction à l'esprit sportif dans les conditions prévues par le règlement disciplinaire.

Le Comité Directeur est élu au scrutin uninominal majoritaire à deux tours.

Sont élus au premier tour de scrutin, dans la limite des postes disponibles et dans l'ordre décroissant du nombre de voix recueillies par chacun d'eux, les candidats ayant obtenu la majorité absolue des suffrages exprimés. Au second tour de scrutin, l'élection a lieu à la majorité relative. En cas d'égalité, l'élection est acquise au candidat le plus âgé. Dans le respect des dispositions précédentes, le nombre de licenciées féminines prévu à l'article 12 et le médecin qui obtiennent le plus de voix sont automatiquement élus ; dans le cas où le nombre de candidats serait insuffisant pour pourvoir les postes réservés à ces catégories spécifiques, les postes non pourvus demeureraient vacants et devraient être pourvus lors de l'Assemblée Générale suivante.

Article 14 - Réunions

Le Comité Directeur se réunit au moins trois fois par an. Il est convoqué par Le Président de la Fédération ; la convocation est obligatoire lorsqu'elle est demandée par le quart de ses membres.

Le Comité Directeur ne délibère valablement que si le tiers au moins de ses membres est présent.

Le Directeur Technique National assiste aux séances avec voix consultative.

Le Président de la Fédération peut inviter à assister au Comité Directeur, avec voix consultative, toute autre personne dont la présence lui paraîtrait utile aux délibérations.

Article 15 - Révocation

L'Assemblée Générale peut mettre fin au mandat du Comité Directeur avant son terme normal par un vote intervenant dans les conditions ci-après :

1. L'Assemblée Générale doit avoir été convoquée à cet effet à la demande du tiers de ses membres représentant le tiers des voix ;
2. Les deux tiers des membres de l'Assemblée Générale doivent être présents ou représentés ;
3. La révocation du Comité Directeur doit être décidée à la majorité absolue des suffrages exprimés.

Article 16 - Election du Président et du Bureau Fédéral

Dès l'élection du Comité Directeur, l'Assemblée Générale élit Le Président de la Fédération.

Le Président est choisi parmi les membres du Comité Directeur sur proposition de celui-ci. Il est élu au scrutin secret, à la majorité absolue des suffrages valablement exprimés.

Après l'élection du Président, le Comité Directeur élit en son sein, au scrutin secret, un bureau dont la composition est fixée par le règlement intérieur et qui comprend au moins un Secrétaire Général et un Trésorier.

Article 17 - Durée du mandat du Président

Le mandat du Président et du bureau prend fin avec celui du Comité Directeur.

Article 18 - Attributions du Président

Le Président de la Fédération préside les Assemblées Générales, le Comité Directeur et le Bureau. Il ordonnance les dépenses. Il représente la Fédération dans tous les actes de la vie civile et devant les tribunaux.

Le Président peut déléguer certaines de ses attributions dans les conditions fixées par le règlement intérieur. Toutefois, la représentation de la Fédération en justice ne peut être assurée, à défaut du Président, que par un mandataire agissant en vertu d'un pouvoir spécial.

Article 19 – Incompatibilités

Sont incompatibles avec le mandat de Président de la Fédération les fonctions de chef d'entreprise, de président de conseil d'administration, de président et de membre de directoire, de président de conseil de surveillance, d'administrateur délégué, de Directeur général, Directeur général adjoint ou gérant exercées dans les sociétés, entreprises ou établissements dont l'activité consiste principalement dans l'exécution de travaux, la prestation de fournitures ou de services pour le compte ou sous le contrôle de la Fédération, de ses organes internes ou des associations sportives qui lui sont affiliées.

Les dispositions du présent article sont applicables à toute personne qui, directement ou par personne interposée, exerce en fait la direction de l'un des établissements, sociétés ou entreprises mentionnés ci-dessus.

Article 20 - Rétributions

Les membres du Comité Directeur ne peuvent recevoir aucune rétribution à raison des fonctions qui leur sont confiées. Toutefois, la Fédération Française de Basket-ball peut décider de rémunérer trois, au plus, de ses dirigeants sans remettre en cause le caractère désintéressé de sa gestion selon les modalités prévues par les articles 261-7-1 du Code général des impôts et le IV de l'article 242 C de l'annexe II au même Code. Une telle décision ne peut être prise que par l'Assemblée Générale de la Fédération à la majorité des deux tiers et dans le respect des règles légales. Les élus ainsi rétribués ne font pas partie du personnel salarié de la Fédération au sens de l'article 13 III.



TITRE V**AUTRES ORGANES DE LA FÉDÉRATION****Article 21 - Commission de surveillance des opérations électorales**

La Commission de surveillance des opérations électorales est chargée de se prononcer sur la recevabilité des candidatures et de contrôler la régularité des opérations de vote relatives à l'élection du Comité Directeur et du Président de la Fédération.

Cette commission se compose de trois membres désignés par le Comité Directeur. Les personnes désignées, dont une majorité de personnes qualifiées, ne doivent pas faire partie du Comité Directeur ni être candidats aux élections pour la désignation du Comité Directeur de la Fédération ou d'un organisme déconcentré.

Elle peut être saisie de toute contestation préalable relative aux opérations électorales : établissement de la liste des candidatures recevables, pouvoirs des délégués, nombre de voix des délégués, modalités de vote, etc. Elle statue sur les réclamations par une décision non susceptible de recours interne.

Elle peut procéder à tous contrôles et vérifications utiles et peut se faire présenter tout document nécessaire à l'exercice de sa mission. Elle a accès à tout moment aux bureaux de vote, peut adresser à leurs membres tous conseils, former à leur intention toutes observations susceptibles de les rappeler au respect des dispositions statutaires ; en cas de constatation d'une irrégularité, elle peut exiger l'inscription d'observations au procès-verbal.

Article 22 - CFO

Il est institué, au sein de la Fédération, une Commission Fédérale des officiels, qui a notamment pour mission de proposer les conditions dans lesquelles sont assurés la formation et le perfectionnement des Officiels et officiels de table de marque.

Article 23 - Commission médicale

Il est institué au sein de la Fédération une Commission médicale, dont la composition et le fonctionnement sont précisés par le règlement intérieur.

Article 24 - Groupe Nationale d'éthique

Il est institué au sein de la Fédération un Groupe National d'Éthique dont la composition et le fonctionnement sont précisés par le règlement intérieur.

TITRE VI

DOTATION ET RESSOURCES ANNUELLES

Article 25 - Dotation

La dotation comprend :

1. Une somme de 150 euros constituée en valeurs nominatives placées conformément à la réglementation en vigueur ;
2. Les immeubles nécessaires au but recherché par la Fédération, ainsi que les bois, forêts ou terrains à boiser ;
3. Les capitaux provenant des libéralités à moins que l'emploi immédiat en ait été autorisé par l'Assemblée Générale ;
4. Les sommes versées pour le rachat des cotisations ;
5. Le dixième au moins, annuellement capitalisé, du revenu net des biens de la Fédération ;
6. La partie des excédents de ressources qui n'est pas nécessaire au fonctionnement de la Fédération.

Article 26 - Ressources annuelles

Les ressources annuelles de la Fédération comprennent :

1. Le revenu de ses biens à l'exception de la fraction de ce revenu capitalisé pour entrer dans la dotation ;
2. Les cotisations et souscriptions de ses membres ;
3. Le produit des licences et des manifestations ;
4. Les subventions de l'Etat, des collectivités territoriales et des établissements publics ;
5. Les ressources créées à titre exceptionnel, s'il y a lieu avec l'agrément de l'autorité compétente ;
6. Le produit des rétributions perçues pour services rendus ;
7. Le produit des libéralités dont l'emploi est autorisé au cours de l'exercice.

Article 27 - Comptabilité

La comptabilité de la Fédération est tenue conformément aux lois et règlements en vigueur et dans le respect du règlement financier de la FFBB. Il est justifié chaque année auprès du Préfet du département du siège de la Fédération, du Ministre de l'Intérieur et du Ministre chargé des Sports de l'emploi des subventions reçues par la Fédération au cours de l'exercice écoulé.

TITRE VII

MODIFICATION DES STATUTS ET DISSOLUTION

Article 28 - Modifications statutaires

Les statuts peuvent être modifiés par l'Assemblée Générale sur proposition du Comité Directeur ou du dixième au moins des membres de l'Assemblée Générale représentant au moins le dixième des voix.

Dans l'un et l'autre cas, la convocation, accompagnée d'un ordre du jour mentionnant les propositions de modifications, est adressée aux associations affiliées à la Fédération 20 jours au moins avant la date fixée pour la réunion de l'Assemblée.

L'Assemblée Générale ne peut modifier les statuts que si la moitié au moins de ses membres, représentant au moins la moitié des voix, sont présents. Si ce quorum n'est pas atteint, l'Assemblée est à nouveau convoquée sur le même ordre du jour, quinze jours au moins avant la date fixée pour la réunion. L'Assemblée Générale statue alors sans condition de quorum.

Les statuts ne peuvent être modifiés qu'à la majorité des deux tiers des membres présents, représentant au moins les deux tiers des voix.

Les modalités d'application des statuts sont fixées par le règlement intérieur.

Article 29 - Dissolution

L'Assemblée Générale ne peut prononcer la dissolution de la Fédération que si elle est convoquée spécialement à cet effet. Elle se prononce dans les conditions prévues par les troisième et quatrième alinéas de l'article 28.

Article 30 - Attribution de l'actif

En cas de dissolution de la Fédération, l'Assemblée Générale désigne un ou plusieurs commissaires chargés de la liquidation des biens de la Fédération.

Elle attribue l'actif net à un ou plusieurs établissements analogues publics ou reconnus d'utilité publique ayant un objet analogue, ou à des établissements ayant pour but exclusif l'assistance ou la bienfaisance visés à l'alinéa 5 de l'article 6 de la loi du 1er Juillet 1901 modifiée.

Article 31 - Approbation

Les délibérations de l'Assemblée Générale concernant la modification des statuts, la dissolution de la Fédération et la liquidation de ses biens sont adressées sans délai au Ministre de l'Intérieur ainsi qu'au Ministre chargé des Sports.

Elles ne prennent effet qu'après approbation par le Ministre de l'Intérieur.

TITRE VIII

SURVEILLANCE ET PUBLICITÉ

Article 32 - Formalités

Le Président de la Fédération ou son délégué fait connaître dans les trois mois à la préfecture du département ou à la sous-préfecture de l'arrondissement où elle a son siège tous les changements intervenus dans la direction de la Fédération.

Les procès-verbaux de l'Assemblée Générale et les rapports financiers et de gestion sont communiqués chaque année aux associations sportives membres de la Fédération ainsi qu'au Ministre chargé des Sports.

Les documents administratifs de la Fédération et ses pièces de comptabilité sont présentés sans déplacement, sur toute réquisition du Préfet, du Ministre de l'Intérieur, du Ministre chargé des Sports ou de leur délégué, à tout fonctionnaire accrédité par eux.

Le rapport moral et le rapport financier sont adressés chaque année au Ministre de l'Intérieur, au Ministre chargé des Sports.

Article 33 - Droit de visite

Le Ministre de l'Intérieur et le Ministre chargé des Sports ont le droit de faire visiter par leurs délégués les établissements fondés par la Fédération et de se faire rendre compte de leur fonctionnement.

Article 34 - Publication et entrée en vigueur

Les règlements prévus par les présents statuts et les autres règlements arrêtés par la Fédération entrent en vigueur dès leur notification et/ou publication. Ils sont régulièrement publiés au Bulletin Officiel de la Fédération et/ou sur le site internet de la Fédération ou sur tout autre site porté à la connaissance des membres.

Le règlement intérieur préparé par le Comité Directeur et adopté par l'Assemblée Générale est adressé à la Préfecture du Département et ne peut entrer en vigueur ni être modifié qu'après approbation du Ministre de l'Intérieur.



REGLEMENT INTERIEUR

ADOPTÉ PAR L'ASSEMBLÉE GÉNÉRALE D'ANGERS DU 28 JUIN 2003

FFBB

SOMMAIRE

Titre I	Composition de la Fédération
Titre II	L'Assemblée Générale
Titre III	Elections au Comité Directeur
Titre IV	Le Comité Directeur
Titre V	Le Président
Titre VI	Le Bureau
Titre VII	Emploi des fonds



PREAMBULE

Le présent Règlement Intérieur est établi en application de l'article 34 des statuts de la FFBB. Il les complète et les précise en tant que de besoin. Il possède la même force obligatoire à l'égard des membres de la Fédération.

La Fédération est dépositaire des intérêts du Basket-ball en France. Cette mission s'exerce dans le respect de la charte de déontologie du sport établie par le CNOSF.

Dans l'exercice de sa mission, la Fédération peut adhérer à une Fédération Internationale de Basket par décision de son Comité Directeur.



TITRE I

COMPOSITION DE LA FEDERATION

Article 1 – Membres (Mars 2017)

Les membres de la Fédération sont des associations constituées conformément à la loi du 1er juillet 1901. Ces associations doivent être affiliées à la Fédération. Toute association sportive qui désire s'affilier doit être présentée au Comité Directeur **Bureau** de la Fédération. ~~par le Comité Départemental auquel elle sera rattachée.~~

Article 2 – Admission (Mars 2017)

Toute demande d'admission implique l'adhésion sans réserve aux statuts et aux règlements de la Fédération en vigueur au jour de la demande, ainsi qu'à leurs éventuelles modifications ultérieures légalement décidées par l'Assemblée Générale ou le Comité Directeur. ~~Le Comité Directeur~~ **Bureau Fédéral** se prononce sur la demande qui ne peut être rejetée que pour des motifs légitimes.

Article 3 – Incompatibilités

Nul ne peut faire partie d'une association affiliée à la Fédération ou exercer une quelconque fonction à la Fédération s'il n'est pas licencié à celle-ci. Il en est ainsi notamment pour :

- les membres du Comité Directeur et des commissions de la Fédération,
- les membres des Comités directeurs et des commissions des Ligues et Comités,
- les officiels et officiels de table de marque,
- les entraîneurs et animateurs sportifs, les membres du Comité Directeur des associations sportives affiliées,
- les dirigeants d'une association sportive omnisports et les membres de la section basket.

Article 4 - Membres personnes physiques

La Fédération comprend également des personnes physiques. Il s'agit de :

- membres actifs : ces membres sont licenciés à titre individuel ; l'activité qu'ils-elles peuvent exercer au sein de la Fédération ne peut l'être au titre d'une association.
- membres donateurs : ce titre est décerné par le Comité Directeur aux personnes qui ont fait don à la Fédération de biens d'une valeur significative.
- membres bienfaiteurs : ce titre est décerné par le Comité Directeur aux personnes qui ont bénévolement rendu à la Fédération des services particulièrement importants.

Les membres donateurs et les membres bienfaiteurs n'ont pas obligation d'être licenciés à la Fédération, ils-elles assistent à l'Assemblée Générale de la Fédération avec voix consultative.

Article 5 - Respect des statuts et règlements

La licence marque l'adhésion volontaire de son-sa titulaire à l'objet social. Tout licencié à la Fédération a l'obligation de respecter les statuts et les règlements de la Fédération légalement adoptés.

A l'exception des membres individuels, elle désigne également l'association pour le compte de laquelle le licencié est qualifié et exerce, en conséquence, son activité de joueur, dirigeant, entraîneur, officiel....

Article 6 - Activités pour non licenciés

La Fédération peut organiser des activités de Basket-ball pour lesquelles une licence n'est pas nécessaire. Il s'agit :

- d'actions de promotion des différentes sortes de pratique du basket (tournois sous toutes ses formes, concours, démonstrations, animations).
- d'opérations de découverte, d'initiation, de perfectionnement à la pratique du Basket-ball.
- de manifestations pour le développement de l'autonomie des pratiquants.



TITRE II

L'ASSEMBLEE GENERALE

Article 7 - Convocation

L'Assemblée Générale est convoquée par Le Président de la Fédération conformément à l'article 11 des statuts, par voie d'insertion au Bulletin Officiel et/ou par le biais du site internet officiel et/ou par courrier adressé aux membres ou à leurs délégués. La convocation doit être effectuée au moins 45 jours avant la date fixée.

L'ordre du jour doit être diffusé par le même moyen au moins 10 jours avant la tenue de l'Assemblée Générale.

Le Bulletin officiel de la Fédération et/ou le site internet officiel de celle-ci informent ses lecteurs de la convocation et de l'ordre du jour.

Article 8 - Date et lieu

La date et le lieu de l'Assemblée Générale annuelle sont fixés, au moins douze mois à l'avance, par le Comité Directeur. Néanmoins, le Comité Directeur peut les modifier, en cas de circonstances nouvelles, à la majorité des deux tiers des membres présents.

Article 9 – Délégués

L'Assemblée Générale est constituée conformément à l'article 10 des statuts.

La désignation des délégués à l'Assemblée Générale se fait à l'occasion des Assemblées Générales des organismes déconcentrés de la Fédération. Les Ligues et les Comités sont chargés d'organiser la tenue des assemblées visant à désigner ces délégués. La Ligue Régionale ou le Comité Départemental concerné procède à un appel de candidatures en même temps qu'elle convoque les associations sportives à son Assemblée Générale ; le dépôt des candidatures se fait dans les mêmes conditions que pour l'élection au Comité Directeur de l'organe déconcentré concerné. Celui-ci adresse aux associations sportives la liste des candidatures recevables au moins 10 jours avant la tenue de son Assemblée Générale.

Peut être désigné comme délégué à l'Assemblée Générale Fédérale toute personne, licenciée à la Fédération et à jour de sa cotisation. La création de sa licence doit être antérieure d'au moins six mois à la date de dépôt de sa candidature. Un délégué ne peut détenir qu'un seul mandat.

Article 10 - Comptabilité des voix

Pour l'application des critères mentionnés à l'article 10 des statuts, il convient :

- de prendre en compte la saison qui se termine pour déterminer les associations sportives dont l'équipe première senior opère en championnat de France ou en championnat régional qualificatif au championnat de France ;
- d'arrêter, département par département, 10 jours avant la date prévue pour l'Assemblée Générale, le nombre de licenciés de l'ensemble des associations sportives concernées et licenciés individuels ;
- d'établir la liste des associations sportives et membres individuels composant les collèges électoraux. Cette liste est établie par la Ligue Régionale en concertation avec les Comités Départementaux de son ressort, au moins 10 jours avant la plus proche tenue d'une Assemblée Générale dans le ressort de la Ligue. Cette liste est transmise dans le même délai à la Fédération ;
- lorsqu'il y a lieu à désigner plusieurs délégués pour représenter un même ensemble d'associations sportives, le nombre de voix attribué à chacun d'eux est obtenu en divisant le nombre de voix de l'ensemble par le nombre de délégués à désigner : s'il reste une ou deux voix à répartir, elles sont attribuées à celui des délégués qui a obtenu le plus grand nombre de voix lors de la désignation. Le(s)

nom(s) du(des) délégué(s) désigné(s), avec l'indication des voix qu'il(s) porte(nt), est transmis à la Fédération dans le même délai que celui prévu à l'alinéa précédent ;

- de désigner des suppléants appelés à remplacer les délégués titulaires selon un ordre et des modalités précisées lors de leur nomination.

Article 11 - Commission de vérification des pouvoirs

Une commission de vérification des pouvoirs, désignée par le Comité Directeur, s'assure de la validité des pouvoirs des délégués. Elle statue sans appel sur toute contestation se rapportant aux pouvoirs.

Lorsque l'Assemblée Générale doit procéder à l'élection du Président et/ou du Comité Directeur, la Commission de surveillance des opérations électorales prévue à l'article 16 exerce les fonctions de la commission de vérification des pouvoirs.

Article 12 – Présidence

Le Président de la Fédération préside l'Assemblée Générale.

Il est chargé de la police de l'Assemblée.

En cas d'empêchement, les Vice-Présidents remplacent Le Président dans l'ordre de préséance.

Article 13 - Quorum et vote

Sous réserve des dispositions spéciales relatives à l'élection des membres du Comité Directeur et du Président, l'Assemblée Générale décide des modalités des votes qui peuvent avoir lieu par appel nominal, à main levée ou au scrutin secret public.

Pour valider la tenue d'une Assemblée Générale, les délégués présents doivent représenter au moins la moitié des voix dont disposent l'ensemble des membres composant l'Assemblée.

Sous réserve des règles spécifiques à l'élection des membres du Comité Directeur, les décisions de l'Assemblée Générale sont prises à la majorité des suffrages exprimés.

Le vote a lieu au scrutin secret quand la demande en est faite par le Comité Directeur ou par des délégués représentant au moins le quart des voix. En ce cas, la commission de vérification des pouvoirs est chargée de la mise en place et de la surveillance des bureaux de vote. Le dépouillement a lieu immédiatement et le résultat est proclamé par Le Président de séance.

Le vote par procuration et le vote par correspondance, sous réserve des dispositions de l'article 14, sont interdits.

Article 14 - Vote par correspondance

Dans l'intervalle entre deux assemblées annuelles ordinaires, et sur une question ponctuelle, l'Assemblée Générale peut être consultée à distance.

Le dépouillement se fait au siège de la Fédération sous le contrôle de la commission de vérifications des pouvoirs. Le Président dresse un procès-verbal constatant et officialisant le résultat. Le procès-verbal est publié dans le Bulletin officiel de la Fédération et/ou sur le site internet officiel de celle-ci.

TITRE III**ELECTIONS AU COMITE DIRECTEUR****Article 15 - Commission de surveillance des opérations électorales**

L'Assemblée Générale élit le Comité Directeur.

La commission de surveillance des opérations électorales contrôle, conformément à l'article 21 des statuts, la régularité des opérations de vote relatives à l'élection du Comité Directeur et du Président de la Fédération.

Elle est désignée par le Comité Directeur au moins soixante jours avant la date prévue pour l'élection.

Elle est composée de trois membres titulaires et de trois membres suppléants ; ces derniers sont classés dans l'ordre selon lequel ils peuvent être appelés à siéger en cas d'empêchement des titulaires.

La durée des fonctions de la Commission est limitée aux besoins de l'Assemblée Générale pour laquelle elle a été constituée.

Article 16 - Attributions

La commission de surveillance des opérations électorales :

- s'assure que les convocations, la liste des candidatures recevables et l'ordre du jour de l'Assemblée sont adressés dans les délais prévus ;
- arrête la liste des candidatures recevables ;
- arrête la liste des délégués et du nombre de voix attribués à chacun d'eux ;
- statue sur toutes les contestations relatives à ces opérations, ses décisions sont sans recours ;
- arrête les modalités de vote et prend toute mesure qu'elle estime nécessaire pour assurer la confidentialité et la sincérité du scrutin ;
- vérifie que les projets sportifs présentés ne contiennent pas d'affirmations diffamatoires ou disciplinairement sanctionnables, elle valide leur diffusion ;
- surveille le déroulement des opérations électorales, le bureau de vote opère sous son autorité ;
- établit le procès-verbal des résultats qui est signé de tous ses membres. Elle proclame les résultats.

Article 17 - Dépôt des candidatures

Les candidatures aux fonctions de membre du Comité Directeur doivent être adressées par lettre recommandée avec demande d'avis de réception au siège de la Fédération au moins 30 jours avant la date de l'Assemblée Générale, le cachet de la poste faisant foi.

Pour être recevable, la candidature doit mentionner l'identité du candidat, le nom de l'association sportive auquel il est affilié ou sa qualité de membre individuel et le numéro de sa licence. Les licenciés souhaitant postuler en tant que médecin doivent faire état de cette qualité dans leur déclaration de candidature.

Article 18 - Etude des candidatures

La commission de surveillance des opérations électorales vérifie la recevabilité des candidatures ; elle peut demander à un candidat de fournir les pièces manquantes.

La commission électorale arrête la liste des candidatures recevables.

La liste des candidatures recevables est adressée aux membres de l'Assemblée Générale et aux organismes déconcentrés au moins 15 jours avant l'Assemblée Générale.

Article 19 - Bureau de vote

La commission de surveillance des opérations électorales constitue un bureau de vote dont Le Président et les membres sont choisis parmi les membres de l'Assemblée Générale qui n'ont pas fait acte de candidature.

Les votes ont lieu au scrutin secret.

Article 20 - Mode de scrutin

Conformément à l'article 13 des statuts, le Comité Directeur est élu au scrutin uninominal à deux tours.

Au premier tour sont élus les candidats ayant obtenu la majorité absolue des suffrages exprimés et des bulletins blancs, dans l'ordre des suffrages recueillis.

Au deuxième tour sont élus à la majorité simple les candidats ayant obtenu le plus de voix dans l'ordre des suffrages recueillis.

En cas d'égalité de voix le candidat le plus âgé est proclamé élu. En aucun cas, un nouveau candidat ne peut se présenter au deuxième tour.

Un candidat non élu au premier tour n'a pas à renouveler sa candidature pour le deuxième tour, mais Il peut la retirer avant l'ouverture du scrutin.

Article 21 - Etablissement des résultats

Les résultats sont établis dans l'ordre suivant :

- 1) le candidat médecin qui a obtenu le plus de voix, au premier tour s'il a obtenu la majorité absolue, au deuxième tour dans le cas contraire ;
- 2) les candidats qui, parmi les autres candidats et dans la limite du nombre de postes qui leur est attribué en raison de l'article 12 des statuts, ont obtenu le plus de voix, au premier tour pour celles qui ont obtenu la majorité absolue, au second pour les autres.

Les résultats sont proclamés par Le Président de la Commission électorale dans l'ordre des suffrages recueillis et par catégorie (médecin, féminine, masculine).

TITRE IV

LE COMITE DIRECTEUR

Article 22 – Attributions (Octobre 2016)

Le Comité Directeur est chargé de l'administration de la Fédération.

Il adopte les différents règlements, administratifs, et sportifs, **disciplinaires** et médicaux, et veille à leur application.

Le Comité Directeur élit, au scrutin secret, les membres du bureau autres que Le Président.

Il ne délibère valablement que si le tiers au moins de ses membres est présent.

Assistera avec voix consultative, le Président de la FIBA ou de FIBA Europe, de nationalité française, ayant occupé des fonctions officielles au sein de la fédération.

Les décisions du Comité Directeur se prennent à la majorité des membres présents.

Tout membre qui aura, sans excuse préalable et valable, manqué à trois séances consécutives, peut perdre la qualité de membre du Comité Directeur.

Le vote par procuration et le vote par correspondance ne sont pas permis au Comité Directeur.

Toutefois, en cas d'urgence et pour des questions simples ne donnant pas lieu à scrutin secret obligatoire, le Comité Directeur peut être consulté à distance. Le dépouillement se fait au siège de la Fédération.

Le Président dresse un procès-verbal constatant et officialisant le résultat. Le procès-verbal est publié dans le Bulletin officiel de la Fédération et fait l'objet de la même information que les autres décisions du Comité Directeur.

Article 23 - Ordre du jour

L'ordre du jour du Comité Directeur doit obligatoirement comporter :

- un compte-rendu de l'activité fédérale,
- le rappel des décisions prises par le bureau.

Article 24 – Commissions

Conformément à l'article 21 des statuts, le Comité Directeur nomme les trois membres titulaires et les trois membres suppléants de la commission de surveillance des opérations électorales dont la durée des fonctions est limitée aux besoins de l'Assemblée Générale. Sa compétence est définie à l'article 16 du présent règlement.

Le Comité Directeur nomme chaque année, en son sein, lors de sa première réunion après l'Assemblée Générale, les Présidents des commissions obligatoires instituées par les articles 22 et 23 des statuts, à savoir :

- la Commission Fédérale des officiels ;
- la Commission médicale.

Le Comité Directeur nomme chaque année, Le Président de la commission fédérale chargée de la discipline, conformément au règlement disciplinaire.

Le Comité Directeur peut créer d'autres organes internes spécialisés dont il fixe les attributions, la composition et les modalités de fonctionnement. Il en nomme chaque année les présidents.

Article 25

Le Comité Directeur nomme chaque année, lors de sa première réunion après l'Assemblée Générale, cinq personnes qui constitueront le Groupe National d'Ethique.

Ces cinq personnes sont désignés sur proposition du Président fédéral et choisies en raison de leurs compétences et leur intérêt dans les domaines de l'éthique et/ou juridique.

Article 26 – Délégations (Octobre 2016)

Le Comité Directeur, conformément aux Statuts, peut déléguer des pouvoirs aux Ligues Régionales et Comités Départementaux.

Dans le cadre de la mise en œuvre de la réforme territoriale et à titre transitoire, le Comité Directeur peut déléguer des pouvoirs aux Comités de Coordination Régionaux que les Ligues Régionales auront constitués.

L'organe délégataire reste sous le contrôle de la Fédération et doit exercer les pouvoirs délégués conformément à la politique fédérale. Ses statuts, son règlement intérieur ou ses règlements ne peuvent être contraires par leur effet aux règles fédérales.

Le Comité Directeur peut retirer cette délégation à tout moment dès lors que les circonstances l'exigent, notamment en raison du mauvais fonctionnement de l'organe délégataire ou en cas de refus par celui-ci d'appliquer une décision fédérale régulière. Il peut alors charger un licencié de la Fédération d'administrer à titre provisoire le ressort territorial de l'organe concerné.

En cas de dissolution d'une Ligue Régionale ou d'un Comité Départemental, l'actif net est attribué à la Fédération Française de Basket-ball. Celle-ci, lorsque la dissolution concerne un Comité Départemental, peut reverser tout ou partie de l'actif net à la Ligue Régionale dont relève le Comité considéré.



FFBB

TITRE V

LE PRESIDENT

Article 27 – Présidence

Le Président de la Fédération préside le Comité Directeur et le Bureau. En cas d'indisponibilité, les Vice-Présidents le remplacent dans l'ordre de préséance, avec les mêmes prérogatives.

Article 28 - Voix prépondérante et pouvoir d'intervention

Dans tous les votes autres que ceux pour l'élection des membres du Bureau, Le Président a voix prépondérante en cas de partage égal des voix.

Lorsqu'il estime qu'une décision prise par le Bureau ou le Comité Directeur est en contradiction avec les règlements en vigueur, Le Président peut demander à l'organisme concerné de procéder à une deuxième délibération. Cette demande suspend l'exécution de la décision contestée.

Le Président décide de l'attribution des récompenses fédérales.



TITRE VI

LE BUREAU

Article 29 - Composition

Le Bureau est constitué de 14 membres du Comité Directeur dont le Président de la Fédération élu par l'Assemblée Générale.

Parmi ces membres, devront être désignés :

- Des Vice-Présidents,
- un Secrétaire Général,
- un Trésorier

Ces membres, choisis par Comité Directeur, sont élus pour quatre ans au scrutin secret.

Assistera avec voix consultative, le Président de la FIBA ou de FIBA Europe, de nationalité française, ayant occupé des fonctions officielles au sein de la fédération.

Article 30 – Attributions

Le Bureau est habilité à prendre les mesures nécessaires à la gestion courante de la Fédération.

Il peut également prendre toute décision urgente ne relevant pas de la gestion courante de la Fédération à charge pour lui de la soumettre pour approbation au Comité Directeur lors de sa plus proche réunion.

Il arrête la composition des commissions fédérales sur proposition de leur président.

Article 31 - Réunions et vote

Le Bureau du Comité Directeur se réunit au moins une fois par mois et chaque fois qu'il est convoqué par son Président sur son initiative ou sur la demande de la moitié au moins des membres du Bureau.

La présence de la moitié au moins des membres du Bureau est nécessaire pour la validité des délibérations. Les décisions sont prises à la majorité des voix des membres du Bureau. En cas de partage égal des voix, celle du Président de séance est prépondérante.

Tout membre qui aura, sans excuse préalable et valable, manqué à trois séances consécutives, perd la qualité de membre du Bureau.

Le vote par correspondance et le vote par procuration sont interdits. Toutefois, en cas d'urgence et pour des questions simples ne donnant pas lieu à scrutin secret obligatoire, le Bureau peut être consulté à distance. Le dépouillement se fait au siège de la Fédération. Le Président dresse un procès-verbal constatant et officialisant le résultat. Le procès-verbal est publié dans le Bulletin officiel de la Fédération et fait l'objet de la même information que les autres décisions du Bureau.

Article 32 - Procès-verbal

Il est établi un procès-verbal des séances qui est adressé à tous les membres du Bureau et du Comité Directeur ainsi qu'aux Présidents des Ligues Régionales et des Comités Départementaux et publié au Bulletin officiel de la Fédération.

Article 33 - Le Secrétaire Général

Le Secrétaire Général est chargé de la rédaction des procès-verbaux du Bureau, du Comité Directeur et de l'Assemblée Générale.

Il assure la correspondance, les convocations et tient à jour les divers registres fédéraux.

Article 34 - Le Trésorier

En lien avec le Directeur Général, le Trésorier tient toutes les écritures relatives à la comptabilité, Il encaisse les recettes et assure le recouvrement des cotisations. Il effectue les paiements.

Il établit le projet de budget soumis à l'Assemblée Générale et exécute le budget voté.

Il rend compte au Comité Directeur de la situation financière de la Fédération et présente à l'Assemblée Générale un rapport exposant cette situation.



TITRE VII

EMPLOI DES FONDS

Article 35 - Commissaire aux comptes

L'Assemblée Générale nomme deux Commissaires aux comptes. La nomination vaut pour 6 ans et un tableau de suivi est mis à jour lors de chaque Assemblée Générale. Ces Commissaires sont convoqués au moins quinze (15) jours avant l'Assemblée Générale annuelle pour recevoir communication de tous les comptes de l'exercice clos et des pièces comptables. Ils contrôlent les comptes d'actif et de passif et les opérations du compte de résultat.

Les Commissaires aux comptes doivent présenter un rapport à l'Assemblée Générale.

Article 36 - Exercice financier

L'exercice financier et la saison administrative commencent le 1er juin d'une année pour se terminer le 31 mai de l'année suivante.

La saison sportive commence le 1er juillet d'une année pour se terminer le 30 juin de l'année suivante.

Article 37 - Prélèvements et retraits de fonds (Mai 2010)

Les prélèvements, chèques et retraits de fonds sont opérés sous deux signatures conjointes prises parmi celles du Président, d'un Vice-Président désigné, du Secrétaire Général, du Secrétaire Général adjoint et du Trésorier, du Trésorier adjoint et du Directeur Général à partir de 1500 €

Article 38 - Le Directeur Général (Mai 2010)

Le Directeur Général dirige l'Administration Fédérale.

Il met en œuvre, les mesures d'organisation, de gestion et de contrôle qui visent à assurer le fonctionnement continu et efficace de l'administration fédérale.

Il est responsable de la gestion du personnel de la fédération. Il coordonne le suivi des relations, à leur niveau administratif et opérationnel, avec les principaux interlocuteurs extérieurs de la fédération.

En application de l'article 18 des statuts, le Directeur Général reçoit délégation générale pour signer tous les documents qui concourent au fonctionnement courant de la fédération, à l'exception des engagements à valeur contractuelle dépassant un montant fixé par le Comité Directeur.

Avec l'accord du Président, Le Directeur Général peut lui-même donner aux Directeurs de Pôles délégation pour signer les courriers, décisions et documents issus des services placés sous leur autorité.

Les copies seront adressées aux Président, Secrétaire Général, Trésorier Général, et premier Vice-Président.



**REGLEMENT
FINANCIER**

FFBB

REGLEMENT FINANCIER
COMITE DIRECTEUR 13 MAI 2005

Article 1- Dotation de la Fédération

La dotation comprend :

1. Une somme de 150 euros constituée en valeurs nominatives placées conformément à la réglementation en vigueur ;
2. Les immeubles nécessaires au but recherché par la Fédération, ainsi que les bois, forêts ou terrains à boiser ;
3. Les capitaux provenant des libéralités à moins que l'emploi immédiat en ait été autorisé par l'Assemblée générale ;
4. Les sommes versées pour le rachat des cotisations ;
5. Le dixième au moins, annuellement capitalisé, du revenu net des biens de la Fédération ;
6. La partie des excédents de ressources qui n'est pas nécessaire au fonctionnement de la Fédération.

Article 2 - Ressources de la Fédération

Les ressources annuelles de la Fédération comprennent :

1. Le revenu de ses biens à l'exception de la fraction de ce revenu capitalisé pour entrer dans la dotation ;
2. Les cotisations et souscriptions de ses membres ;
3. Le produit des licences et des manifestations ;
4. Les subventions de l'Etat, des collectivités territoriales et des établissements publics ;
5. Les ressources créées à titre exceptionnel, s'il y a lieu avec l'agrément de l'autorité compétente ;
6. Le produit des rétributions perçues pour services rendus ;
7. Le produit des libéralités dont l'emploi est autorisé au cours de l'exercice.

Article 3 - Le budget

Le budget est annuel ; l'exercice financier commence le premier juin d'une année et se termine le 31 mai de l'année suivante.

L'Assemblée Générale vote le budget. Le Trésorier établit le projet de budget soumis à l'examen de l'Assemblée Générale.

L'Assemblée Générale fixe les cotisations dues par les associations affiliées et les licenciés à titre individuel-elle.

Article 4 - Engagements financiers de la Fédération

Le Président ordonnance les dépenses. Il peut déléguer certaines de ses attributions dans les conditions fixées par le règlement intérieur. Il possède la faculté de signer conjointement avec une autre personne telle que désignée à l'article 5 alinéa 4 les actes et documents engageant financièrement la Fédération.

L'Assemblée Générale est seule compétente pour se prononcer sur les acquisitions, les échanges et les aliénations de biens immobiliers, sur la constitution d'hypothèques et sur les baux de plus de neuf ans. Elle décide seule des emprunts ainsi que de l'aliénation des biens mobiliers dépendants de la dotation.

Les délibérations de l'Assemblée Générale relatives à l'échange ou à l'aliénation d'immeubles dépendants de la dotation, à la constitution d'hypothèques sur ces immeubles, à l'aliénation des biens meubles dépendants de la dotation et aux emprunts ne produisent effet qu'après leur approbation par l'autorité administrative.

Article 5 - Gestion des comptes bancaires

Le Bureau Fédéral peut faire ouvrir au nom de la Fédération des comptes auprès de la Banque de France, des comptables du Trésor, des Caisses d'Épargne, des centres de chèques postaux et des établissements bancaires.

Les achats, ventes, dépôts et retraits de titres seront décidés par le Bureau Fédéral et signés conjointement par au moins deux personnes désignées conformément au règlement intérieur.

Les ventes de titres prévues ci-dessus ne concernent que les titres non compris dans la dotation.

Les prélèvements et retraits de fonds sont opérés sous deux signatures conjointes prises parmi celles du Président, d'un Vice-Président désigné, du Secrétaire Général, du Secrétaire Général adjoint et du Trésorier.

Sur délégation du Comité Directeur, les zones telles que définies au titre 1 des Règlements Généraux sont autorisées à ouvrir des comptes bancaires spécifiques fonctionnant sous leur responsabilité. Un compte rendu annuel sur les dépenses et recettes est communiqué au Trésorier de la FFBB.

Une carte bancaire est mise à la disposition du Président de la Fédération, lequel -laquelle s'engage à l'utiliser exclusivement pour les besoins de l'objet associatif et à remettre tous les mois l'ensemble des justificatifs de paiement. Le Comité Directeur de la Fédération possède la faculté d'autoriser la mise à disposition de cartes bancaires supplémentaires dont l'usage s'imposerait et à charge pour le ou les bénéficiaires de respecter les mêmes engagements.

Article 6 - Comptabilité et écritures

Le Trésorier assure la gestion financière de la Fédération.

L'enregistrement des écritures comptables est assuré par le service comptable sous l'autorité du Trésorier.

Les dépenses sont payées par le Trésorier sur présentation :

- soit d'une demande de remboursement co-signée par le demandeur et le responsable,
- soit d'une facture signée par le responsable,
- soit de toute autre pièce nécessitant un paiement et signé par le responsable.

Le Trésorier contrôle l'exécution du budget au travers d'un outil de comptabilité analytique permettant de comparer chaque ligne budgétaire par rapport aux dépenses ou recettes réellement engagées.

Le Trésorier rend compte au Comité Directeur de la situation financière de la Fédération et présente à l'Assemblée Générale un rapport exposant cette situation. Il assure, en liaison avec le Secrétaire Général l'embauche et la gestion du personnel ; Il propose au Comité Directeur les dispositions financières ; Il donne son avis sur toutes les propositions tendant à instaurer une dépense nouvelle non prévue au budget ; Il fait partie de droit de toutes les commissions fédérales à l'exception des Commissions Disciplinaires.

Le directeur de la revue Basket-ball propose le montant de l'abonnement annuel à la revue en liaison avec le Trésorier.

La comptabilité de la Fédération est tenue conformément aux lois et règlements en vigueur.

Article 7 - Les comptes annuels

L'Assemblée Générale approuve les comptes de l'exercice clos présentés par le Trésorier.

L'Assemblée Générale nomme deux commissaires aux comptes agréés par la Cour d'Appel. Ces commissaires sont convoqués au moins quinze (15) jours avant l'Assemblée Générale annuelle pour recevoir communication de tous les comptes de l'exercice clos et des pièces comptables. Ils contrôlent les comptes d'actif et de passif et les opérations du compte de résultat.

Les commissaires aux comptes doivent présenter un rapport à l'Assemblée Générale.

Le rapport financier présenté par le Trésorier est communiqué aux associations affiliées à la Fédération.

Article 8 - Contrôle administratif

Il est justifié chaque année auprès du Préfet du département du siège de la Fédération, du Ministre de l'Intérieur et du Ministre chargé des Sports de l'emploi des subventions reçues par la Fédération au cours de l'exercice écoulé.

Article 9 – Dissolution

En cas de dissolution de la Fédération, l'Assemblée Générale désigne un ou plusieurs commissaires chargés de la liquidation des biens. Elle attribue l'actif net à un ou plusieurs établissements publics ou reconnus d'utilité publique ayant un objet analogue ou à des établissements ayant pour but exclusif l'assistance ou la bienfaisance.

Les délibérations de l'Assemblée Générale concernant la dissolution de la Fédération et la liquidation de ses biens sont adressées sans délai au Ministre de l'Intérieur et au Ministre chargé des Sports. Elles ne prennent effet qu'après approbation par le Ministre de l'Intérieur.



REGLEMENTS GENERAUX

FFBB

SOMMAIRE

Titre I	La Fédération
Titre II	Les Organismes Fédéraux
Titre III	Les Associations sportives
Titre IV	Les Licenciés
Titre V	Les Epreuves sportives
Titre VI	Réservé (Nouveau Règlement Disciplinaire Général)
Titre VII	La Commission Fédérale de Contrôle de Gestion
Titre VIII	Réservé
Titre IX	Décisions et Mesures administratives
Titre X	Les Récompenses fédérales
Titre XI	La Commission Haut Niveau des Clubs

Il est précisé que les commentaires et préambules (en italique) présents au sein des Règlements Généraux ne possèdent aucune valeur réglementaire.



TITRE I

LA FEDERATION

I - Principes généraux**Article 101**

La FÉDÉRATION FRANÇAISE de BASKET-BALL est reconnue d'utilité publique par décret du 1er Octobre 1971 (Journal Officiel du 8 Octobre 1971, page 9977).

Article 102

La FÉDÉRATION délivre une licence attestant de leur qualité à ses membres individuels et aux membres des associations sportives affiliées.

Article 103

1. Le titre de membre donateur peut être décerné par le Comité Directeur sur proposition du Bureau Fédéral aux personnes physiques ou morales ayant fait un don à la Fédération.
2. Le titre de membre bienfaiteur est attribué par le Comité Directeur aux personnes physiques ou morales ayant payé la cotisation.

Article 104

Le montant de la cotisation annuelle des associations sportives ainsi que celles des membres bienfaiteurs et des membres admis à titre individuel est fixée par l'Assemblée Générale.

Article 105 (Mai 93)

1. Les titres de Président, de Vice-Président, de Secrétaire Général, de Trésorier ou de Membre d'Honneur peuvent être décernés par le Comité Directeur, sur proposition du Président fédéral après avis du Conseil d'Honneur.
2. Pour obtenir le titre :
 - de Président, de Vice-Président, de Secrétaire Général ou de Trésorier d'Honneur, il est nécessaire d'avoir occupé le poste pendant quatre saisons sportives et d'avoir exercé pendant douze saisons sportives une fonction élective à la Fédération.
 - de Membre d'Honneur, il faut avoir exercé au moins pendant douze ans une fonction élective à la Fédération.
3. A titre exceptionnel et pour récompenser des services éminents, Le Président peut proposer un membre de la Fédération, d'une Ligue Régionale ou d'un Comité Départemental ne remplissant pas les conditions ci-dessus ou toute autre personne n'appartenant pas à la Fédération.
4. Le titre de Membre d'Honneur peut être décerné aux associations sportives.
5. Le Président soumet les candidatures au Conseil d'Honneur et après examen les présente au Comité Directeur fédéral pour décision. L'élection se fait à bulletin secret et à la majorité absolue.

6. La carte de Membre d'Honneur donne libre accès à toutes les réunions organisées par la Fédération, les Ligues Régionales, les Comités Départementaux ou ses associations sportives affiliées.

Article 106

1. Les Ligues Régionales et les Comités Départementaux peuvent à leur échelon, décerner les mêmes titres dans les mêmes conditions.

2. Les Membres d'Honneur régionaux ou départementaux obtiendront une carte donnant accès aux rencontres organisées sur le territoire de la Ligue Régionale ou du Comité Départemental ayant décerné le titre.

Article 107 (Mai 93)

La qualité de Membre d'Honneur, conférée à vie, donateur ou bienfaiteur se perd par :

- démission
- par radiation prononcée par le Comité Directeur de la Fédération pour motif grave.

Avant toute décision, le membre intéressé est appelé à fournir des explications écrites. La décision du Comité Directeur peut faire l'objet d'un recours devant le Jury d'Honneur.

II - Rôle des différents organes la composant

A- Rôle du Comité Directeur et du Bureau Fédéral

Article 108 - Le Comité Directeur

Le Comité Directeur est chargé de l'administration de la Fédération conformément aux Statuts et au Règlement Intérieur.

Article 109

1. Le Comité Directeur habilite, dans l'intervalle de ses réunions, le Bureau Fédéral à prendre toutes décisions urgentes.

2. En aucun cas, cette habilitation ne peut conférer au Bureau Fédéral le droit d'apporter une modification quelconque à un texte arrêté par le Comité Directeur.

3. Le Bureau Fédéral pourra surseoir à l'exécution d'une décision du Comité Directeur et demander à ce dernier un second examen. La décision prise en seconde lecture par le Comité Directeur deviendra immédiatement exécutoire.

Article 110 - Le Bureau Fédéral (Mai 2010)

Le Bureau Fédéral détermine le mode d'organisation fédérale, notamment au travers d'un Livret d'Organisation.

Il a en charge les questions sportives, administratives, financières, les rapports avec les pouvoirs publics, les organismes officiels, les Fédérations étrangères et d'une façon générale la gestion permanente de la Fédération et qui ne relèvent pas de la compétence d'un autre organe.

Article 111

Le Bureau Fédéral prononce l'admission des associations sportives après avis des Comités Départementaux et des Ligues Régionales.

Article 112 (Mars 96)

Les décisions du Bureau Fédéral sont soumises à ratification du Comité Directeur.

Article 113 (Mai 93)

En dehors des membres titulaires du Bureau Fédéral, peuvent assister avec voix consultative aux réunions de celui-ci :

- les présidents des Commissions fédérales non membres du Bureau ;
- les salariés ou collaborateurs de la FFBB ;
- le Directeur Technique National ou son représentant ;
- les Délégués Généraux ainsi que tout membre du Comité Directeur qui en aura exprimé le souhait auprès du Secrétaire Général ;
- un représentant du Conseil d'Honneur, sur invitation du Président fédéral.

Article 114

1. Le Bureau Fédéral peut faire ouvrir au nom de la Fédération des comptes auprès de la Banque de France, des comptes du Trésor, des Caisses d'Epargne, des chèques postaux et des Etablissements bancaires.

2. Les achats, les ventes, les dépôts et retraits de titres seront décidés par le Bureau Fédéral et signés conjointement par au moins deux personnes désignées conformément au règlement financier.

3. Les ventes de titres prévues ci-dessus, ne concernent que les titres non compris dans la dotation.

Article 115

Le Président signe conjointement avec le Secrétaire Général ou le Trésorier, selon le cas, tous les actes et documents engageant la Fédération, soit moralement, soit pécuniairement.

Article 116 - Le Secrétaire Général (Mai 2010)

Le Secrétaire Général assure :

1. Le suivi des décisions de l'Assemblée Générale de la Fédération, du Comité Directeur, du Bureau Fédéral, ainsi que celles de la Chambre d'Appel, des Commissions fédérales décisionnaires ;
2. La permanence et la cohérence des relations externes tant au plan national qu'international ;
3. L'information à destination des membres du Comité Directeur ; le suivi des relations avec les Ligues Régionales, Comités Départementaux et organismes représentatifs du basket ainsi que la coordination des actions menées par les différentes commissions fédérales ;
4. La représentation de la Fédération à toutes les réunions et conférences officielles en l'absence ou l'indisponibilité du Président sur délégation du Bureau Fédéral ;
5. Le Secrétaire Général participe au recrutement du personnel avec le Trésorier Général sur propositions du Directeur Général et après avis du Président pour les cadres.

Article 117 - Le Trésorier (Mai 2010)

Le Trésorier assure le suivi des affaires financières de la Fédération.

1. Il propose au Comité Directeur les règlements financiers.
2. Il donne son avis sur toutes propositions tendant à instituer une dépense nouvelle non prévue au budget.
3. Il participe au recrutement du personnel avec le **Secrétaire** Général sur propositions du Directeur Général et après avis du Président pour les cadres.

Article 118 - Les délégués de zone (Mars 96)

1. Sur proposition du Bureau Fédéral, le Président désigne des délégués généraux. Ils sont nommés parmi les membres du Comité Directeur pour une période de deux saisons sportives. Leur mandat est renouvelable.
2. Ils ont pour mission d'animer la zone dont ils sont responsables et de coordonner les actions déconcentrées de la Fédération.
3. Ils représentent le Président Fédéral dans le cadre de leur délégation et peuvent être chargés de missions particulières par celui-ci.
4. Les délégués généraux désignés qui cesseraient d'appartenir au Comité Directeur seraient automatiquement remplacés dans leur fonction, à l'exception des délégués des zones DOM/TOM qui ne sont pas obligatoirement élus du Comité Directeur.

B- La Chambre d'Appel et les Commissions fédérales**Article 119 - La Chambre d'Appel (Mars 96)**

1. La Chambre d'Appel est l'instance d'appel de la Fédération en toutes matières exceptées celles dévolues au Jury d'Honneur en application de l'article 128.
2. Le Président de la Chambre d'Appel est désigné par le Comité Directeur. Ses membres sont également désignés par le Comité Directeur sur proposition du Président de la Fédération ou du président de la Chambre d'Appel. Ils sont choisis en fonction de leur qualification dans les domaines de compétence de la Chambre d'Appel.
3. Les décisions de la Chambre d'Appel doivent être signées par le Président ou toute autre personne habilitée comme telle par ce dernier.
4. Les décisions en matière administrative de la Chambre d'Appel doivent, avant notification, être soumises au visa du Secrétaire Général qui est chargé de veiller au respect et à la cohérence du traitement administratif des dossiers.
Dans le cas contraire, le Secrétaire Général devra saisir les services administratifs de la FFBB chargés de la Chambre d'Appel aux fins de régularisation.

Article 120 - Les Commissions Fédérales (Juillet 2017)

1. Les Commissions Fédérales sont instituées par le Comité Directeur, sur proposition du Président fédéral, lors de la réunion suivant l'Assemblée Générale. Le Comité Directeur définit également leurs attributions respectives.
2. Les Commissions fédérales sont responsables de l'application des divers règlements.
3. Les présidents des Commissions fédérales sont élus par le Comité Directeur sur proposition du Président fédéral. La liste des membres des Commissions est soumise pour ratification au Bureau Fédéral.

4. Les décisions des Commissions, à l'exception de celles prises en matière disciplinaire par les organismes de 1^{ère} instance prévues **dans le Règlement Disciplinaire Général, par la Commission Fédérale de Contrôle de Gestion**, et par la Chambre d'Appel et le Jury d'honneur, ne peuvent être notifiées et rendues publiques sans le visa du Secrétaire Général qui peut opposer un droit d'arrêt à toute publication et notification de celles-ci.

5. Le Secrétaire Général doit informer immédiatement le Président fédéral de cette opposition. Celui-ci peut alors demander au Président de la Commission intéressée un réexamen de la décision.

6. Le Président de la Commission concernée peut, s'il le désire, venir exposer son point de vue à la réunion suivante du Bureau Fédéral.

7. Si une commission s'aperçoit ou découvre que les faits qui ont motivé une de ses décisions sont erronés, viciés ou inexacts, elle possède la faculté de revenir sur cette décision et de la réformer.

Article 121

Le Président, le Premier Vice-Président, le Secrétaire Général et le Trésorier font partie de droit des Commissions Fédérales, à l'exception des organismes disciplinaires.

Article 122

Le Comité Directeur et le Bureau Fédéral peuvent confier aux Commissions Fédérales la préparation de certains travaux.

Article 123

1. Le Président d'une Commission est responsable du bon fonctionnement de celle-ci. Il a, dans tout vote, voix prépondérante en cas de partage égal des voix.

2. S'il est en désaccord avec la majorité des membres de sa Commission, il doit en informer le Bureau Fédéral. Si le Bureau Fédéral partage l'avis du Président de la Commission, celui-ci sera autorisé à reformer sa Commission.

3. Si le Bureau Fédéral ne partage pas l'avis du président de la Commission, le Président fédéral pourra désigner un nouveau-elle président de la Commission qui devra recevoir l'agrément du prochain Comité Directeur et former sa Commission.

4. Les Commissions fédérales devront se réunir au siège de la Fédération, sauf cas exceptionnels autorisés par le Bureau Fédéral.

5. Les archives des Commissions Fédérales sont obligatoirement conservées au siège de la Fédération.

Article 124 (Mars 94, Mars 96)

Les membres des Commissions Fédérales doivent être licenciés à la FFBB.

C- Le Groupe National d'Ethique

Article 125 (Mai 2011)

1. Le Groupe National d'Ethique veille au respect de l'éthique sportive, à l'image et à la réputation du Basket-ball. Il est habilité pour traiter tout manquement aux valeurs et à la déontologie sportive contenue dans le projet associatif de la Fédération Française de Basket-ball.

2. Le Groupe National d’Ethique est composé de cinq membres qui doivent être licenciés à la Fédération Française de Basket-ball. Ils sont nommés par le Comité Directeur pour la durée du mandat.

3. Le Groupe National d’Ethique se réunit sur convocation du Président de la Fédération lorsque celui-ci l’estime opportun.

Il ne peut valablement délibérer que si au moins trois de ses membres sont présents.

Le vote par procuration n’est pas autorisé.

Les décisions sont prises à la majorité des membres présents. En cas de partage des voix, celle du Président est prépondérante.

4. En fonction de la nature de l’affaire, le Groupe National d’Ethique peut solliciter, à titre consultatif, un ou plusieurs experts.

5. Le Groupe National d’Ethique n’a pas de pouvoir disciplinaire mais a la possibilité de saisir la Commission Fédérale de Discipline.

6. Le Groupe National d’Ethique rend compte des dossiers examinés au Comité Directeur.

D- Les autres organes de la FFBB

Article 126 – Direction Technique

1. La Direction Technique est animée par le Directeur Technique National nommé par le Ministre des Sports ou l’autorité qui fait fonction, en accord avec le Président de la Fédération.

2. Il a voix consultative au Bureau Fédéral, au Comité Directeur et à l’Assemblée Générale. Il est membre de droit de la Commission Fédérale du Technicien.

3. Ses missions sont définies par la convention de mise à disposition passée entre le Ministre chargé des Sports et le Président Fédéral.

4. Le Directeur Technique National organise en collaboration avec la Commission Fédérale du Technicien, le vote de l’entraîneur de la saison pour les catégories jeunes et seniors.

Article 127 - Conseil d’Honneur

1. Rôle du Conseil d’Honneur :

- a) le Conseil d’Honneur à un rôle consultatif ;
- b) il est appelé à remplir des missions particulières et à étudier des litiges entre dirigeants ou organismes fédéraux, sur demande du Bureau Fédéral auquel il soumet un rapport pour suite à donner ;
- c) en outre, il peut être saisi par le Bureau Fédéral d’une mission de conciliation pour tous les litiges opposant les dirigeants des instances fédérales, régionales, départementales, et du Bureau de la LNB. Il rendra compte de cette mission de conciliation au Bureau Fédéral. Dans le cadre d’actions spécifiques, préalablement soumises au Bureau Fédéral en fonction des prévisions financières du Trésorier, le Conseil d’Honneur peut constituer des groupes de réflexion sur des études diverses dont les conclusions seront soumises au Président et au Bureau Fédéral ;
- d) par décision du Président Fédéral, des membres du Conseil peuvent être chargés de mission d’assistance et de conseil auprès des organismes fédéraux où ils siègent avec voix consultative ;

- e) Le Conseil d'Honneur est représenté au Comité Directeur par trois personnes au maximum, si possible différentes à chaque fois.

2. Composition du Conseil d'Honneur

a) Le Conseil d'Honneur est composé :

de membres de droits :

- les Présidents d'Honneur ;
- les Vice-Présidents d'Honneur ;
- les Secrétaires et Trésoriers d'Honneur qui auront exprimé le désir de faire partie du Conseil ;
- de membres cooptés.

b) Eventuellement le Bureau du Conseil peut décider de procéder à la cooptation de membres d'honneur nécessaires au bon fonctionnement de l'institution.

c) Peuvent postuler au titre de membres cooptés, les membres d'honneur ayant exercé une fonction élective à la Fédération pendant au moins douze ans et exercé pendant huit saisons sportives une fonction au titre de Délégué général, de président de la CHAMBRE d'APPEL, de Commission fédérale ou organisme assimilé.

Peuvent également être cooptés au titre de membre d'honneur :

- 1 entraîneur national ou DTN (ancien) des Equipes Senior A, masculin ou féminin ;
- 1 joueur international, senior A, masculin ou féminin ;
- 1 arbitre international FIBA, désigné sur les plus grandes compétitions internationales.

Ceux-ci devront faire acte de candidature en adressant au Bureau du Conseil, un curriculum vitae de leur statut ou fonction, sur la durée de leur activité sportive Basket.

d) Le Conseil est présidé par le Président Fédéral, assisté par un Vice-Président délégué et à l'occasion de l'Assemblée Générale fédérale annuelle, le Conseil d'Honneur procède à la nomination de son Bureau qui comprend :

- un Président délégué ;
- un Vice-Président ;
- un Secrétaire ;
- un ou plusieurs membres (nombre fixé par Le Président fédéral et le Conseil).

e) Le Conseil d'Honneur se réunit deux fois par an et notamment à l'occasion de l'Assemblée Générale fédérale (ordinaire ou extraordinaire) à laquelle ses membres sont invités à la charge de la Fédération.

f) Un membre du Conseil d'Honneur ne peut exercer d'une façon permanente des fonctions électives au sein du Comité Directeur de la Fédération, d'une Ligue Régionale ou d'un Comité Départemental, sauf si l'intéressé a obtenu du Comité Directeur une mise en congé d'honorariat qu'il ne pourra solliciter qu'une fois.

g) Un membre du Conseil d'Honneur pourra solliciter sa mise en congé pour une durée indéterminée pour motif d'éloignement ou raison de santé l'empêchant d'exercer sa fonction au sein du Conseil.

h) Les membres du Conseil d'Honneur sont exonérés de toute cotisation et leur licence est délivrée par la Fédération.

Article 128 - Jury d'Honneur (Février 2006)

1. Un Jury d'Honneur composée de cinq membres titulaires et de deux suppléants est élu, chaque saison, par le Conseil d'Honneur lors de la réunion qui précède l'Assemblée Générale fédérale.

2. Il juge en appel les infractions commises dans l'exercice de leurs fonctions par les membres du Comité Directeur **et des salariés** de la Fédération, des Ligues Régionales, des Comités Départementaux ou du Comité Directeur de la Ligue Nationale de Basket-ball.

3. Pour l'instruction de ces affaires, le Jury d'Honneur disposera des pouvoirs d'enquête nécessaires. Il pourra s'adjoindre, autant que nécessaire, la collaboration ponctuelle à titre consultatif, d'experts spécialisés dans certains domaines.

Article 129 - Chef de mission

1. Toute délégation de la Fédération appelée à se rendre à l'étranger est dirigée par un Chef de mission. Il peut être secondé d'un adjoint lorsqu'il s'agit de compétitions internationales officielles.

2. Lorsque le Président de la Fédération ne peut se déplacer personnellement, Il confie la responsabilité de chef de mission à un Vice-Président, au Secrétaire Général, au Trésorier, à un membre du Bureau Fédéral ou du Comité Directeur.

3. L'adjoint au Chef de mission, également désigné par le Président fédéral est choisi parmi les membres du Comité Directeur et, éventuellement, parmi les présidents de Ligues Régionales.

4. Le Chef de mission qui, en la circonstance, représente la Fédération, ne pourra en aucun cas, engager celle-ci avant d'en avoir référé au Président et au Bureau Fédéral. Dès son retour, il devra adresser au Bureau Fédéral un rapport détaillé sur l'accomplissement de sa mission, tant sur le plan sportif que financier.

Article 130 - Le Directeur Général (Mai 2010 - Octobre 2016)

Conformément au Règlement Intérieur, le Directeur Général dirige et coordonne l'administration fédérale.

A ce titre, il :

- Assure le recrutement et la gestion du personnel
- Est chargé de l'exécution des décisions prises par le Comité Directeur et le Bureau Fédéral

Sous couvert du Président et du Trésorier, le Directeur Général a délégation pour engager les dépenses prévues au budget voté par le Comité Directeur et approuvées par l'Assemblée Générale. Il a autorité pour subdéléguer selon des montants déterminés dans le Règlement Financier.

1- Les salariés de la FFBB sont responsables devant le Président, le Secrétaire Général et le Directeur Général de leur gestion, de leurs paroles, faits et actes. En aucun cas, ils ne peuvent engager la Fédération sans délégation.

2- Il est institué **7** pôles dirigés chacun par un Directeur.

Sous l'autorité du Directeur Général, les pôles de la Fédération mettent en œuvre la politique définie et les décisions prises par le Comité Directeur.

Toute correspondance adressée à la Fédération est transmise aux organes et Pôles concernés sous le contrôle du Directeur Général.

3. Le Directeur Général rend compte régulièrement au Président et/ou au Bureau Fédéral de l'avancement des tâches et du fonctionnement. Il suggère des évolutions dans les choix de politique générale, lesquels seront débattus avec les instances compétentes.

Article 131

Chaque fois qu'un organisme régional ou départemental, une association ou société sportive ou un licencié interrogera les services administratifs de la Fédération, les réponses de ceux-ci ne sauraient préjuger des décisions du Bureau Fédéral, de la Chambre d'Appel ou des Commissions Fédérales.

Article 132 (Mars 96)

Tous mandats, chèques et envois de fonds sont libellés au nom de la FÉDÉRATION FRANÇAISE de BASKET-BALL, sans mention de nom ou de fonction.

Article 133 - Définition et missions des zones - (Février 99)

1. Les zones sont des organismes internes à la Fédération, dépourvus de personnalité juridique. Elles couvrent une zone géographique déterminée par le Comité Directeur de la Fédération.

2. Les zones existantes sont les suivantes :

1.1. Zones métropole :

- Zone Ouest
- Zone Sud-Ouest
- Zone Nord
- Zone Sud-Est
- Zone Centre
- Zone Est

1.2. Zones DOM/TOM :

- Zone GUYMARGUA
- Zone Pacifique
- Zone Océan Indien

2. Les zones possèdent comme missions :

- d'être le relais de la politique fédérale auprès des Comités Départementaux et des Ligues Régionales dans la limite de leur ressort territorial, dans le domaine de la formation (joueurs, entraîneurs, officiels, dirigeants). Les objectifs et actions à mener sont définis annuellement par la Fédération.
- de mener des actions spécifiques dans l'intérêt du basket dès lors qu'elles n'interfèrent pas avec les missions traditionnelles des Comités Départementaux et des Ligues Régionales.

Article 134 - Fonctionnement des zones (Février 99)

La Zone est administrée par un délégué désigné conformément à l'article 118.

Elle ne possède ni Président, ni Trésorier, ni Secrétaire.

Annuellement, la Fédération allouera :

- aux zones métropole une aide financière composée d'un montant fixe et d'un montant en fonction du nombre de licenciés de la zone concernée.
- aux zones DOM/TOM une aide financière d'un montant déterminé dans le cadre du budget prévisionnel.

Afin d'assurer leurs missions, les délégués de zone possèdent la faculté d'ouvrir un compte bancaire exclusivement sous l'intitulé FFBB ZONE « nom de la zone ».

Seules deux personnes, le délégué et une autre personne proposée par le délégué, seront mandatées par le Trésorier afin d'effectuer des opérations sur ce compte.

Avant le 1er octobre de chaque année, les délégués de zone devront faire parvenir au Trésorier le compte de résultat, sur l'imprimé prévu à cet effet, de la saison sportive précédente après approbation par les Ligues Régionales relevant de la zone. A cette même date, les délégués devront faire parvenir un rapport d'activités au Secrétaire Général.

Article 135 - La revue BASKET-BALL MAGAZINE

Le Comité Directeur désigne, chaque saison, le Directeur de la REVUE BASKET-BALL MAGAZINE. Celui-ci :

- est responsable de la rédaction, du choix des articles, de la régularité de la parution de la revue et de toutes autres questions s'y rapportant ;
- propose le montant de l'abonnement à la revue, en liaison avec le Trésorier.

Article 136 – Publication (Mars 2017)

Les règlements, décisions et délibérations intéressant la Fédération ainsi qu'une synthèse des procès-verbaux des Assemblées Générales, des réunions du Comité Directeur, du Bureau Fédéral, du Conseil d'Honneur, du Jury d'Honneur, de la Chambre d'Appel, des Commissions Fédérales, de la Ligue Nationale de Basket-ball ainsi que de la Direction Technique Nationale sont publiés dans le «BASKET-BALL Magazine», Bulletin Officiel de la Fédération et/ou sur le site internet officiel de celle-ci **et sont diffusés par tout moyen.**



TITRE II**LES ORGANISMES FEDERAUX****Article 201 - Les organismes fédéraux (Octobre 2016)**

1. Pour la réalisation de son programme, la Fédération délègue ses pouvoirs à des organismes fédéraux, placés sous sa tutelle et jouissant d'une autonomie administrative et financière.

Ces organismes sont :

- Les Ligues Régionales ;
- Les Comités Départementaux ;
- La Ligue Nationale de Basket-ball ;
- **Les Comités de Coordination Régionaux.**

La délégation est accordée, pour quatre saisons sportives par le Comité Directeur suivant l'Assemblée Générale Elective Fédéral. Le Comité Directeur peut, en outre, décider un regroupement de plusieurs Ligues Régionales en zones géographiques.

2. En cas de non application par un organisme fédéral d'une décision du Comité Directeur fédéral, celui-ci pourra retirer au dit organisme la délégation de pouvoir qui lui a été accordée.

Article 202 - Rôle

Les Ligues Régionales et les Comités Départementaux contrôlent l'ensemble des épreuves sportives et actions qu'ils organisent dans leur ressort territorial. Toutefois, par décision du Bureau Fédéral et après avis des Ligues Régionales et Comités Départementaux concernés, des exceptions peuvent être apportées à cette règle.

Article 203 - Administration

1. La Ligue Régionale et le Comité Départemental sont administrés par un Comité Directeur. Ce dernier définit la politique de l'organisme fédéral, adopte les différentes dispositions réglementaires relatives aux compétitions dont la Ligue ou le Comité a la charge.

En outre, il est compétent pour prendre toute décision dans les domaines qui ne sont pas expressément confiés à l'Assemblée Générale ou au Bureau par les règlements de la Fédération, ou les statuts de la Ligue ou du Comité.

2. Le Bureau de la Ligue Régionale ou du Comité Départemental dispose de tous pouvoirs pour assurer la gestion courante de la Ligue ou du Comité. En outre, il est compétent pour prendre toute décision dans les domaines qui lui sont expressément confiés par les règlements de la Fédération ou les statuts de la Ligue ou du Comité.

Article 204 - Commissions, délégations, districts (Mars 2017)

1. Le Comité Directeur des Comités Départementaux et des Ligues Régionales peut instituer des commissions afin de leur confier des missions techniques spécifiques, ainsi que des « districts » ou « délégations » pour gérer l'organisation sportive dans un ressort territorial donné.

2. Ces commissions, districts ou délégations ne peuvent posséder de personnalité juridique propre, ni de pouvoir financier.

3. Chaque commission, district ou délégation possède un président désigné par le Comité Directeur départemental ou régional, lequel est responsable du bon fonctionnement de sa structure. Il est révocable à tout moment.

4. Les membres des commissions, districts ou délégations sont nommés par le bureau départemental ou régional ~~pour une saison sportive~~ **conformément au titre IX.**

5. En aucun cas, plus de deux membres d'une même association sportive ne peuvent faire partie du même bureau régional ou départemental.

6. Les membres des commissions, districts et délégations doivent être licenciés auprès de la Fédération.

Article 205 - Pouvoir des Commissions, délégations et/ou districts (Mars 2017)

~~1. A l'exception des commissions de discipline instituées conformément à l'article 604 des Règlements Généraux, les commissions, délégations et districts, au niveau départemental et régional, ne possèdent qu'un pouvoir de proposition au bureau ou au Comité Directeur de la Ligue Régionale ou du Comité Départemental.~~

~~2. Néanmoins, le Comité Directeur fédéral confiera, pour une durée de quatre années, une délégation de pouvoir décisionnaire aux organes des comités départementaux et des ligues régionales pour traiter certains domaines d'activité :~~

- ~~— Organe en charge des compétitions : traitement des réserves, homologation des résultats, traitement des dérogations, etc.~~
- ~~— Organe en charge des officiels : traitement des réclamations, classement des officiels, formation des officiels (évaluation/observation), charte des officiels ;~~
- ~~— Organe en charge de la qualification : traitement des demandes de licence ;~~
- ~~— Organe en charge des techniciens : respect du statut de l'entraîneur ;~~
- ~~— Organe en charge des salles et des terrains : classement des salles.~~

~~La publication de ces informations se fera au moyen du procès-verbal du Comité Directeur suivant l'Assemblée Générale Elective fédérale, sur le site internet de la FFBB.~~

~~Les comités et ligues, qui ne souhaiteront pas déléguer ces pouvoirs aux organes compétents de leur ressort (ou déléguer des pouvoirs supplémentaires à ces ou d'autres organes), devront le faire savoir dans un délai de un mois à compter de cette publication. Ils devront apporter les modifications éventuelles et les délégations voulues au secrétariat général de la FFBB.~~

1. A l'exception des commissions de discipline instituées en application du Règlement Disciplinaire, les commissions, délégations et districts, au niveau départemental et régional, ne possèdent qu'un pouvoir de proposition au bureau ou au Comité Directeur de la Ligue Régionale ou du Comité Départemental.

2. Néanmoins, le Comité Directeur Fédéral confiera pour une durée de quatre années une délégation de pouvoir décisionnaire à certains organes des comités départementaux et des ligues régionales.

Ces délégations s'effectueront aux seules commissions ayant pour objet de traiter les domaines d'activité suivants :

- **Organe en charge des compétitions : traitement des réserves, homologation des résultats, traitement des dérogations, etc.**
- **Organe en charge des officiels : traitement des réclamations, classement des officiels, formation des officiels (évaluation/observation), charte des officiels ;**
- **Organe en charge de la qualification : traitement des demandes de licence ;**
- **Organe en charge des techniciens : respect du statut de l'entraîneur ;**
- **Organe en charge des salles et des terrains : classement des salles.**

Cette délégation sera de plein droit après chaque Assemblée Générale, si le Comité Directeur Fédéral ne s'y oppose pas formellement dans son procès-verbal.

Par dérogation à ce principe, les Comités Départementaux et Ligues Régionales pourront s'opposer à ces délégations de pouvoir.

Ils devront à ce titre avoir matérialisé cette opposition dans un procès-verbal dont ils devront faire état en cas de contentieux.

3. Les décisions prises par les organes dans l'exercice du pouvoir visé à l'article 205.2, ne peuvent être notifiées et rendues publiques sans le visa du Président ou du Secrétaire Général de l'organisme fédéral, lesquels peuvent opposer un droit d'arrêt à toute publication ou notification. Lorsque Le Président ou le Secrétaire Général exercent leur droit d'arrêt, l'affaire est inscrite à l'ordre du jour du bureau suivant. Le bureau est alors compétent pour statuer. Il peut également, s'il estime que l'affaire est de la compétence d'une autre commission que celle qui a pris la décision arrêtée, renvoyer l'affaire devant la commission compétente.

Article 206 - Obligations de communication (mars 2016)

1. Les Ligues Régionales, les Comités Départementaux et la Ligue Nationale de Basket-ball doivent adresser dans les 15 jours de leur adoption, pour enregistrement, à la FFBB :

- leurs statuts et règlement intérieur ainsi que toutes modifications qui y seraient apportées;
- leurs procès-verbaux d'Assemblées Générales (ordinaires ou extraordinaires) des réunions du Comité Directeur ou du Bureau;
- leurs règlements sportifs et tout document réglementaire se rapportant à leur activité dans leur aire géographique.

2. Les Comités Départementaux devront également satisfaire à ces obligations vis à vis de leur Ligue Régionale.

3. Les Ligues Régionales et les Comités Départementaux devront d'une part adopter une comptabilité d'engagement et, d'autre part, adresser à la Commission Fédérale des Finances, dans les 15 jours suivants leur Assemblée Générale, leurs documents suivants :

- Compte de résultat de la saison précédente
- Bilan (Actif/Passif) de la saison précédente
- Budget de la saison en cours

Article 207 - Cumul de fonction

Le cumul des fonctions de Président avec celles de Secrétaire Général ou de Trésorier ou de président de Commission est interdit dans le même organisme.

Article 208 - Relations administratives

Toutes les relations administratives entre les différents organismes doivent se faire par l'intermédiaire du Président ou du Secrétaire Général dudit organisme.

Article 209 - Application des décisions des Ligues Régionales

1. Une décision du Comité Directeur d'une Ligue Régionale devra, dès sa notification aux intéressés, être appliquée par les Comités Départementaux.

2. En cas de refus, la Ligue Régionale constituera un dossier qu'elle transmettra au Bureau Fédéral.

Article 210 - Litige entre Comités

Les litiges qui pourraient intervenir entre les Comités Départementaux d'une même Ligue Régionale sont soumis à une Commission de conciliation composée du président de la Ligue Régionale, de deux membres neutres désignés par le Bureau régional et des présidents des Comités Départementaux non concernés.

Article 211 (Février 2002)

Tout salarié d'un organisme fédéral ne peut occuper une fonction électorale au sein de ce même organisme.

Article 212 – Comités de de Coordination Régionaux (Octobre 2016)

Dans le cadre de la mise en œuvre de la réforme territoriale et à titre transitoire, les Ligues Régionales issues d'une même région administrative peuvent constituer un Comité de Coordination Régional (CCR) sous forme d'association loi 1901, conformément aux dispositions prévues à l'article 4 des Statuts fédéraux.

Les statuts types des CCR, aménagés pour chaque territoire et mis à disposition des Ligues Régionales concernées, sont validés par le Comité Directeur.

Une délégation sera accordée aux CCR par le Comité Directeur sous réserve de transmission au Comité de Coordination National (CCN) des statuts adoptés, dûment complétés et signés.

Outre le rôle d'interlocuteur unique auprès des opérateurs publics assuré par le Directoire, les CCR disposent en leur sein une commission de travail chargée de piloter localement les travaux sur la réforme territoriale conformément à la feuille de route fixée par le CCN.

Par dérogation à l'article 207, le cumul de deux fonctions parmi celles de Président, Secrétaire Général et Trésorier est autorisé au sein des CCR.

Tout litige et/ou situation de blocage au sein d'un CCR sera soumis à l'examen du Bureau Fédéral à des fins de conciliation. Sa décision n'est pas susceptible de recours.

Ces associations ont vocation à être dissoutes une fois que la restructuration régionale opérée dans le cadre de la réforme territoriale sera effective.



FFBB

TITRE III**LES ASSOCIATIONS SPORTIVES****AFFILIATION****Article 301 (Mars 94 - Février 95 - Février 98)**

1. Peuvent seules être affiliées à la FÉDÉRATION FRANÇAISE de BASKET-BALL les associations sportives constituées conformément aux dispositions de la loi du 1er Juillet 1901 sur les associations et lorsqu'ils ont leur siège dans les départements du BAS-RHIN, du HAUT-RHIN et de la MOSELLE, conformément aux articles 21 à 79 du Code civil local.

2. Une association affiliée à la FFBB peut, en vertu de l'obligation que lui en fait la loi du 16 juillet 1984 ou en vertu d'un choix délibéré, constituer une société sportive. La société sportive bénéficie de l'affiliation de l'association. Conformément à l'article 11 de la loi du 16 Juillet 1984 (articles L122-1 et suivants du Code du sport), les relations entre l'association et la société sont définies par une convention ratifiée par leurs Assemblées Générales respectives.

3. Une association peut également, hors les cas visés par l'article 11 de la loi du 16 Juillet 1984, confier la gestion d'un secteur particulier d'activités à une autre association. Cette association est membre de l'association affiliée. Elle possède un patrimoine propre, jouit de l'autonomie financière et répond seule de ses dettes. Cette situation doit apparaître clairement aux tiers par des éléments d'identification propres. Dans ses relations avec la Fédération, l'association membre bénéficie de l'affiliation de l'association support. Une convention analogue à celle prévue à l'article 11 de la loi du 16 Juillet 1984 régit les rapports de l'association support et de l'association gérant un secteur particulier. La Commission Fédérale Juridique établit et met à jour un modèle de convention ayant cet objet, et procède à l'enregistrement de ces conventions.

Article 302 - Procédure d'affiliation (Décembre 2016 – Mars 2017)

1. Toute association qui souhaite s'affilier à la FFBB doit, par l'intermédiaire de son Comité Départemental, adresser à la Ligue Régionale dont elle dépend :

- une demande d'affiliation établie sur un formulaire spécial délivré par les Comités Départementaux, signée du Président et du Secrétaire Général. Cette demande contient déclaration que l'association a pris connaissance des statuts et règlements de la Fédération ;
- deux exemplaires des statuts de l'association ;
- un état en double exemplaire indiquant :

a) la date et le numéro du récépissé de la déclaration à la Préfecture ou la Sous-Préfecture dont dépend l'association ainsi que la date d'insertion au Journal officiel de la déclaration de l'association,

b) la composition de son Comité Directeur ou Conseil d'Administration avec l'indication des fonctions assurées par ses membres,

c) le montant de la cotisation annuelle pour la saison en cours.

1. Constitution des dossiers d'affiliation

Toute association qui souhaite s'affilier à la FFBB doit déposer un dossier de demande d'affiliation et l'adresser sous forme dématérialisée (envoi/dépôt sous format PDF) au Service Territoires.

Le dossier d'affiliation est composé des pièces suivantes :

- **Le formulaire de nouvelle affiliation téléchargeable sur le site fédéral ;**
- **La copie du récépissé de déclaration en préfecture de la création de l'association (ou au tribunal de Grande Instance pour les clubs d'Alsace et Moselle) ;**
- **Le témoin de la publication au Journal Officiel téléchargeable sur le site <http://www.journal-officiel.gouv.fr/> ou le récépissé de dépôt ;**

- La copie des statuts de l'association signés par le Président et le Secrétaire Général de l'association ;
- La composition de son Comité Directeur ou Conseil d'Administration avec l'indication des fonctions assurées par ses membres.

2. Examen de la demande d'affiliation

Le Service Territoires accuse réception sous huit jours et dispose alors d'un délai de deux mois pour étudier le dossier et proposer un avis favorable ou défavorable à l'affiliation.

Dans le cadre du traitement de chaque dossier, le Service Territoires sollicite du Comité Départemental et de la Ligue Régionale un avis sur l'intérêt de la création du club (l'accompagnement du projet, de la pertinence territoriale, du contexte local, éventuellement en lien avec le Plan de Développement Territorial).

Une fois le dossier complet et les avis du Comité Départemental et de la Ligue Régionale obtenus, le Service Territoires transmettra la demande d'affiliation au Bureau Fédéral qui validera ou refusera l'affiliation de la nouvelle association.

Le Service Territoires notifiera alors cette décision à l'association.

3. Affiliation (Avril 2017)

En application des dispositions financières fédérales, l'affiliation est payante dès la première année.

~~2. Le formulaire dûment rempli et signé est retourné avant le 31 mai par l'association au Comité Départemental pour transmission à la Ligue Régionale. La Ligue Régionale le transmet à la Fédération afin que le Comité Directeur suivant statue sur la demande.~~

Un club dont le dossier aura été déposé avant le 1^{er} juin et dont la demande d'affiliation aura été acceptée par le Bureau Fédéral de juillet pourra s'engager dans tout championnat.

Au-delà de cette date, l'engagement sera soumis à l'accord de la structure organisatrice du championnat concerné.

Article 303 (Décembre 2016 – Avril 2017)

1. L'affiliation est valable un an. Elle est renouvelée, chaque année, sur demande expresse de l'association. A cet effet, les Comités Départementaux ~~reçoivent des formulaires de renouvellement qu'ils remettent aux associations de leur ressort~~ **éditent les formulaires de réaffiliation disponibles sur FBI.**

2. Outre les indications relatives à l'identification et à l'organisation de l'association, ce formulaire contient déclaration que l'association est en règle en ce qui concerne ses obligations fiscales et sociales.

3. A ce formulaire doit être jointe la cotisation fédérale en un chèque bancaire ou virement postal à l'ordre ~~de la Ligue ou du Comité~~ **pour les renouvellements d'affiliation ou de la FFBB pour une première affiliation.**

4. Le renouvellement de l'affiliation est acquis, dès lors que le Bureau Fédéral ne l'a pas refusé dans un délai de quinze jours, à compter du jour où la demande est parvenue à la Fédération.

DROITS SPORTIFS ET ADMINISTRATIFS**Article 304 - Définition** (Février 98)

1. Le droit sportif est la possibilité donnée par la réglementation, par une décision de la Fédération ou d'un organisme fédéral, à une association sportive affiliée à la FFBB, d'engager une équipe à un certain niveau de compétition.
2. Les droits administratifs comprennent les droits relatifs à la participation des joueurs (qualifications et licences) ainsi que les droits résultant de l'exécution de ses obligations par l'association sportive (affiliation, engagements, etc.).

Article 305 - Cession des droits (Février 98)

1. Aucune association ou société sportive ne peut, à titre onéreux ou gratuit, directement ou indirectement, céder à une autre entité, partiellement ou totalement, ses droits sportifs et/ou administratifs, sauf dans le cas de dispositions réglementaires spécifiques.
2. Le Bureau Fédéral, pour les compétitions nationales, ou la Commission Fédérale Juridique – Section Règlements, pour les autres compétitions, pourra autoriser une cession de droit(s) sportif(s) et/ou administratif(s), s'ils estiment que les circonstances justifient une telle mesure. Ces organismes possèdent tout pouvoir d'appréciation.

Article 306 - Procédure de redressement judiciaire et liquidation judiciaire (Juillet 2017)

- ~~1. Toute association ou société sportive faisant l'objet d'un dépôt de bilan ou de l'ouverture d'une procédure de redressement judiciaire sera au minimum rétrogradée dans la division inférieure pour la saison sportive suivante. Cette mesure de rétrogradation, rendue par la Commission Fédérale de Contrôle de Gestion portera sur l'équipe senior; masculine ou féminine, de l'association ou société sportive évoluant au plus haut niveau de compétition. Lorsque cette rétrogradation a pour conséquence de reléguer une association ou société sportive dans les championnats organisés par une Ligue Régionale, cette dernière a tout compétence pour déterminer les conditions dans lesquelles cette association ou société sportive sera autorisée à poursuivre ses activités.~~
- ~~2. La liquidation judiciaire d'une association ou société sportive entraîne la déchéance des droits sportifs et administratifs. Toutefois, après accord du juge et des organisateurs des compétitions, le Bureau Fédéral pour les compétitions nationales, ou la Commission Fédérale Règlements pour les autres compétitions, pourra autoriser le transfert de ces droits, partiellement ou totalement, à une autre entité sportive. Ce transfert ne pourra, néanmoins, être autorisé qu'à la condition que les dirigeants de l'entité sportive bénéficiaire n'aient pas été Président, ou Trésorier, ou Secrétaire de l'entité liquidée dans les trois ans précédant la liquidation, et sous réserve que la nouvelle structure s'acquitte des dettes de celle liquidée, envers la Fédération et les organismes fédéraux.~~

Les dispositions applicables dans l'hypothèse de procédure de redressement judiciaire et/ou de liquidation judiciaire sont prévues à l'article 704.4 des Règlements Généraux de la FFBB.

Article 307

Lors de la cessation de la convention liant une association support à une société sportive ou à une autre association constituée conformément aux dispositions de l'article 301 des Règlements Généraux, la reprise de la gestion des droits sportifs confiés à la société ou association membre par l'association support implique obligatoirement et automatiquement la reprise à son compte des contrats en cours d'exécution et du passif de cette structure à la date de la cessation.

A défaut, les droits sportifs concernés seront déchus.

STRUCTURES SPORTIVES

Les modifications de structures sportives, à l'exception des unions, devront être enregistrées sur la plateforme informatique avant le 1^{er} juin de la saison en cours pour qu'elles puissent prendre effet le 1^{er} juillet suivant. A défaut, les modifications ne seront prises en compte qu'à compter du 1^{er} juillet de l'année civile suivante.

ASSOCIATIONS OMNISPORTS

Article 308 (Février 95)

1. Lorsqu'une association affiliée à la FFBB est membre d'une association omnisports, elle seule est responsable vis-à-vis de la Fédération. Néanmoins, lorsque l'association affiliée fait usage du titre de l'association omnisports, cet usage est régi par les statuts et règlements de l'association omnisports notamment dans l'hypothèse où l'association affiliée cesserait de faire partie de l'association omnisports.

2. Lorsque l'association affiliée à la Fédération est une association omnisports, elle est seule responsable vis-à-vis de la Fédération.

3. L'association omnisports est, dans ce cas, pleinement soumise à l'application de l'article premier du Règlement intérieur de la Fédération relatif à l'obligation de licencier à la Fédération tous membres du Comité Directeur de l'association sportive.

4. Lorsque la section Basket d'une association omnisports est transformée en association déclarée membre de l'association omnisports, cette dernière en avise la Fédération. L'affiliation est alors transférée à l'association membre qui devient seule responsable vis-à-vis de la Fédération.

5. Lorsque la section Basket d'une association omnisports souhaite obtenir son autonomie, elle doit en faire la demande à l'association. Si celle-ci accède à la demande, elle en avise la Fédération. Elle ne peut alors recréer une section Basket-ball dans un délai de trois ans.

Le numéro d'affiliation de l'association omnisports est attribué à la nouvelle association.

Les droits sportifs de l'association omnisports sont alors transférés à la nouvelle association. Les licenciés de l'association omnisports obtiennent une licence C s'ils optent pour la nouvelle association. Dans le cas contraire, ils doivent effectuer une demande de mutation.

6. Si l'association omnisports refuse d'accéder à la demande de la section Basket, concernant la prise d'autonomie, et que les licenciés Basket valident le départ de l'association omnisports pour fonder une nouvelle association à 70% de l'ensemble des membres majeurs et représentants légaux des membres mineurs de la section, la Fédération pourra valider l'opération.

Si ce pourcentage n'est pas atteint, la Fédération se réserve cependant le droit de prendre, à propos de l'attribution des droits sportifs, toutes dispositions nécessitées par la situation.

DISSOLUTION

Article 309 (Février 95)

1. Lorsqu'une association sportive affiliée décide de se dissoudre, elle doit en aviser la Fédération, par le canal du Comité Départemental et de la Ligue Régionale dont elle dépend, et lui adresser copie du procès-verbal de l'Assemblée Générale ayant pris la décision.

2. Lorsqu'une association omnisports décide de dissoudre sa section basket, elle doit de la même manière aviser la Fédération.

3. Le titre de l'association sportive dissoute ne peut être repris par une autre association sportive avant l'expiration d'un délai de trois ans à compter de la dissolution.

CHANGEMENT DE TITRE OU DE DÉNOMINATION SOCIALE

Article 310 (~~Février 95 – Mars 96 – Février 98~~) **(Juillet 2017)**

1. Les associations ou sociétés sportives qui souhaitent changer de dénomination sociale ou de titre doivent **déposer avant le 1^{er} juin un dossier de demande de changement de dénomination sociale ou de titre et l'adresser sous forme dématérialisée (envoi/dépôt sous format PDF) sur la plateforme informatique.** ~~retirer un imprimé prévu à cet effet au Comité Départemental, l'envoyer à ce dernier par lettre recommandée et dûment complété, lequel le transmettra à la Fédération par le biais de la Ligue Régionale. Cet imprimé~~ **Ce dossier** devra notamment être accompagné du procès-verbal de l'Assemblée Générale de l'association décidant du changement, ainsi que du récépissé de la déclaration à la préfecture.

2. Lorsque le changement n'est pas contraire aux règlements ou aux droits d'autres associations, la Commission Fédérale **Juridique – Section** Règlements donne son agrément au changement qui prend effet pour la saison sportive suivante (1^{er} juillet de l'année civile en cours).

3. Toute demande de changement de titre ou de dénomination sociale formulée après le 1^{er} juin ne peut produire effet qu'à compter du 1^{er} juillet de l'année civile suivante.

4. Le changement de titre n'a aucun effet sur les droits administratifs et sportifs de l'association qui conserve les droits tels qu'ils ont été acquis sous le précédent titre.

5. Le titre abandonné ne peut être repris par une autre association avant un délai de trois ans.

FUSION

Article 311 - Modalités (~~Février 98~~)

1. Deux ou plusieurs associations sportives de même statut juridique et relevant d'une même Ligue Régionale ou de Comités Départementaux limitrophes peuvent décider de fusionner.

2. La fusion régulièrement opérée aboutit à la formation d'une seule et unique association sportive. Elle suppose la mise en commun effective et permanente des activités des membres des associations sportives concernées.

3. Les licenciés des associations sportives ayant fusionné, obtiennent une licence C s'ils optent pour l'association résultant de la fusion ; dans le cas contraire, ils doivent formuler une demande de mutation.

4. La transmission à l'association résultant de la fusion des droits sportifs antérieurement acquis par une association sportive participant à la fusion est de droit, lorsque la majorité des membres licenciés âgés de plus de 16 ans de l'ancienne association sportive opte pour la nouvelle association.

5. Dans le cas contraire, cette transmission doit être autorisée par le Bureau Fédéral pour les droits sportifs des compétitions nationales ou par la Commission Fédérale **Juridique - Section** Règlements pour les autres compétitions.

6. Les titres abandonnés lors de la fusion des associations sportives ayant fusionné ne peuvent être repris avant l'expiration d'un délai de trois ans.

Article 312 - Formalité et procédure (~~Février 2000~~)

1. Toute fusion décidée par deux ou plusieurs associations sportives doit être déclarée impérativement à la Fédération avant le 1^{er} juin si au moins une des équipes résultant de la fusion participe à un championnat **fédéral national**.

2. Aucun délai n'est imposé dans l'hypothèse où aucune des équipes résultant de la fusion ne participe à un championnat, ~~fédéral~~ **national**, dès lors que le Comité Départemental et la Ligue Régionale émettent un avis favorable à cette fusion.

3. Cette déclaration doit être faite **via la plateforme informatique**. ~~par lettre recommandée avec avis de réception, sur un imprimé prévu à cet effet qu'il convient de retirer auprès du Comité Départemental.~~ Elle doit être accompagnée des documents suivants :

- a) les procès-verbaux des Assemblées Générales extraordinaires de chaque association sportive décidant la fusion ;
- b) l'état pour la saison en cours des licenciés de chaque association sportive participant à la fusion ;
- c) la demande d'affiliation de l'association résultant de la fusion établie conformément à l'article 302 ci-dessus ;
- d) une demande d'autorisation de conserver les droits administratifs et sportifs antérieurement acquis ;
- e) une déclaration de chaque association sportive participant à la fusion certifiant l'accomplissement de ses obligations fiscales et sociales.

4. La Commission Fédérale **Juridique – Section** Règlements enregistre la fusion. Elle peut refuser cet enregistrement lorsque les associations sportives concernées ne sont pas en règle vis à vis de la Fédération, des Ligues Régionales, des Comités Départementaux et le cas échéant de la Ligue Nationale de Basket-ball. Il en est de même lorsqu'elle constate l'impossibilité de la mise en commun effective et permanente des activités des membres des associations sportives.

SCISSION

Article 313 - Modalités ~~(Février 95 – Février 98)~~

1. Une association peut décider de se scinder. La décision de scission ne peut être prise que par l'Assemblée Générale extraordinaire de l'association statuant à la majorité des deux tiers. L'Assemblée statue sur un projet porté préalablement à la connaissance de ses membres et contenant notamment :

1. les statuts des associations devant naître de la scission avec l'indication des titres envisagés, l'une de ces associations pouvant conserver le titre de l'ancienne association ;
2. la répartition, entre les associations devant naître de la scission, des droits sportifs appartenant à l'association dont la scission est envisagée.

Si la scission envisagée implique la poursuite de l'activité de l'association sportive scindée exclusivement à travers de nouvelles associations sportives, l'association sportive scindée devra obligatoirement être dissoute. L'acte de déclaration de dissolution de l'association sportive auprès de la préfecture devra également être joint à la déclaration de scission.

2. Le dossier devra être transmis avant le 1^{er} juin à la Commission Fédérale **Juridique – Section** Règlements, **via la plateforme informatique**. ~~par le biais du Comité Départemental et de la Ligue Régionale, sur un imprimé spécial délivré par le Comité Départemental.~~

ENCADREMENT DES ÉQUIPES DE “ JEUNES ”

Article 314 (Février 98)

Les associations sportives ont l'obligation d'encadrer leurs équipes de « jeunes », lors des entraînements, des rencontres officielles ou amicales, à domicile ou à l'extérieur. Seule une personne majeure licenciée pourra assurer cet encadrement.

UNION D'ASSOCIATIONS SPORTIVES (Restructuration-Février 2006)

Préambule

L'Union est une structure dérogatoire au règlement de droit commun lequel s'articule autour de la notion d'« association sportive ».

L'Union est prévue pour des situations particulières qui doivent rester exceptionnelles.

Article 315 – Définition et modalités

Il existe deux catégories d'Unions : les Unions Seniors (US) et les Unions Jeunes (UJ).

1. L'Union d'association sportive est une association déclarée dotée de la personnalité juridique et de l'autonomie financière.
2. Elle doit être affiliée à la FFBB.
3. Les membres de l'Union sont les associations sportives la constituant, lesquels conservent leur personnalité juridique et leur affiliation à la FFBB.
4. Aucune personne physique ne peut être membre de l'Union.
5. Deux ou trois associations sportives de même nature juridique et relevant d'une même Ligue Régionale ou de Comités Départementaux limitrophes peuvent décider de s'associer pour former une Union d'associations sportives.
6. Le nom de l'Union doit permettre de situer géographiquement l'association.
7. L'Union étant déjà représentée par le biais de ses membres au sein du Comité Départemental et de la Ligue Régionale, elle ne possède aucun droit de vote à l'Assemblée Générale de ces instances. De même l'Union ne sera pas prise en compte afin de déterminer les voix attribuées au Comité Départemental et à la Ligue Régionale lors de l'Assemblée Générale de la FFBB.
8. Les Unions existantes possèdent un délai de deux ans pour se mettre en conformité avec de nouvelles dispositions réglementaires prises par la FFBB.

Article 316 – Conditions de création d'une Union

1. La demande de création d'une Union doit être fondée sur un projet sportif commun entre les associations sportives la constituant, lequel doit favoriser le développement quantitatif et qualitatif de la pratique du Basket-ball.
2. Ce projet sportif commun est souverainement apprécié par la Commission Fédérale **Juridique – Section Règlements**.

Article 317 – Participation aux compétitions

1. Les équipes d'Union évoluent en championnats de France, **pré-nationaux** ~~qualificatif aux championnats de France~~ et coupe de France.

2. Chaque association sportive membre de l'Union Sénior (US) doit présenter en son nom propre une équipe dans la (les) catégorie(s) représentée(s) au sein de l'Union.

Concernant les équipes d'Union Jeunes (UJ), l'Union doit présenter dans au moins une des associations membres de l'Union une équipe dans la (les) catégorie(s) représentée au sein de l'Union.

3. La possibilité pour une équipe d'Union d'évoluer dans un championnat organisé par la Ligue Nationale de Basket-ball est régie par les règlements et statuts de celle-ci.

4. L'équipe (ou les équipes) évoluant au sein des associations sportives membres de l'Union, dans la même catégorie que l'équipe évoluant sous l'Union est (sont) considérée(s) comme une (des) équipe(s) réserve(s) de l'Union et doit (doivent) donc se conformer aux dispositions réglementaires applicables aux équipes réserves. Les licences T et C1 sont autorisées à participer au sein de l'équipe d'Union.

Article 318 – Apport des droits sportifs

1. L'apport de droits sportifs au sein de l'Union doit obligatoirement concerner le niveau de jeu le plus élevé détenu par l'une des associations sportives membres, et ce dans chaque catégorie.

2. L'Union ne peut engager qu'une équipe par catégorie. Les droits sportifs non apportés à l'Union sont conservés par les associations sportives membres détenteurs dans le respect de l'article 322.

3. Par exception et en présence d'éléments sportifs exceptionnels, le Bureau Fédéral pourra autoriser l'engagement d'une seconde équipe senior au sein de l'Union. Dans cette hypothèse, chaque membre de l'Union devra satisfaire aux règles d'engagement dans les catégories seniors et jeunes et respecter les obligations sportives de la division concernée.

Article 319 – Formalités et procédure

1. La demande de création d'une Union s'effectue obligatoirement par le dépôt des documents demandés ci-dessous, sur une plateforme informatique dédiée, auprès de la Commission Fédérale **Juridique – Section Règlements** qui a seule compétence pour valider ou non la constitution de l'Union.

Le dossier complet doit être déposé sur la plateforme informatique avant le 30 avril de la saison en cours.

Le Comité Départemental (ou les Comités Départementaux) et la Ligue Régionale (ou les Ligues régionales) devront émettre un avis sur le dossier, via la plateforme avant le 10 mai.

2- Documents à fournir

	Création	Modification	Renouvellement	Dissolution
Statuts	1 exemplaire	1 exemplaire	Non	Non
Récépissé déclaration préfecture	Oui	Oui	Non	Oui
Convention	Oui	Oui	Oui	Oui
PV AG constitutive ou extraordinaire	PV des clubs créant l'Union	PV de l'Union + PV du club entrant et/ou club sortant	PV de l'Union	PV de l'Union*
Projet sportif de l'Union	Oui	Oui	Non/Oui si changement de projet sportif	Non
Demande d'affiliation	Oui	Oui	Oui	Non
Chèque d'affiliation	Oui	Oui	Oui	Non

*** Pour toute nouvelle répartition des droits sportifs et administratifs, il convient de fournir les procès-verbaux des assemblées générales des clubs membres de l'Union.**

3. Le ou les Comités Départementaux et la ou les Ligues Régionales concernés devront effectuer un contrôle de la régularité du dossier et émettre un avis explicitement motivé sur la constitution de l'Union.

Dans l'hypothèse où les droits sportifs apportés concerneraient les divisions de NM1/NM2/LFB/LF2, la Commission Fédérale **Juridique – Section** Règlements sollicitera l'avis de la Commission Fédérale de Contrôle de Gestion.

4. La Commission Fédérale **Juridique – Section** Règlements notifiera sa décision aux clubs constituant l'Union au plus tard le 15 juillet.

Article 320 – Statuts de l'Union

Les statuts de l'Union doivent mentionner les éléments suivants :

- l'identification des membres de l'Union ;
- l'objet de l'Union ;
- les modalités de fonctionnement de l'Union ;
- les modalités de financement de l'Union qui devront permettre de déterminer, de manière objective, la contribution de chaque membre aux besoins financiers de l'Union.

Convention :

La détermination de l'équipe ou des équipes pour lesquelles l'Union est constituée, l'étendue des droits sportifs apportés à l'Union par les clubs et leur sort à la dissolution de l'Union devront faire l'objet d'une convention distincte des statuts, modifiable par l'accord mutuel des clubs constituant l'Union sans recourir à une Assemblée Générale Extraordinaire.

Article 321 – Les licenciés

1. Les licenciés appartiennent à leur association sportive d'origine et composent les équipes de l'Union sans restriction ni quota.

2. L'Union ne possède pas de licencié.

Article 322 – Durée

1. L'Union Sénior (US) et l'Union Mixte (US/UJ) sont constitués pour une durée de trois ans.

L'Union Jeunes (UJ) est constituée pour une durée de deux ans.

Toutefois, la Commission Fédérale **Juridique – Section Règlements** pourra, après vérification des conditions pour lesquelles l'Union a été engagée et au plus tard avant le 30 avril de chaque saison sportive, décider que l'Union ne sera pas reconduite pour la saison suivante.

A l'expiration de ce délai, une demande de renouvellement pour une durée identique doit être formulée auprès de la Commission Fédérale **Juridique – Section Règlements** via la plateforme informatique.

2. Au-delà des 3 ans (US ou US/UJ) ou 2 ans (UJ), le club qui désire sortir de l'Union, ou en redéfinir les modalités, devra avertir de son intention l'Union et les membres de celle-ci par Lettre Recommandée avec Avis de Réception avant le 1er mars.

3. Dès lors qu'un nouveau membre intègre l'Union ou qu'un membre la quitte, elle doit déposer un nouveau dossier à la Commission Fédérale **Juridique – Section Règlements** conformément à l'article **319**.

Les membres s'engagent alors pour une nouvelle période de deux ou trois ans.

4. Une Union non réaffiliée sera considérée comme dissoute et sera retirée du fichier fédéral après vérification par la Commission Fédérale **Juridique – Section Règlements**.

Article 323 – Engagement

Tout engagement d'une équipe de l'Union dans un championnat de France ou qualificatif au championnat de France devra obligatoirement intervenir après accord et enregistrement de l'Union par la Commission Fédérale **Juridique – Section Règlements** et devra être accompagné de la copie de la décision autorisant l'Union.

Article 324 – Dissolution de l'Union (Juillet 2017)

1. Lorsque l'Union est dissoute au terme de sa durée normale ou après décision de la **Commission Fédérale Juridique – Section Règlements** CFR, les droits sportifs tels qu'ils étaient détenus par l'Union à la veille de sa dissolution, sont répartis entre les clubs en fonction des conventions de l'Union ou de l'accord des parties. ~~Toute contestation sera étudiée par la Commission Fédérale Règlements qui statuera en dernier ressort.~~

2. L'association sportive membre qui ne récupère aucun droit sportif au terme de l'Union doit normalement se réengager au niveau le plus bas, sauf si cette association sportive possède d'autres droits sportifs qu'**elle** n'avait pas apportés à l'Union ou si un organisateur décide sa réintégration à un certain niveau de compétition.

Article 325 – Retrait anticipé

1. L'association sportive se retirant unilatéralement et de manière anticipée de l'Union perd tous les droits sportifs apportés à l'Union, ainsi que ceux qu'il aurait dû recevoir conformément aux statuts ou conventions.

2. S'il ne reste qu'un membre au sein de l'Union, les droits sportifs ne peuvent lui être transmis que dans la mesure où il les avait apportés à l'Union. Toutefois le Bureau Fédéral (pour les droits relatifs aux compétitions nationales) ou la Commission Fédérale **Juridique – Section Règlements** (pour les droits relatifs aux autres compétitions) pourra autoriser un transfert des droits non apportés, d'une part en appréciant souverainement les enjeux sportifs présents, et d'autre part si l'association sportive concernée accepte le transfert de l'actif et du passif de l'Union.

Article 326 – Solidarité financière

L'Union est soumise aux obligations financières prévues par les Règlements Généraux ou particuliers de la FFBB ou de ses organismes décentralisés. En cas de forfait général ou de dissolution de l'Union, les associations sportives la composant sont solidairement responsables du règlement des sommes dues au titre de l'équipe (ou des équipes) de l'Union.

ÉQUIPE D'ENTENTE

Ce règlement est applicable à compter du 1er juillet 2014. Les Ententes sont réservées exclusivement au niveau départemental. Toutefois, si des comités départementaux ne sont pas en capacité d'organiser un championnat départemental Jeunes, il est alors autorisé qu'une entente évolue à un niveau interdépartemental. Ce championnat sera alors géré par la ligue régionale ou, par délégation, par l'un des comités départementaux.

Article 327 – Définition

L'entente est une équipe constituée de licenciés de plusieurs clubs proches géographiquement et qui mettent en commun leurs effectifs pour participer à une compétition dans une catégorie et au niveau départemental.

Le nombre d'ententes est limité à trois par club toutes catégories et sexes confondus.

Les licenciés évoluant au sein d'une entente continuent d'appartenir à leur club d'origine et constituent l'entente sans restriction ni quota.

Article 328 – Conditions

1. Une entente peut être constituée entre associations sportives pour participer :

- Dans les catégories séniors, au championnat départemental ;
- Dans les catégories jeunes, au championnat départemental, ou interdépartemental selon les conditions fixées au préambule.

Les conditions particulières sont fixées par le Comité Départemental ou la Ligue Régionale.

Une entente qui accède au niveau régional ne peut plus évoluer sous cette forme de structure sportive.

2. Les Ententes DOM/TOM (mars 2016)

Par dérogation aux présentes dispositions, des ententes pourront être constituées dans les compétitions organisées par les ligues Régionales des DOM/TOM.

Elles devront répondre aux critères suivants :

- Etre constituées entre deux clubs maximum ;
- Concerner uniquement des équipes de jeunes.

Le club qui engage l'entente devra présenter un dossier comprenant :

- Une convention de coopération
- Un projet de développement.

Le club devra déposer ce dossier sur la plateforme **informatique** dédiée au plus tard 15 jours avant le début de la compétition. La Commission Fédérale Démarche Clubs est compétente pour valider ces ententes DOM/TOM après avis de la Ligue Régionale et de la Commission Fédérale en charge des DOM/TOM.

Article 329 – Formalités et procédure

1. La demande de création d'une entente s'effectue par le dépôt d'un dossier type auprès du Comité Départemental.

Les Comités Départementaux et les Ligues Régionales fixent chaque année la date limite du retour du dossier complet laquelle doit obligatoirement se situer avant le début des championnats.

2. Les ententes n'ont pas la personnalité juridique. Une convention de coopération détermine les relations entre les clubs membres. Elle devra être annexée à l'imprimé type de demande de création.

3. L'enregistrement de l'entente est placé sous l'autorité du Comité Départemental qui l'entérine pour la durée de la saison sportive à venir. L'entente peut être renouvelée.

Article 330 – Modalités sportives

1. L'entente est gérée par un seul club, lequel est nommément désigné lors de l'engagement de l'équipe. Sauf disposition contraire mentionnée dans la convention, ce club donne ses couleurs à l'entente.

2. L'entente ne peut être composée que de licenciés des clubs collaborant soit au sein de l'entente soit au sein de la Coopération Territoriale de clubs.

Outre la participation à des compétitions dans le club où il est licencié, un licencié ne peut prendre part à des compétitions qu'avec une seule équipe d'entente. L'entente est soumise aux règles de participation applicables dans le championnat auquel elle participe.

3. Les Comités Départementaux peuvent adopter des dispositions particulières pour régler les Ententes évoluant dans leurs championnats.

Article 331 – Solidarité financière

L'entente est soumise aux dispositions réglementaires prévues pour le championnat auquel elle participe. En cas de forfait général ou de fin anticipée de l'entente, les clubs la composant sont solidairement responsables des sommes dues au titre de cette équipe.

COOPERATION TERRITORIALE DE CLUBS

Article 332 – Définition de la CTC

La Coopération Territoriale de Clubs (CTC) est une convention par laquelle des clubs affiliés à la FFBB s'engagent à collaborer en vue d'assurer le développement du Basket-ball, conformément aux orientations de la politique de la Fédération Française de Basket-ball.

Lorsque la convention de coopération territoriale de clubs est homologuée par la FFBB, les clubs membres relèvent des dispositions réglementaires particulières ci-dessous.

Article 333 – Conditions de l'homologation d'une CTC (Mars 2017)

1. Pour être homologuée, une CTC ne peut être constituée qu'entre 2 ou 3 clubs situés sur le territoire d'un même Etablissement Public de Coopération Intercommunale (EPCI). Toutefois le Bureau Fédéral peut accorder, toute dérogation relative au nombre de clubs constituant la CTC et/ou le périmètre géographique de ces clubs, **après avoir recueilli l'avis de la Commission Fédérale Démarche Clubs, laquelle aura également et préalablement obtenu l'avis de la ou des ligues régionales concernées.** ~~si le comité départemental présente un PDT~~

~~approuvé, intégrant la CTC comme véritable projet de développement territorial.~~ Si la collaboration concerne des clubs de comités ou de ligues différents, une convention de rattachement dérogatoire sera nécessaire.

Il est impossible pour un club membre d'une union de faire partie d'une CTC, et réciproquement. Les clubs membres d'une CTC peuvent constituer des ententes entre eux sans être tenus par la limite de trois équipes prévues à l'article 327.

2. Chaque club signataire de la convention de CTC doit présenter au moment de la conclusion de la convention une école mini-basket et effectivement engager au moins une équipe en nom propre en U11 (ou moins) afin de notamment participer aux manifestations fédérales, régionales et départementales.

3. La répartition des activités relevant de la collaboration entre les clubs est fixée par la convention et doit permettre à chacun de contribuer à la mesure de ses moyens (équipes de compétition, formation d'officiels, de techniciens, de dirigeants, événements,....).

4. La convention doit obligatoirement prévoir la constitution et le fonctionnement d'au moins une école territoriale d'arbitrage susceptible d'accueillir tous les licenciés des clubs de la CTC.

5. La convention doit prévoir la constitution d'un comité de pilotage chargé de réfléchir sur les aménagements à proposer à la CTC et d'arbitrer d'éventuelles difficultés. Sa forme et ses modalités de fonctionnement sont libres.

6. La convention doit prévoir la durée de la CTC qui peut être de deux ans minimum et de trois ans maximum.

En toute hypothèse la dénonciation de la CTC doit intervenir au minimum six mois avant l'expiration de la durée de l'homologation de la CTC ; dans le cas contraire la CTC est considérée comme tacitement reconduite pour la même durée que dans la convention d'origine.

Article 334 – Compétence pour l'homologation des CTC (Mars 2017)

Le Bureau Fédéral est compétent pour valider la Coopération Territoriale de Clubs. Il prend sa décision après avis successifs :

- Du ou des Comités Départementaux concernés, sur l'intérêt local de la CTC ;
- De la ou des Ligues Régionales concernées, sur l'intérêt local de la CTC ;
- De la Commission Fédérale Démarche Clubs, sur l'intérêt local de la CTC et le respect de la politique fédérale.
- ~~— De la Commission Fédérale Démarche Territoriale, en cas de dérogation liée à un Plan de Développement Territorial, sur l'intérêt local de la CTC et le respect de la politique fédérale.~~

Le Bureau Fédéral pourra à tout moment mettre un terme à l'homologation ou suspendre le bénéfice des dispositions règlementaires spécifiques (licence AS, nombres d'ententes,...) d'une CTC dont les conditions ne seraient plus réunies.

Article 335 – Conventions de CTC (Mars 2017)

1. Constitution du dossier de CTC :

Le dossier de demande d'homologation d'une CTC est constitué de :

- Une présentation du projet de collaboration entre les clubs (forme libre) ;
- La convention de CTC ;
- En cas de demande de dérogation, le Plan de Développement Territorial du ou des comités départementaux concernés, de la ou des ligues régionales concernées (et si besoin la convention de rattachement dérogatoire) ;
- Le procès-verbal de l'organe délibérant de chaque structure concernée ;
- Une liste des catégories concernées à jour lors du dépôt de la demande.

2. Date d'envoi du dossier de CTC :

Le dossier de CTC devra être adressé à la FFBB - Commission Fédérale Démarche Clubs - exclusivement via la plateforme informatique de modifications des structures sportives avant le 30 avril précédent la saison à partir de laquelle les clubs signataires souhaitent coopérer.

3. Date d'homologation de la CTC :

Le Bureau Fédéral notifiera sa décision relative à la demande d'homologation de la CTC au plus tard le 30 juin. La CTC prendra effet au 1^{er} juillet.

4. Modification de la CTC :

Toute modification de la CTC (intégration ou retrait d'une association) ~~modification des engagements, ...~~ devra faire l'objet d'une nouvelle demande auprès de la Commission Fédérale Démarche Clubs exclusivement via la plateforme informatique.

La modification des engagements se fera auprès de la Commission Fédérale des Compétitions ou de la Commission en charge des compétitions compétente.

Article 336 – Convention de CTC

La FFBB établira un modèle de convention de Coopération Territoriale de Clubs. La convention de CTC devra préciser notamment :

- Toutes les informations relatives aux clubs signataires (siège social, Président, équipes engagées, ...) ;
- L'état des lieux des territoires concernés et les annexes détaillant le projet de coopération ;
- Les engagements de chacun des clubs signataires (Ecole de Mini-Basket, Ecole d'Arbitrage, actions en faveur du basket féminin, ...) ;
- Les droits sportifs apportés à la CTC ;
- La durée de la convention.

Article 337– Solidarité financière

Les associations signataires de la CTC sont soumises aux obligations financières prévues par les Règlements Généraux ou particuliers de la FFBB ou de ses organismes décentralisés. Ces associations sont solidairement responsables des sommes dues au titre de la CTC.

TITRE IV

LES LICENCIES

Le présent règlement a été définitivement adopté par le Comité Directeur du 1^{er} juillet 2017.

Les évolutions réglementaires prennent notamment en compte les évolutions législatives et réglementaires telles que l'introduction de la saisine par voie électronique ou les modalités de production d'un certificat médical pour la délivrance d'une licence.

Il avait été préalablement validé des principes découlant de la spécificité de la discipline basket-ball lors des Comités Directeurs des 16 décembre 2016, 3 et 4 mars 2017 et des 7 et 8 avril 2017.

CHAPITRE 1 : LA QUALIFICATION**I. La licence****Article 401 - Conditions Générales (Avril 2017)**

1. La licence est un document d'identité sportive valable pour une saison sportive (saison du 1er juillet d'une année au 30 juin de l'année suivante). Elle doit obligatoirement être revêtue de la photographie d'identité du titulaire de la licence.
2. Une licence pourra être délivrée par la Fédération ou ses organismes fédéraux à toute personne physique qui sera domiciliée ou résidera effectivement sur le territoire français; ou qui sera domiciliée dans l'un des pays frontaliers du territoire français suivants :
 - la Belgique, le Luxembourg, l'Allemagne, la Suisse, l'Italie et l'Espagne ;
 - la Principauté d'Andorre ;
 - la Principauté de Monaco.
3. Toute personne physique adhérente d'une association sportive affiliée à la Fédération doit être licenciée auprès de la Fédération.
4. La licence peut être délivrée à toute personne physique dès lors que les conditions réglementaires du présent titre sont remplies.
5. La licence confère le droit de participer aux activités fédérales.
6. Quel que soit son type, la licence est valide à partir de la date de qualification attribuée par la FFBB ou l'organisme fédéral compétent.
7. Le licencié est domicilié à l'adresse portée sur la demande de licence. Tout changement d'adresse du licencié doit être communiqué par ce dernier au Comité Départemental auquel son association sportive est attachée.
8. **A des fins d'échanges par voie électronique, avec la Fédération et ses organismes déconcentrés, le licencié doit obligatoirement renseigner son/une adresse email valide sur sa demande de licence. Tout changement d'adresse email doit être communiqué par le licencié au Comité Départemental auquel son club est rattaché ou être directement modifié sur le logiciel FBI par son club.**

Article 402 - Obligations des licenciés (Avril 2016 – Avril 2017)

1. La licence soumet le licencié à des obligations.
2. Toute personne physique qui a signé une demande de licence est engagée vis-à-vis de l'association sportive à partir de la date de la signature de ladite demande.
3. Une personne physique ne peut être licenciée que pour une seule association sportive au cours de la même saison sportive, à l'exception de celle :
 - Bénéficiaire d'une mutation alors qu'elle était déjà licenciée pour la saison en cours
 - Bénéficiaire d'une mise à disposition auprès d'une autre association ou société sportive
 - Bénéficiaire d'une licence Entreprise
4. Tout licencié qui signe une demande de licence s'engage à observer et à respecter les divers statuts et règlements de la FFBB, de ses organismes décentralisés, de la FIBA (Fédération Internationale de Basketball) et du CIO (Comité International Olympique).
5. Tout licencié qui perçoit, à quelque titre que ce soit et lorsque le règlement l'y autorise, un avantage financier d'une association ou société sportive, quels qu'en soient le montant, la nature ou la qualification, doit à ce titre être en règle avec les législations fiscales et sociales en vigueur.
6. **Le licencié qui souhaite évoluer dans les divisions des championnats de France ou pré-nationaux (NF1 à pré-nationale et NM2 à pré-nationale) devra signer une charte d'engagements.**

Article 403 - Annulation de demande de licence (Avril 2002)

Toute personne physique pourra, avant l'établissement de sa licence, pour des motifs exceptionnels, solliciter l'annulation de sa demande auprès du Comité Départemental de l'association sportive quittée qui transmettra le dossier à la Commission Fédérale compétente pour décision, laquelle a tout pouvoir d'appréciation sur le motif exceptionnel. Toute licence délivrée ne pourra faire l'objet d'une annulation.

Article 404 – Familles de licence (Mars 2017)

Toute demande de licence devra obligatoirement indiquer la 1ère famille du licencié. Ces familles sont les suivantes :

- Joueur
- Technicien
- Officiel
- Dirigeant
- **Basket Santé**

Tout licencié qui pratique le basket-ball en loisir ou en compétition (y compris Basket en Entreprise) sera considéré comme Joueur en 1ère famille.

Article 405 – Catégories de licence et droits des licenciés (Mars 2017)

1. Catégories de licence

Toute demande de licence devra obligatoirement indiquer la catégorie de licence. Cette catégorie est déterminée au regard de la 1ère famille du licencié.

Les catégories de licences sont les suivantes :

Familles	Catégories
Joueur	U1
	U2
	...
	U20
	Sénior
Technicien	Non diplômé
	Diplôme fédéral
	Diplôme d'Etat
Officiel	Arbitre
	Officiel de Table de Marque (OTM)
	Commissaire
	Observateur
	Statisticien
Dirigeant	Elu
	Accompagnateur
	Salarié
Basket Santé	/

2. Droits des licenciés

Conformément aux dispositions de l'article 401, la licence confère le droit de participer aux activités fédérales. Ces droits sont conférés au regard de la 1^{ère} famille du licencié et sont déterminés comme suit :

Fonctions autorisées 1 ^{ère} famille de licence	Joueur	Technicien	Officiel Arbitre	Officiel OTM Commissaire Observateur Statisticien	Dirigeant	Basket Santé
Joueur	OUI	OUI	OUI	OUI	OUI	OUI
Technicien	NON	OUI	NON*	OUI	OUI	OUI
Officiel Arbitre	NON	OUI	OUI	OUI	OUI	OUI
Officiel OTM Observateur Statisticien	NON	NON	NON	OUI	OUI	NON
Dirigeant	NON	NON	NON	OUI	OUI	NON
Basket Santé	NON	NON	NON	NON	OUI	OUI

* Uniquement pour les officiels désignés. Un licencié de la famille Technicien peut officier en tant qu'arbitre sur des rencontres ne nécessitant pas de désignation d'officiels.

Article 406 - Plus haut niveau de pratique

En complément de la catégorie de licence, la demande de licence devra indiquer le plus haut niveau de pratique du licencié. Les plus hauts niveaux de pratique sont les suivants :

Familles	Plus haut niveau de pratique	Divisions correspondantes
Joueur	Championnat le plus élevé dans lequel le joueur est susceptible d'évoluer (uniquement pour les types C/C1/C2)	De département à Pro A/LFB
Techniciens, officiels, dirigeants*	Territoires	Championnats départementaux et régionaux
	Championnat de France	Championnat de France Séniors et Jeunes (à l'exception de ceux du haut niveau)
	Haut Niveau	Pro A/Pro B/ NM1 :LFB/LF2

* Pour les dirigeants, le plus haut niveau de pratique est déterminé au regard de leur fonction principale (ex : un dirigeant/accompagnateur licencié dans un club avec une équipe qui évolue en championnat de France, mais dont la fonction est d'accompagner une équipe départementale sera de niveau territoire, un Président de Comité Départemental licencié dans un club dont l'équipe évolue en PRO A sera de niveau territoire, ...).

Article 407 – Réserve

Article 408 - Couleurs de licences (Mai 2011)

Les couleurs de licences sont attribuées en fonction de la nationalité des licenciés, de leur âge et du nombre de saisons sportives où ils ont été licenciés auprès de la FFBB.

1. Détermination des couleurs de licence :

Les couleurs de licences sont délivrées comme suit :

Couleur	Dénomination	Conditions
Blanc	Joueur mineur	
Vert	Joueur majeur Européen Formé Localement (JEFL)	4 ans de licence FFBB entre 12 et 21 ans OU ayant été exclusivement licencié auprès de la FFBB et n'ayant pas évolué au sein d'une institution scolaire, universitaire ou académique hors de France
Jaune	Joueur majeur Européen Non Formé Localement (JENFL)	
Orange	Joueur majeur Etranger Fidèle (JEF)	7 ans de licence FFBB dans un club français ou 4 ans consécutifs de licence FFBB dans un même club français
Rouge	Joueur majeur Etranger (JE)	

L'âge est constaté au 1^{er} janvier de la saison en cours.

Le nombre de saisons sportives de licence FFBB se constate au terme de la saison sportive précédente.

2. Définition d'un joueur Européen et d'un joueur Etranger

Un joueur Européen est un joueur dont la nationalité est celle d'un pays dont la Fédération est affiliée à FIBA Europe. Un joueur Etranger est un joueur dont la nationalité est celle d'un pays dont la Fédération n'est pas affiliée à FIBA Europe.

3. Modification de la couleur de licence

3.1 Conditions permettant de modifier la couleur de la licence

Les critères permettant de modifier la couleur de la licence sont :

- Changement de nationalité
- Année supplémentaire de licence FFBB permettant d'atteindre les conditions du Joueur majeur Européen Formé Localement (JEFL) ou du Joueur majeur Etranger Fidèle (JEF)
- Atteinte de la majorité légale
- Délivrance d'une licence par une Fédération affiliée à la FIBA (hors FFBB) ou participation à des rencontres de basket au sein d'une institution scolaire, universitaire ou académique hors de France.

3.2 Compétences en matière de modification de couleur de la licence

La couleur de la licence est attribuée automatiquement sur la base des informations figurant sur la base nationale des licenciés et en fonction des critères définis dans le présent règlement.

La FFBB (Commission Fédérale **Juridique – Section** Qualifications) est seule compétente afin de traiter les demandes de modification de couleur de licence. Cette demande doit lui être adressée par l'intermédiaire du document spécifique accompagné des pièces justificatives.

Les demandes de modification de couleur de licence peuvent être adressées à tout moment dans la saison. La date d'entrée en vigueur de la modification de couleur de licence correspond à la date de la décision d'accord de la Commission Fédérale **Juridique – Section** Qualifications; excepté celles motivées par un changement de nationalité en cours de saison dont les effets entreront en vigueur la saison suivante.

3.3 Changement de la nationalité

Toute personne acquérant une nouvelle nationalité avant sa première demande de licence pour la saison sportive, doit obligatoirement en informer la Fédération par courrier recommandé avec demande d'avis de réception accompagné des pièces justificatives de cette acquisition (certificat de nationalité ou carte nationale d'identité).

Article 409 – Types de licences

La FFBB et ses organismes fédéraux délivrent les types de licences suivants :

Licences Compétition :

- C
- C1
- C2

Mises à disposition :

- T
- AS HN (Haut Niveau)
- AS

Autres licences :

- E
- L
- AGTSP (cf. ~~article 4~~ règlement des Agents Sportifs)
- Basket Santé (cf. règlements sportifs basket santé)

Article 410 – Périodes d’attribution des types licences

Types de Licences	Périodes d’attribution	Critères attributions
C	Du 01/07 au 30/06	Personne n’ayant pas été licenciée pour une association sportive française ou étrangère la saison sportive précédente et/ou en cours
		Personne titulaire d’une licence la saison sportive précédente et renouvelant sa licence pour la même association sportive affiliée à la FFBB
		Personne qui aura bénéficié lors des 2 dernières saisons, d’une mise à disposition (licence T) dans l’association sportive auprès de laquelle il sollicite une licence
		Personne U17 et moins qui est licenciée dans une association ou société sportive liquidée judiciairement lors de la saison en cours ou lors de la saison précédente
C1	Du 01/06 au 30/06 (N-1)	Personne sollicitant une licence qui lors de la saison sportive précédente ou en cours évoluait : - pour une autre association sportive française ou étrangère - dans une institution scolaire ou universitaire étrangère - au sein d’une ligue privée et/ou institution privée étrangère organisant des manifestations sportives
		Personne U18 et plus qui est licenciée dans une association ou société sportive liquidée judiciairement lors de la saison en cours ou lors de la saison précédente
	Du 01/07 au 30/11 Du 01/12 au 29/02 (Uniquement U15 et moins)	Personne sollicitant une licence, répondant aux conditions de la mutation à caractère exceptionnelle, qui lors de la saison sportive précédente ou en cours évoluait : - pour une autre association sportive française ou étrangère - dans une institution scolaire ou universitaire étrangère - au sein d’une ligue privée et/ou institution privée étrangère organisant des manifestations sportives
		Personne U18 et plus qui est licenciée dans une association ou société sportive liquidée judiciairement lors de la saison en cours ou lors de la saison précédente
C2	Du 01/07 au 30/11	Personne sollicitant une licence, ne répondant pas aux conditions de la mutation à caractère exceptionnelle, qui lors de la saison sportive précédente ou en cours évoluait : - pour une autre association sportive française ou étrangère - dans une institution scolaire ou universitaire étrangère - au sein d’une ligue privée et/ou institution privée étrangère organisant des manifestations sportives
		Personne U18 et plus qui est licenciée dans une association ou société sportive liquidée judiciairement lors de la saison en cours ou lors de la saison précédente
	Du 01/12 au 29/02	Personne sollicitant une licence, répondant aux conditions de la mutation à caractère exceptionnelle, qui lors de la saison sportive précédente ou en cours évoluait : - pour une autre association sportive française ou étrangère - dans une institution scolaire ou universitaire étrangère - au sein d’une ligue privée et/ou institution privée étrangère organisant des manifestations sportives
		Personne U18 et plus qui est licenciée dans une association ou société sportive liquidée judiciairement lors de la saison en cours ou lors de la saison précédente

Types de Licences	Périodes d'attribution	Critères attributions
T	Du 01/07 au 30/11	<p>Joueur demandant à être mis à disposition d'une autre association sportive, et qui :</p> <ul style="list-style-type: none"> - est titulaire d'une licence C (ou qui en a fait la demande et a joint les documents nécessaires à l'établissement de cette licence C) - Par exception à cette condition, les joueurs mis à disposition du Centre Fédéral peuvent être titulaires d'une licence C1 - N'a participé à aucune rencontre lors de la saison en cours - Est âgé de moins de 21 ans au 1^{er} janvier de la saison en cours (cette restriction sur l'âge ne s'applique pas aux joueurs sous contrats LNB prêtés à une association sportive évoluant dans le championnat de la LNB) <p>Ou</p> <p>Joueur aspirant ou stagiaire membre d'une association ou société sportive relevant de la LNB (ou joueur ayant signé son premier contrat de joueur de haut niveau à l'issue de sa formation de stagiaire). La demande de mise à disposition temporaire d'un joueur sous contrat de la LNB est soumise aux dispositions des statuts le régissant.</p>
AS U20	Du 01/07 au 30/11	<p>Joueur licencié d'un Club Principal affilié à la FFBB et qui répond aux conditions cumulatives suivantes :</p> <ul style="list-style-type: none"> a) Est de moins de 20 ans au 1^{er} janvier de la saison sportive en cours ; b) Est titulaire d'une licence de type C ou C1 auprès du Club principal
AS U15 ELITE	Du 01/07 au 30/11	<p>Joueur licencié d'un Club Principal affilié à la FFBB et qui répond aux conditions cumulatives suivantes :</p> <ul style="list-style-type: none"> - Est de moins de 15 ans au 1^{er} janvier de la saison sportive en cours ; - Est titulaire d'une licence de type C ou C1 - Est inscrit dans un Pôle Espoir - Obtient l'accord du DTN
AS	Du 01/07 au 30/11	<p>Joueur U17 et plus, licencié d'un Club principal affilié à la FFBB et qui est titulaire d'une licence de type C, C1 ou C2 auprès du Club principal</p>
AS	Du 01/07 à fin février	<p>Joueur U15 et plus et moins, licencié d'un Club principal affilié à la FFBB et qui est titulaire d'une licence de type C, C1 ou C2 auprès du Club principal</p>
AS HN	Du 01/07 au 30/11	<p>Joueur licencié d'un Club Principal évoluant en LNB pour le secteur masculin ou LFB ou LF2 pour le secteur féminin possédant un centre de formation ou un centre d'entraînement labellisé (ou en cours de labellisation) et qui répond aux conditions cumulatives suivantes :</p> <ul style="list-style-type: none"> a- Est âgé de moins de 20 ans secteur féminin et moins de 21 ans secteur masculin au 1^{er} janvier de la saison sportive en cours ; b- Est répertorié comme sportif à fort potentiel sur une liste établie annuellement à cet effet par le Pole Haut Niveau de la FFBB. Les conditions d'inscription sur cette liste seront déterminées par voie de circulaire par le Bureau Fédéral sur proposition du Pole Haut Niveau ; c- présente un projet sportif justifiant l'attribution d'une licence AS HN ; d- Est titulaire d'une licence de type C ou C1 auprès du Club Principal ; e- Est titulaire d'une convention de formation (LFB/LNB) ou d'une convention d'entraînement (LF2) avec le Club Principal ; l'attribution d'une licence AS HN ne modifie en rien l'obligation de respecter intégralement les stipulations de la convention de formation ou d'entraînement.
E	Du 01/07 au 30/11	<p>Joueur de l'Entreprise tel que défini à l'article 3.1 du Règlement Basket en Entreprise</p> <p>Joueur extérieur de l'Entreprise figurant sur la liste de l'effectif transmis à la commission compétente</p>
L	Du 01/07 au 31/05	<p>Joueur U19 et plus ne voulant pas participer à des compétitions avec une association ou société sportive et :</p> <ul style="list-style-type: none"> - souhaitant participer uniquement à des entraînements - Etant sélectionné pour participer à des sélections au niveau départemental, régional ou national
AGTSP	Se référer au Règlement des Agents Sportifs	
Basket Santé	Se référer aux Règlements Généraux Basket Santé	

1. Conditions d'attribution des licences C/C1/C2

Les licences C/C1/C2 peuvent être attribuées à toute personne sollicitant une licence auprès de la FFBB.

2. Condition de la mutation à caractère exceptionnel

Un licencié répondra aux conditions de la mutation à caractère exceptionnel s'il change de domicile ou de résidence en raison :

- d'un problème familial,
- d'un problème de scolarité,
- d'un problème d'emploi,
- d'un changement de la situation militaire
- de la situation nouvelle de l'association sportive quittée notamment par suite de forfait, mise en sommeil, dissolution

Le caractère exceptionnel est apprécié par l'autorité compétente pour accorder la mutation.

3. Conditions d'attribution de la licence T

Les mises à disposition sous licence T en championnat de France sont destinées à offrir une possible participation à un championnat national pour les sportifs issus de centre de formation. Le niveau NM3 ou NF3 ne semble pas être un niveau suffisant pour ce type de sportifs.

3.1. Un joueur peut être autorisé, lorsqu'il existe des raisons sportives valables, à participer à des compétitions avec une association sportive autre que celle pour laquelle il-elle est licencié.

Les raisons sportives sont appréciées par l'autorité compétente pour délivrer la licence «T».

3.2. Cette mise à disposition temporaire est subordonnée à l'accord des associations sportives et du ou des Comités Départementaux concernés.

3.3. Un joueur mis à disposition d'une autre association sportive conserve à l'égard de son association sportive d'origine sa licence « C ». Il continue d'appartenir à cette association sportive pour tout ce qui ne concerne pas la participation aux compétitions (vote dans les Assemblées générales, Statut de l'arbitrage, sélections nationales...).

3.4. Sa licence est revêtue du libellé « licence T » suivi de la date de la mise à disposition et du numéro d'affiliation de l'association sportive bénéficiaire de la mise à disposition. Il ne peut participer à une compétition officielle avec une équipe d'une autre association sportive.

3.5. La mise à disposition s'effectue pour une saison sportive. Il ne peut y être mis fin avant la fin de la saison que par la Commission Fédérale Juridique (section qualifications) en présence d'une situation exceptionnelle. La mise à disposition ne peut être renouvelée qu'une seule fois (pour la même association sportive ou pour une autre). Une nouvelle mise à disposition ne pourra commencer qu'après une année minimum de licence C, C1 ou C2.

Article 411 – Documents à produire / Règles générales (licences C/C1/C2) (Mars et Avril 2017)

1. Certificat médical et questionnaire de santé

Conformément aux articles L. 231-2 du code du sport et L. 231-2-1 du code du sport, la délivrance d'une licence ouvrant droit à la pratique du basket par la FFBB est subordonnée :

- à la production d'un certificat médical attestant l'absence de contre-indication à la pratique du sport ou du Basket-ball qui doit dater de moins d'un an (pratique loisir) ;
- à la production d'un certificat médical attestant l'absence de contre-indication à la pratique du sport en compétition ou du Basket-ball en compétition qui doit dater de moins d'un an (pratique compétitive).

La durée d'un an s'apprécie au jour de la demande de licence.

Le renouvellement de la licence s'entend comme la délivrance d'une nouvelle licence FFBB, sans discontinuité dans le temps avec la précédente.

Le certificat médical d'absence de contre-indication permettra au licencié de renouveler sa licence pendant deux saisons sportives.

Pour renouveler sa licence, le licencié ou son représentant légal devra remplir un questionnaire de santé et attester auprès de la Fédération que chacune des rubriques du questionnaire donne lieu à une réponse négative.

S'il répond à une ou plusieurs rubriques par la positive, il sera tenu de produire un nouveau certificat médical attestant de l'absence de contre-indication pour obtenir le renouvellement de sa licence.

2. Constitution de la demande de licence

Les documents à produire pour toute demande de licence sont :

- Imprimé type de demande de licence dûment complété **et comprenant obligatoirement informations suivantes, correspondant à la situation de chacun** :
 - **Certificat médical daté de moins d'un an attestant de l'absence de contre-indication à la pratique du sport et/ou du basket en compétition ou en loisir, pour** :
 - toute création de licence ;
 - toute reprise, après au moins 1 an d'arrêt d'une licence ;
 - tout renouvellement de licence après 3 saisons sportives ;
 - tout licencié ayant répondu positivement à au moins une rubrique du questionnaire de santé.
 - **Pour tout renouvellement de licence : signer l'attestation que chacune des rubriques du questionnaire de santé donne lieu à une réponse négative ;**
 - **Pour tout joueur souhaitant évoluer en championnat de NF1, NF2, NF3 et PNF ou NM2, NM3 et PNM : cocher l'attestation de la charte d'engagement (joindre obligatoirement la charte signée) ;**
 - **Pour les mineurs : signer par les représentants légaux l'autorisation de prélèvement pour les contrôles antidopage ;**
 - **Demande ou refus d'adhésion à l'assurance de groupe d'assurance.**
- Une photographie d'identité récente ;
- Le montant de l'adhésion ;

- Une pièce d'identité **sera exigée** pour les :
 - Personnes ayant 18 ans (au 1^{er} janvier) au cours de la saison pour laquelle il sollicite une licence ;
 - Personne majeure demandant sa 1^{ère} licence auprès de la FFBB ;
 - Personne majeure demandant une licence auprès de la FFBB qui évoluait en tant que mineur lors de sa dernière saison en France ;
 - **Pour toute personne mutant, en cours ou au terme de la saison, vers un autre Comité Départemental ;**
 - Pour les autres personnes, Il appartient au président de l'association sportive concernée de s'assurer de l'identité de la personne sollicitant une licence.

Article 412 – Documents à produire / Règles liées à la nationalité des licenciés (Mars 2017)

1. Documents à produire

	Joueuse LFB	Joueuse LF2	Joueur NM1	Tous les autres licenciés (joueurs autres championnats et licenciés autres familles)
Pour les licenciés n'ayant pas la nationalité française : Imprimé d'enregistrement FIBA Europe complété et accompagné de la photocopie du passeport en cours de validité	X	X		
Pour les majeurs ressortissants des pays Hors EEE : Titre de séjour en cours de validité ou récépissé de demande de titre de séjour	X	X	X	X

2. Fin de validité du titre de séjour

Dans le cas où la durée du titre de séjour fourni ne correspond pas à la durée de la saison sportive, la qualification cessera à la date de fin de validité du titre de séjour.

Néanmoins la qualification pourra être prorogée si le licencié fournit un nouveau titre de séjour ou tout document administratif attestant d'une situation régulière sur le territoire **national** français, dans un délai de 15 jours suivant l'expiration de son précédent justificatif.

Article 413 – Documents à produire / Règles Particulières

1. La licence T

1.1 Le joueur désirant être mis à la disposition d'une autre association sportive devra adresser sa demande par lettre recommandée avec avis de réception :

- au Comité Départemental concerné lorsque l'association sportive d'accueil et l'association sportive d'origine relèvent d'un même Comité Départemental ;
- à la Ligue Régionale de l'association sportive d'accueil lorsque celle-ci relève d'un Comité Départemental différent de celui de l'association sportive d'origine.

1.2. La demande devra être formulée sur un imprimé spécial sur lequel devront figurer :

- la signature du joueur concerné et, s'il est mineur, l'autorisation de son représentant légal ;
- l'accord des Présidents en exercice des deux associations sportives concernées ;
- l'exposé des raisons sportives invoquées et des justifications avancées;
- l'accord de la Ligue Nationale de Basket-ball lorsque le joueur concerné est un joueur stagiaire, membre d'une association sportive de Haut-Niveau ;
- En cas de changement de département, un exemplaire de l'imprimé est envoyé au Comité Départemental quitté afin qu'il puisse faire connaître ses observations, un exemplaire est envoyé au Comité Départemental d'accueil.

1.3. La demande de mise à disposition donne lieu à la perception d'un droit financier fixé, chaque année, par le Comité Directeur.

2. La licence AS (Autorisation Secondaire)

La licence AS, délivrée dans les conditions du présent article permet qu'un sportif puisse à la fois évoluer au sein de son groupement sportif d'origine (Club Principal) et au sein d'une Équipe d'une catégorie d'âge et d'un niveau de pratique déterminés (Équipe d'Accueil) d'un autre groupement sportif (Club d'Accueil). Cette Autorisation Secondaire de pratiquer le Basket-ball en compétition, variété de licence C, est toujours spéciale et ne peut être délivrée que dans les cas suivants :

2.1 - La licence AS HN, pour le Haut-Niveau (Mars 2017)

2.1.1. La licence AS HN ne pourra être délivrée que si l'équipe d'accueil opère **au 2^{ème} niveau professionnel (Pro B)**, au 1^{er} ou 2^{ème} niveau fédéral pour les masculins (NM1 ou NM2) et au 2^{ème} ou 3^{ème} niveau national pour les féminines (LF2 ou NF1).

2.1.2. Le Club Principal doit être lié avec le Club d'Accueil et le sportif par une convention de coopération ; entre autres dispositions, cette convention fixe les modalités d'exercice de la licence AS dans les rapports entre les clubs (entraînements, compétitions, matches amicaux...) ; elle devra être conforme à une convention type établie par la Commission Fédérale Juridique.

2.1.3. La demande de licence AS HN devra être adressée à la Commission Fédérale Juridique – **Section Qualification** et sera composée de :

- Un imprimé spécial prévu à cet effet
- Un exemplaire original de la convention de coopération signée par les 3 parties (Club Principal, Club d'Accueil et sportif)
- Des droits financiers tels que définis dans les dispositions financières des Règlements Généraux FFBB.

La Commission Fédérale Juridique – **Section Qualification** qui procédera à l'étude de la demande, à sa régularité, et à sa faisabilité matérielle, puis décidera d'accepter ou de refuser la délivrance d'une licence AS. Une équipe d'Accueil ne peut bénéficier, durant la saison sportive, que d'une seule licence AS.

2.2 - La licence AS U20

2.2.1. La licence AS U20 ne pourra être délivrée que si le Club Principal ne possède pas d'équipe U20 engagée OU qualifiée pour un championnat U20 ou une compétition de niveau égal ou supérieur à celui où opère l'équipe d'Accueil.

2.2.2. Une équipe d'Accueil ne pourra bénéficier au maximum, lors de la saison sportive, que de 4 licences AS U20.

2.2.3. La demande de licence AS U20 devra être adressée à la Commission de Qualification où évolue l'équipe d'accueil et sera composée de :

- Un imprimé spécial prévu à cet effet
- Des droits financiers correspondants

2.3 La licence AS (Juillet 2015 – **Juillet 2017**)

2.3.1 L'AS ne pourra être délivrée que si le Club Principal et le Club d'accueil appartiennent à la même CTC homologuée par la FFBB.

2.3.2 Les AS ne seront accordées que pour une seule inter-équipe d'un club de la CTC. Un joueur ne pourra être titulaire que d'une seule AS au cours de la même saison. Pour les catégories séniors, la délivrance d'une AS ne permet pas au licencié de participer à des compétitions d'un niveau supérieur à la NF1/NM2.

Un joueur ayant participé à une ou des compétitions d'un niveau supérieur à la NF1/NM2 ne peut obtenir la délivrance d'une licence AS. Le non-respect de ces dispositions entrainera la perte par pénalité des rencontres concernées.

Les équipes des clubs membres d'une CTC devront respecter les règles en vigueur en matière de brûlage, à savoir :

- Dans les catégories séniors, 5 joueurs titulaires d'une licence C, C1 ou C2 dans le club engageant l'inter-équipe seront brûlés et ne pourront participer aux compétitions d'un niveau inférieur ;
- Dans les catégories jeunes, 5 joueurs titulaires d'une licence C, C1 ou C2 dans le club engageant l'inter-équipe seront brûlés et ne pourront participer aux compétitions d'un niveau inférieur.

La liste des joueurs brûlés devra être adressée à la Commission **en charge des compétitions** compétente avant le début des championnats.

2.3.3 La demande de licence AS devra être adressée à la Commission de Qualification du Comité Départemental où évolue l'équipe d'accueil et sera composée de :

- Un imprimé spécial prévu à cet effet ;
- Des droits financiers correspondants.

3. La licence Loisir

Cette licence autorise le joueur à :

- S'entraîner avec l'association ou société sportive de son choix. Dans ce cas, il lui sera délivré, la saison suivante, une licence de type « C », en faveur de l'association sportive dans laquelle il évoluait en loisir. Pour toute licence compétition au sein d'une autre association sportive, il obtiendra une licence de type « C1 », durant la période normale de mutation.
- Participer à des sélections.

Par dérogation à l'article 401 des Règlements Généraux, et concernant les sélections nationales, le joueur n'est pas dans l'obligation d'être domicilié sur le territoire français.

Pour les sélections nationales, la délivrance d'une licence loisir ne fait pas obstacle à ce que le joueur soit titulaire d'une licence délivrée par une autre fédération sportive.

4. La licence U15 poliste (Avril 2015)

Elle est attribuée à un licencié de moins de 15 ans qui suit sa formation sportive dans un pôle « espoir ». Cette licence permet d'intégrer une équipe U15 Elite, sous réserve de l'accord de la DTN.

5. Lettre de sortie

Toute demande de délivrance d'une licence auprès d'un organisme fédéral sollicitée par une personne précédemment licenciée à l'étranger devra être complétée d'une lettre de sortie obtenue, à la demande de la FFBB, auprès de la fédération du pays au sein duquel la dernière licence a été délivrée.

6. Mineur

Les mineurs devront respecter les obligations suivantes :

- La demande de licence devra obligatoirement être signée par le représentant légal ;
- Préalablement à l'exercice de l'activité d'arbitre, le licencié devra fournir une autorisation signée de son représentant légal à la commission des officiels concernée.

7. Joueur mineur allant de l'Outre-Mer vers la métropole

Toute demande de mutation auprès d'un organisme fédéral sollicitée par un joueur mineur allant de l'Outre-Mer vers la métropole devra être accompagnée de :

- L'avis favorable des parents ;
- L'avis favorable du président de l'association sportive quittée ;
- L'avis favorable de la Ligue Régionale quittée.

L'association sportive recevant devra joindre à cette demande :

- Une prise en charge scolaire ou professionnelle ;
- Un engagement assurant le règlement du voyage retour au jeune vers son département ou territoire d'origine.

8. Joueur protégé (Avril 2017)

Toute demande de mutation d'un joueur protégé devra être accompagnée de l'avis favorable de l'association sportive quittée **et le cas échéant, du directeur technique national selon les modalités prévues aux articles 440 et suivants.**

Article 414 – Acheminement de la demande de licence (Mars 2017)

1. Document à adresser à l'association sportive

Toute personne qui sollicite une licence devra adresser les documents (tels que prévu aux articles 411 et suivants) à l'association sportive auprès de laquelle il sollicite une licence.

2. Documents à adresser dans le cadre d'une mutation (Licences C1 ou C2)

a) Le licencié qui désire muter doit :

- informer par pli recommandé l'association sportive quittée sur le formulaire fourni par le Comité Départemental. Le cas échéant, le recommandé est à adresser au Comité Départemental de l'association sportive dissoute ou mise en sommeil ;
- signer une demande de licence pour l'association sportive où il désire jouer, à laquelle il joindra un duplicata de la lettre envoyée à l'association sportive quittée et le récépissé d'envoi recommandé, **ainsi qu'une pièce d'identité dans le cas où il changerait de Comité Départemental** ;
- joindre la licence de la saison en cours dans le cadre d'une mutation à caractère exceptionnel lorsqu'il existe déjà une licence pour la saison en cours.

Article 415 – Saisie des licences par les clubs (associations sportives) (Mars 2017)

Pour les créations ou renouvellements de licence, les associations pourront saisir directement les informations nécessaires à la délivrance de la licence. Dans ce cas, elles devront respecter les dispositions suivantes :

1. Dans les huit jours ouvrables suivant la saisie de la licence, l'association devra envoyer les éléments du dossier de demande de licence, par tout moyen justifiant de l'envoi du dossier au Comité Départemental ou **à la Ligue Régionale (s'il s'agit d'une association hors métropole)**, compétent(e) sous couvert de la responsabilité de son Président.

2. Le Comité Départemental ou **la Ligue Régionale (hors métropole)** dispose d'un délai de dix jours à compter de la réception du dossier pour étudier la demande :

a) Si le dossier est complet, la date de qualification sera acquise rétroactivement au jour de la date de saisie de la licence par le club ;

b) Si le dossier est incomplet ou non conforme, le Comité Départemental ou **Ligue Régionale (hors métropole)** pourra procéder au retrait de la qualification conformément aux dispositions du Titre IX des Règlements Généraux FFBB.

Articles 416 à 424 : Réservés**Article 425 - Compétences des différentes instances fédérales (Mai 2010 – Mai 2011 – Décembre 2016)**

Les compétences des instances fédérales sont déterminées en fonction des critères suivants :

- Type de licence sollicitée
- Origine du demandeur (club précédent, saison de la dernière licence)
- Couleur de licence sollicitée (et numéro identitaire)

The image shows a large, semi-transparent watermark of the FFBB logo. It consists of a stylized 'F' and 'B' intertwined within a circular border, with the letters 'FFBB' printed in a large, bold, blue font below it.

1. Compétence en matière de délivrance des licences C, C1, C2 et T

Les Comités Départementaux n'ont pas la compétence pour délivrer les licences des joueurs évoluant en championnats nationaux et pré-nationaux et disposant de licences de couleur orange ou rouge. Il s'agit d'une compétence fédérale exclusive.

Je sollicite une licence avec quel numéro identitaire ? Je viens d'où ?/Club d'accueil	BC	VT	JE	OH	ON	RH	RN
Licencié la saison précédente dans le même CD que le club d'accueil	CD	CD	CD	CD	FFBB	CD	FFBB
Licencié la saison en cours dans le même CD que le club d'accueil	CD	CD	CD	CD	FFBB	CD	FFBB
Licencié la saison précédente dans un autre CD que le club d'accueil	CD	CD	CD	CD	FFBB	CD	FFBB
Licencié la saison en cours dans un autre CD que le club d'accueil	FFBB	FFBB	FFBB	FFBB	FFBB	FFBB	FFBB
Licencié la saison précédente ou en cours dans les DOM/TOM venant de la métropole	FFBB	FFBB	FFBB	FFBB	FFBB	FFBB	FFBB
Licencié la saison précédente ou en cours à l'étranger	FFBB	FFBB	FFBB	FFBB	FFBB	FFBB	FFBB
1 ^{ère} licence (ou après 1 an d'arrêt)	CD	CD	CD	CD	FFBB	CD	FFBB

Article 425.2 - Compétence en matière de délivrance des licences E, AS HN, AS U20, L, T, AGTSP (et C1 ou C2 pour un licencié de - 15 ans allant vers un club LNB) (Avril 2015)

Qui ?	Licence	Compétence
Tous	T	CD
Tous	E	CD
Tous	AS	CD
Tous	AS U20	CD
Tous	AS HN	FFBB
Tous	L	CD
Tous	AGTSP	FFBB
Licencié de -15 ans allant vers club LNB	C1 ou C2	CD
Licencié de - 15 ans au pôle allant vers une équipe U15 Elite	AS U15	FFBB

Préalablement à la délivrance des licences, les différentes instances fédérales compétentes doivent procéder à la vérification de la validité :

- Du type de licence sollicité ;
- De la couleur de licence sollicitée ;
- Des documents fournis à l'appui de cette demande.

Article 426 - Numéros identitaires des licences (Mai 2011)

Les deux premiers caractères des numéros identitaires des licences sont des lettres qui déterminent la couleur de licence, ainsi que pour les couleurs orange et rouge, le niveau de pratique autorisé.

Selon la couleur de la licence, les numéros identitaires sont déterminés comme suit :

Couleur	N° identitaire	Niveau de pratique (sous réserve respect des règles de participation de chaque niveau)
Blanc	BC	Tous
Vert	VT	Tous
Jaune	JE	Tous
Orange	OH	Inférieur niveau qualification au championnat France
Orange	ON	Tous
Rouge	RH	Inférieur niveau qualification au championnat France
Rouge	RN	Tous

II. Surclassement (février 97)**Article 427 (Avril 2017)**

1. Le surclassement est la faculté donnée à un licencié déjà régulièrement qualifié dans sa catégorie de participer dans une catégorie d'âge supérieure.
2. Le surclassement est délivré au vu d'un certificat médical d'aptitude délivré par un médecin. Selon la catégorie dans laquelle le licencié demande à jouer, le médecin compétent est un médecin de famille, un médecin agréé, le médecin régional ou le médecin fédéral (voir tableau ci-après)
3. Pour les surclassements en catégorie supérieure de joueurs déjà régulièrement qualifiés dans leur catégorie d'âge, la date d'effet du surclassement est celle du dépôt du certificat médical, autorisant le surclassement au Comité Départemental. Est assimilée à la date de dépôt, la date d'envoi du certificat médical par lettre recommandée.

The image shows a large, semi-transparent watermark of the FFBB logo. It consists of a circular emblem with a stylized figure inside, and the letters 'FFBB' in a bold, blue, sans-serif font below it.

SURCLASSEMENTS PAR CATEGORIE D'AGE VERS UNE CATEGORIE DE PRATIQUE				
CATEGORIE		COMPETITION DEPARTEMENTALE	COMPETITION REGIONALE ou INTER- REGION	COMPETITION NATIONALE
U20	OUI	AUTOMATIQUE	AUTOMATIQUE	AUTOMATIQUE
U19	OUI	AUTOMATIQUE	AUTOMATIQUE	AUTOMATIQUE
U18	OUI	Médecin de famille	Médecin de famille	Médecin de famille
U17	OUI	<u>Vers U20</u> : Médecin de famille <u>Vers Senior</u> : Médecin de famille	<u>Vers U20</u> : Médecin de famille <u>Vers Senior</u> : Médecin agréé	<u>Vers U20</u> : Médecin de famille <u>Vers Senior</u> : Médecin agréé
U16 Masculin	OUI	<u>Vers U20</u> : Médecin de famille <u>Vers Senior</u> : Impossible	<u>Vers U20</u> : Médecin de famille <u>Vers Senior</u> : Impossible	<u>Vers U20</u> : Médecin de famille <u>Vers Senior</u> : Médecin fédéral + avis DTN
U16 Féminin	OUI	<u>Vers U20</u> : Médecin de famille <u>Vers Senior</u> : Médecin agréé	<u>Vers U20</u> : Médecin de famille <u>Vers Senior</u> : Médecin agréé	<u>Vers U20</u> : Médecin de famille <u>Vers Senior</u> : Médecin Régional
U15 Masculin	OUI	Médecin de famille	Médecin agréé	Médecin fédéral + avis DTN
U15 Féminin	OUI	<u>Vers U17 à U20</u> : Médecin de famille	<u>Vers U17 à U20</u> : Médecin agréé	<u>Vers U17 à U20</u> : Médecin agréé <u>Vers Senior</u> : Médecin fédéral + avis DTN
U14 Masculin	OUI	Médecin agréé	Médecin agréé	Médecin fédéral + avis DTN
U14 Féminin	OUI	Médecin de famille	Médecin agréé	Médecin fédéral + avis DTN
U13	OUI	Médecin de famille	Médecin agréé	Médecin fédéral + avis DTN
U12	OUI	Médecin de famille	Médecin agréé	Impossible
U11	OUI	Médecin de famille	Médecin agréé	Impossible
U10	NON	Impossible	Impossible	Impossible
U9	OUI	Médecin de famille	Impossible	Impossible
U8	NON	Impossible	Impossible	Impossible
U7	OUI	Possible par médecin de famille sous réserve d'être licencié 2 ans dans la catégorie	Impossible	Impossible

ATTENTION

Seuls les championnats Nationale Masculine U18 **et Nationale Féminine U18 est sont** sur 3 années.

Les licenciés des catégories U19 et U20 peuvent participer aux compétitions séniors

CHAPITRE 2 : LA PARTICIPATION AUX COMPÉTITIONS**Article 428 – Durée d'un week-end sportif**

Le week-end sportif s'étend du vendredi 0 heure au dimanche 24 heures.

Article 429 – Nombre de participation par Week-end sportif (Avril 2017)

1. **Pour garantir la santé des sportifs**, un joueur des catégories **de pratique U17 et plus à VÉTÉRANS** ne peut participer à plus de deux rencontres par week-end sportif.

Les Comités Départementaux et les Ligues Régionales ne peuvent apporter aucune modification à ces règles.

2. Un joueur des catégories **d'âge U15 et moins plus jeunes** ne peut participer à plus d'une rencontre par week-end sportif qu'il soit surclassé ou non (à l'exception des tournois, pour autant que le temps de jeu soit réduit, et des phases finales des compétitions nationales).

3. Par dérogation aux dispositions de l'article 429-2, **Cependant, à titre exceptionnel**, un joueur des catégories **d'âge U15 ou U14 peut pourra** participer à deux rencontres par weekend sportif (uniquement pour les rencontres de la catégorie **de championnat U15**).

Un joueur des catégories d'âge U15 pourra effectuer deux matches le même week-end, y compris dans une catégorie supérieure, sous réserve que le joueur bénéficie du Suivi Médical Réglementaire des Pôles (après avis de la DTN et du médecin fédéral).

Article 430 – Sportifs relevant de la LNB

Un joueur sous contrat enregistré par la LNB ne peut participer qu'aux championnats organisés par elle, sauf à ce que les Règlements particuliers des autres compétitions ou les Règlements Généraux l'y autorisent.

Article 431 – Avantages financiers

Voir le Titre VII articles 701 et suivants : en particulier 709, 710, 721, 7254.

Article 432 – Compétitions fédérales – (Février 2000 – Avril 2001)

1. La participation aux compétitions fédérales est régie par les dispositions particulières applicables à chaque compétition, à l'exception des dispositions spéciales aux équipes réserves disputant un championnat de France et des équipes d'Union.

2. Dans l'hypothèse du décès d'un joueur brulée lors de la saison sportive, l'association sportive aura la faculté de le remplacer par un nouveau-elle joueur, sous réserve de respecter les dispositions applicables en matière de délivrance de licence. Ce nouveau-elle joueur ne sera pas comptabilisée dans la limitation des licences « JC1 » ou « T » définie dans les règlements sportifs particuliers.

3. Tout joueur, afin de pouvoir évoluer en championnat de France et qualificatif au championnat de France doit adresser sa demande de licence au plus tard le 30 novembre de la saison en cours (le dossier doit être transmis complet avant cette date – cachet de la poste faisant foi).

A l'exception d'un renouvellement ou d'une création lorsque le licencié apporte la preuve que sa dernière licence était bien dans la même association ou société sportive ou pour un remplacement d'un joueur décédé.

Article 432 – Compétitions nationales et pré-nationales (Mars et Juillet 2017)**1. Compétitions nationales****1.1 Définition**

Les compétitions visées sont les championnats de France organisés par la Fédération :

- LFB, LF2, NF1, NF2, NF3, NF U18 Elite, NF U15 Elite
- NM1, NM2, NM3, NM U18 Elite, NM U15 Elite

1.2 Règlements applicables

Les règlements applicables sont les Règlements FIBA, les présents Règlements Généraux, les Règlements Sportifs Généraux, et le Règlement Sportif Particulier applicable à chaque division.

Tout joueur, afin de pouvoir évoluer **au sein des compétitions nationales** ~~en championnat de France~~ doit adresser sa demande de licence au plus tard le 30 novembre de la saison en cours (le dossier doit être transmis complet avant cette date - cachet de la poste faisant foi). A l'exception d'un renouvellement ou d'une création lorsque le licencié apporte la preuve que sa dernière licence était bien dans la même association ou société sportive ou pour un remplacement d'un joueur décédé.

2. Compétitions pré-nationales (PNM et PNF)**2.1 Définition**

Les compétitions visées sont les championnats qualificatifs aux championnats de France organisés par les Ligues Régionales Métropole.

2.2 Règlements applicables et règles communes

Les règlements applicables sont les Règlements FIBA, les présents Règlements Généraux, les Règlements Sportifs Généraux, et les articles 435.1 et 2 en ce qui concerne les règles de participation.

Les Ligues prévoient un Règlement Sportif Particulier qui reprendra les dispositions imposées par les présents règlements.

L'article 2.1 des Règlements Sportifs Généraux s'applique aux compétitions pré-nationales.

Tout joueur, afin de pouvoir évoluer **au sein des compétitions pré-nationales** ~~en championnat de France~~ doit adresser sa demande de licence au plus tard le 30 novembre de la saison en cours (le dossier doit être transmis complet avant cette date - cachet de la poste faisant foi). A l'exception d'un renouvellement ou d'une création lorsque le licencié apporte la preuve que sa dernière licence était bien dans la même association ou société sportive ou pour un remplacement d'un joueur décédé.

3. Charte d'Engagements et statut CF-PN (Championnats de France – Pré-nationale)**3.1 Les championnats visés**

Les compétitions visées sont les championnats nationaux et pré-nationaux suivants :

- NM2, NM3 et PNM ;
- NF1, NF2, NF3 et PNF.

3.2 Statut du joueur évoluant en CF-PN

Les joueurs souhaitant évoluer dans ces divisions devront bénéficier du statut CF-PN.

A cet effet, les joueurs devront transmettre à la Commission de qualification compétente, avec leur formulaire de licence, la Charte d'Engagements dûment signée.

Les joueurs n'ayant pas transmis ce document pourront régulariser leur situation auprès de la commission de qualification compétente jusqu'au 30 novembre par l'envoi de la Charte d'engagements signée. Au-delà, leur participation sera considérée comme irrégulière.

A compter du 1^{er} décembre, la participation d'un ou plusieurs joueurs ne disposant pas du statut CF-PN à une ou plusieurs rencontres, entrainera la perte par pénalité de la ou des rencontres au cours desquelles l'infraction aura été commise (cf. Règlements Sportifs Généraux).

4. Les compétitions pré-nationales organisées par les Ligues Régionales Outre-Mer

Les championnats Nationale 3 (F et M) intègrent les équipes ultramarines du plus haut niveau de chacun de ces territoires.

En conséquence, les équipes évoluant au plus haut niveau des territoires ultramarins doivent respecter les règlements particuliers de N3, définis par la FFBB.

Par ailleurs, les coupes régionales ou départementales qualificatives pour la Coupe de France ne sont pas des compétitions pré-nationales.

Article 433 – Compétitions départementales et régionales – (Février 2000)

~~1. La participation aux compétitions départementales non qualificatives aux championnats régionaux est régie par les règlements sportifs des Comités Départementaux. La participation aux compétitions départementales qualificatives aux championnats régionaux, ainsi que les compétitions régionales non qualificatives aux championnats nationaux sont régies par les règlements sportifs des Ligues Régionales. Les championnats régionaux qualificatifs au championnat de France sont régis par les articles 435 et suivants.~~

Article 433 – Compétitions régionales et départementales (Avril 2017)

1. Compétitions régionales (hors pré-nationales)

1.1 Définition

Les compétitions visées sont :

- les championnats régionaux non qualificatifs aux championnats nationaux organisés par les Ligues Régionales ;
- les championnats départementaux qualificatifs aux championnats régionaux organisés par les Comités Départementaux.

1.2 Règlements applicables

Les règlements applicables sont les Règlements FIBA, les présents Règlements Généraux, les règlements sportifs Généraux des Ligues Régionales pour les dispositions non prévues dans les Règlements Sportifs Généraux et/ou les règlements particuliers à chaque division.

2. Compétitions départementales

2.1 Définition

Les compétitions visées sont les championnats départementaux non qualificatifs aux championnats régionaux organisés par les Comités Départementaux.

2.2 Règlements applicables

Les règlements applicables sont les Règlements FIBA, les présents Règlements Généraux, les règlements sportifs Généraux des Comités Départementaux pour les dispositions non prévues dans les Règlements Sportifs Généraux et/ou les règlements particuliers à chaque division.

Toutefois, dans l'hypothèse où ces règlements ne prévoient pas la participation, il sera fait application des articles 434.2, 435.2, 436, 437 et 438, des Règlements Généraux de la FFBB.

Article 434 - Equipes Senior 2 en championnat de France (Juillet 2017)

1. Une société sportive et son association support, ainsi qu'une union d'associations et ses associations membres, sont considérées comme une seule et même association sportive au sens du présent article.
2. Une association sportive ne peut engager que deux équipes masculines et/ou deux équipes féminines en championnat de France Senior.
3. Une association sportive ne peut avoir qu'une équipe au sein de la même division. L'équipe 2 ne peut accéder à la division dans laquelle évolue l'équipe 1.

Dans tous les cas, la descente de l'équipe 1 dans la division où évolue l'équipe 2 entraîne automatiquement le déclassement de l'équipe 2 à la dernière place du classement et sa descente en division inférieure.

La descente automatique en division inférieure de cette équipe 2 intervient au terme de la saison et non dès la phase de poule.

Dans l'éventualité où l'équipe 1 est repêchée dans sa division initiale, alors l'équipe 2 sera rétablie dans son classement.

4. L'équipe 2 d'une association sportive est soumise aux règles de participation, et d'une manière générale au règlement sportif particulier, de la division dans laquelle elle évolue.

5. L'équipe 2 évoluant en championnat de France devra en outre respecter les dispositions suivantes :

a) Interdiction de faire participer, et d'inscrire sur la feuille de marque, un joueur étant lié avec l'association sportive par un contrat de sportif professionnel, sauf pour les équipes réserves de PRO B si :

- ce contrat de 3 ans maximum fait suite à une convention de formation signée avec un club disposant d'un centre de formation agréé ;

OU

- ce contrat est signé avec un Joueur Formé Localement de moins de 23 ans, que le club effectue sa première saison en championnat PROB et a déposé une demande d'agrément de son centre de formation.

b) Interdiction pour le sportif évoluant dans cette équipe de percevoir une rétribution financière en contrepartie de la pratique du Basket-ball même en l'absence de contrat de travail. Cette restriction ne s'applique pas au sportif ayant un contrat professionnel tel que défini dans l'article 5.a, ou lié par une convention de formation et/ou un contrat d'aspirant ou un contrat stagiaire avec l'association ou société sportive.

c) La méconnaissance des dispositions visées aux a) b) c) et d) du présent article entraînera la perte par pénalité de la rencontre ou des rencontres au cours desquelles l'infraction aura été commise.

6. Equipe Senior 2 en championnat de France pour les associations ou sociétés sportives de LFB, et les associations ou sociétés sportives de LF2 ayant un centre d'entraînement labellisé (ou en cours de labellisation)

6.1 LFB : Se référer aux dispositions des **Règlements Sportifs Particuliers LFB/LF2**

6.2 LF2

Règles de participation équipe Sénior 2 en championnat de France des associations ou sociétés sportives de LF2 ayant un centre d'entraînement labellisé (ou en cours de labellisation)				
Nombre de joueuses autorisés	Domicile	8 minimum/10 maximum Dont 2 joueuses de plus de 20 ans maximum		
	Extérieur	8 minimum/10 maximum Dont 2 joueuses de plus de 20 ans maximum		
Types de licences autorisées (nb max)	Licence JC1 ou T	4		
	Licence AS	0		
	Licence JC	Sans limite		
Couleurs de licence autorisées (nb max)	Blanc	Sans limite		
	Vert	Sans limite		
	Jaune	2	OU	1
	Orange (ON)*	0		1
	Rouge (RN)*	0		0

***les licences OH et RH sont interdites au sein de cette division**

Les joueurs évoluant au sein de cette division doivent justifier du statut CF-PN et avoir transmis la Charte d'Engagements conformément aux dispositions des articles 432.3 des Règlements Généraux de la FFBB et 2.3.1 des Règlements Sportifs Généraux.

7. Brûlage

a) Liste des joueurs «brûlés»

Les associations sportives ayant leur équipe 1 et 2 en championnat de France devront obligatoirement faire parvenir à la Commission Fédérale Sportive **des Compétitions** avant le début des championnats :

- la liste des 5 meilleurs joueurs qui participeront régulièrement aux rencontres de l'équipe 1, et qui ne pourront, en aucun cas, jouer avec l'équipe 2
- la liste des 5 meilleurs joueurs qui participeront régulièrement aux rencontres de l'équipe 2, et qui ne pourront, en aucun cas, jouer dans une division inférieure.
- En cas de non transmission de la liste des brûlés avant le début des championnats, les associations sportives sont passibles d'une pénalité financière (voir chapitre «dispositions financières») par rencontre disputée jusqu'à ce que la liste des joueurs brûlés soit déposée.

b) Vérification des listes de «brûlés»

- La Commission Fédérale Sportive **des Compétitions** est chargée de vérifier la régularité et la sincérité des listes déposées par les associations sportives. Lorsqu'elle l'estime opportun elle modifie les listes déposées et en informe les associations sportives concernées par mail ou fax confirmé par courrier. La Ligue Régionale et/ou le Comité Départemental dont elles relèvent sont également informés.
- Pour lui permettre de procéder à cette vérification, la Commission Fédérale Sportive **des Compétitions** peut faire appel à des personnalités qualifiées pouvant émettre une opinion autorisée sur la valeur des joueurs.
- Les joueurs non «brûlés» en équipe 1 peuvent participer seulement aux rencontres disputées par l'équipe immédiatement inférieure.
- La Commission Fédérale Sportive **des Compétitions** peut à tout moment modifier la liste déposée en fonction des participations effectives des joueurs, figurant sur la liste déposée en fonction des participations effectives des joueurs, figurant sur la liste, aux rencontres de l'équipe 1.
- L'association sportive peut demander la modification de la liste des brûlés jusqu'à la fin des rencontres aller pour les raisons suivantes :
 - o raisons médicales impliquant un arrêt d'activité sportive supérieure à deux mois ;
 - o mutation professionnelle ou changement de domicile rendant impossible la participation au championnat ; non-participation d'un joueur aux rencontres de l'équipe concernée, dûment constatée sur les feuilles de marque ;

La Commission Fédérale Sportive **des Compétitions** apprécie le bien-fondé de la demande et notifie sa décision par e-mail ou fax avec confirmation par lettre **conformément au Titre IX des présents Règlements Généraux.**

Article 435 - Championnats régionaux U20 et Senior **Pré-nationaux** (Mai 2011 – Mars 2017)

1. Championnat Pré-Nationale

1.1 Règles de participation championnats Senior masculins **pré-nationaux** qualificatifs au championnat de France :

Règles de participation Championnats seniors masculins qualificatifs au championnat de France Pré-Nationaux		
Nombre de joueurs autorisés	Domicile	10 maximum
	Extérieur	10 maximum
Types de licences autorisées (nb maximum)	Licence C1 ou T	3
	Licence AS HN	0
	Licence C et AS	Sans limite
Couleurs de licence autorisées (nb maximum)	Blanc	Sans limite
	Vert	Sans limite
	Jaune	2 0 1 1 0
	Orange (ON)*	0 OU 2 0 OU 1 0 OU 0 1
	Rouge (RN)*	0 0 0 1

***les licences OH et RH sont interdites au sein de cette division**

Les joueurs évoluant au sein de cette division doivent justifier du statut CF-PN et avoir transmis la Charte d'Engagements conformément aux dispositions des articles 432.3 des Règlements Généraux de la FFBB et 2.3.1 des Règlements Sportifs Généraux.

1.2 Règles de participation championnats seniors féminins **pré-nationaux** qualificatifs au championnat de France :

Règles de participation Championnats seniors féminins qualificatifs au championnat de France Pré-Nationaux		
Nombre de joueurs autorisés	Domicile	10 maximum
	Extérieur	10 maximum
Types de licences autorisées (nb maximum)	Licence C1 ou T	3
	Licence AS HN	0
	Licence C ou AS	Sans limite
Couleurs de licence autorisées (nb maximum)	Blanc	Sans limite
	Vert	Sans limite
	Jaune	2 0 1 1 0
	Orange (ON)*	0 OU 2 0 OU 1 0 OU 0 1
	Rouge (RN)*	0 0 0 1

***les licences OH et RH sont interdites au sein de cette division**

Les joueurs évoluant au sein de cette division doivent justifier du statut CF-PN et avoir transmis la Charte d'Engagements conformément aux dispositions des articles 432.3 des Règlements Généraux de la FFBB et 2.3.1 des Règlements Sportifs Généraux.

2. Championnats régionaux inférieurs à la Pré-Nationale

2.2 Règles de participation autres championnats régionaux (Masculins et Féminins) :

Règles de participation autres championnats seniors (inférieurs à la pré-nationale non qualificatifs au championnat de France)		
Nombre de joueurs autorisés	Domicile	10 maximum
	Extérieur	10 maximum
Types de licences autorisées (nb maximum)	Licence C1, C2 ou T	3
	Licence C ou AS	Sans limite
Couleurs de licence autorisées (nb maximum)	Blanc	Sans limite
	Vert	Sans limite
	Jaune	Décision de l'organisateur
	Orange	Décision de l'organisateur
	Rouge	Décision de l'organisateur

Les sportifs sous convention de formation passée avec un centre de formation peuvent évoluer à ce niveau de compétition sans restriction de la part des Ligues Régionales, dès lors qu'ils ne font pas partie de joueurs brûlés au sein d'une équipe de niveau supérieur.

Par exception aux points 1.1, 1.2 et 1.3, un règlement particulier peut être adopté par les Ligues Régionales pour les équipes autres que l'équipe 1.

2. Règles de participation Championnats **Régionaux** U20 :

Règles de participation championnats Régionaux U20		
Nombre de joueurs autorisés	Domicile	10 maximum
	Extérieur	10 maximum
Types de licences autorisées (nb maximum)	Licence C1, C2 ou T	5
	Licence AS U20	4
	Licence C ou AS	Sans limite
Couleurs de licence autorisées (nb maximum)	Blanc	Sans limite
	Vert	Sans limite
	Jaune	Sans limite
	Orange	Sans limite
	Rouge	Sans limite

Article 436 - Championnats départementaux seniors (Mai 2011)

Règles de participation championnats départementaux seniors		
Nombre de joueurs autorisés	Domicile	10 maximum
	Extérieur	10 maximum
Types de licences autorisées (nb maximum)	Licence C1, C2 ou T	3
	Licence C ou AS	Sans limite
Couleurs de licence autorisées (nb maximum)	Blanc	Sans limite
	Vert	Sans limite
	Jaune	Décision de l'organisateur
	Orange	Décision de l'organisateur
	Rouge	Décision de l'organisateur

Article 437 - Règles de participation création de la première équipe senior féminine ou masculine de l'association sportive

Règles de participation création de la première équipe senior féminine ou masculine de l'association sportive		
Nombre de joueurs autorisés	Domicile	10 maximum
	Extérieur	10 maximum
Types de licences autorisées (nb maximum)	Licence C1, C2 ou T	4
	Licence C ou AS	Sans limite
Couleurs de licence autorisées (nb maximum)	Blanc	Sans limite
	Vert	Sans limite
	Jaune	Décision de l'organisateur
	Orange	Décision de l'organisateur
	Rouge	Décision de l'organisateur

Article 438 - Compétitions régionales et départementales des jeunes

Nombre de joueurs autorisés-es : 10 au plus dont :

Licences C, AS

Licences C1 ou T ou C2 5 maxi

Article 439 - Règles de participation championnats régionaux et départementaux corporatifs

Règles de participation championnats départementaux et départementaux corporatifs		
Nombre de joueurs autorisés	Domicile	10 maximum
	Extérieur	10 maximum
Types de licences autorisées (nb maximum)	Licence C	Sans limite
Couleurs de licence autorisées (nb maximum)	Blanc	Sans limite
	Vert	Sans limite
	Jaune	Décision de l'organisateur
	Orange	Décision de l'organisateur
	Rouge	Décision de l'organisateur

IMPORTANT : pour participer à ces compétitions, le joueur doit avoir une activité principale dans l'entreprise de l'association sportive au titre de laquelle est demandée la licence. Une profession secondaire, annexe ou occasionnelle ne donne pas droit à la qualification corporative.

CHAPITRE 3 : RÈGLES DE PROTECTION

(Mars et Avril 2017)

Article 440 – La protection

1. **En complément des règles particulières relatives aux transferts internationaux des jeunes joueurs, la Fédération établit des règles restrictives pour les transferts nationaux des joueurs protégés, particulièrement ceux intégrés et issus du Projet de Performance Fédéral (PPF).**
2. La protection d'un sportif est le fait pour ces derniers de ne pouvoir obtenir une licence **ou une mutation** sans satisfaire à certaines obligations et/ou sans l'autorisation de l'association ou société sportive **et/ou du Directeur Technique National (DTN)** qui, en vertu de la réglementation, possèdent le pouvoir de s'y opposer.
3. **Cette protection permet également de garantir aux jeunes intégrés au PPF, considérés comme des personnes vulnérables, de s'inscrire durablement dans une formation validée par le Ministère.**
4. Seule la Fédération, **en collaboration avec la Ligue Nationale de Basket dans le cadre de la convention de délégation**, peut édicter des règles de protection. Les Comités Départementaux et les Ligues Régionales ne possèdent pas la faculté d'établir des règles de protection particulières.

Article 441 – Joueurs participants au championnat NM1

Seuls les joueurs sous contrat non échu à la fin de la saison et enregistré à la FFBB sont protégés.

Article 441 – Les joueurs intégrés au « Projet de Performance Fédérale » et issus de la formation fédérale

En raison de la délégation ministérielle dont elle bénéficie, la FFBB a notamment la mission de procéder aux diverses sélections nationales, de proposer un projet de performance fédérale constitué d'un programme d'excellence sportive et d'un programme d'accession au haut niveau.

Il est ainsi institué une filière de formation fédérale dénommée « **Projet de Performance Fédéral (PPF)** » pour les licenciés féminines et masculins (ci-après dénommés indifféremment les licenciés), dont le cursus complet comprend :

- deux (voire trois pour ceux qui bénéficient d'une entrée anticipée) saisons sportives de formation en Pôle Espoirs
- et trois (voire quatre) saisons sportives de formation au Centre Fédéral.

Tout licencié intégrant le **Projet de Performance Fédérale** sera alors lié avec la FFBB par une convention qui reprendra notamment les dispositions du présent article et possédera la qualité de « **joueur protégé** ».

Un licencié peut intégrer le cursus du PPF à tout moment sur sollicitation des instances fédérales.

Un licencié intégrant un centre de formation agréé sera nécessairement lié avec le club dont dépend le centre par une convention et bénéficiera, à ce titre, d'une protection particulière définie dans la convention agréée par le Ministère des Sports.

1. Joueurs intégrés au « Projet de Performance Fédérale »

La FFBB établit un processus de détection permettant de sélectionner les licenciés susceptibles d'intégrer le PPF en Pôle Espoirs. Chaque licencié reste libre de refuser d'intégrer un tel parcours.

La formation en Pôle Espoirs concerne :

- les licenciés âgés de 14 à 15 ans et ceux de 13 ans dans le cadre d'une entrée anticipée.

La formation au Centre Fédéral concerne :

- les licenciés âgés de 16 à 18 ans et ceux de 15 ans dans le cadre d'une année anticipée.

La FFBB établira annuellement une liste de licenciés qui, au terme de leur cursus en Pôle Espoirs, seront choisis pour continuer le PPF au Centre Fédéral.

Le joueur sollicité pour poursuivre le PPF au Centre Fédéral peut, en parallèle, signer une convention de formation avec un club, lui permettant ainsi à la sortie du CFBB d'intégrer ce club.

Un joueur protégé qui, en cours ou au terme de son cursus au Pôle Espoirs, est inscrit sur la liste établie par la FFBB afin d'intégrer le Centre Fédéral pour continuer le PPF, ne peut refuser son intégration au Centre Fédéral.

Le refus de poursuivre le PPF entraînera le remboursement des sommes et montants suivants (sur la base des frais réels engagés) :

- d'une somme équivalente au remboursement des frais de formation pour la durée passée au sein du Pôle Espoirs et prévu dans la convention de formation ;
- auxquels s'ajouteront les frais relatifs aux Camps, Tournois effectués sous l'égide du Comité Départemental, de la Ligue Régionale, de la Zone ou de la FFBB ;
- ainsi qu'une somme correspondant au préjudice subi par la Fédération du fait de l'occupation infructueuse d'une place au sein du Pôle Espoirs ;
- il pourra également être redevable d'une somme correspondant au préjudice sportif subi par la Fédération.

Un licencié qui, au terme de son cursus au sein du Pôle Espoirs, n'est pas retenu par la FFBB afin d'intégrer le Centre Fédéral, pourra librement s'engager envers tout groupement sportif de son choix.

Dans l'hypothèse où, selon le présent article, un licencié est tenu de rembourser à la FFBB les sommes mentionnées ci-dessus, ce remboursement devra être opéré au plus tard dans les deux mois suivant la sortie effective du licencié du Projet de Performance Fédéral.

A défaut de remboursement dans ce délai, la FFBB pourra s'opposer à la délivrance d'une licence et/ou d'une lettre de sortie en faveur du licencié.

Un joueur protégé qui serait exclu du PPF et notamment la structure d'accueil pour motif grave en raison de son comportement restera redevable de l'ensemble ses montants auxquels pourront s'ajouter des frais relatifs au préjudice subi par la Fédération du fait de l'atteinte portée à son image.

2. Joueurs issus d'un Pôle Espoirs

Seules les personnes accréditées ou autorisées par la FFBB auront accès aux Pôles Espoirs pour contacter les jeunes joueurs.

La FFBB se réserve le droit d'engager des poursuites disciplinaires à l'encontre de toutes personnes physiques et/ou morales qui contourneraient cette règle.

Tout groupement sportif demandant la délivrance d'une licence et/ou l'homologation d'une convention de formation et/ou d'un contrat de travail pour un joueur protégé, sans l'accord de la DTN, sera redevable d'une indemnité de préformation et sera tenu solidairement avec le licencié du paiement de ce remboursement.

Aucune licence et/ou aucune homologation (ou enregistrement) de convention ou de contrat ne pourra être opérée pour le licencié protégé au profit de ce groupement sportif tant que le remboursement n'aura pas été effectif.

Le montant du remboursement des frais de formation sera déterminé par les organismes fédéraux, déduction faite des montants éventuellement pris en charge par les représentants légaux du joueur protégé, et sera égal au coût réel de la formation majoré de 20% correspondant aux préjudices.

Le club qui recrutera un joueur protégé sans accord du DTN devra verser une indemnité de préformation fixée à 25 000 € par année de formation assumée par les organismes fédéraux.

3. Joueurs issus du Centre Fédéral de Basket-ball (Mai 2010)

Toute délivrance de licence pour un joueur de moins de 23 ans (à la date de la demande de licence) issu du Centre Fédéral de Basket-ball, ou ayant suivi une formation au sein du Centre Fédéral de Basket-ball, vers une structure étrangère (association, société sportive ou institution académique) doit être précédée de l'accord de la DTN.

Toute délivrance de lettre de sortie pour un joueur de moins de 23 ans (à la date de la demande de lettre de sortie) issu du Centre Fédéral de Basket-ball, ou ayant suivi une formation au sein du Centre Fédéral de Basket-ball, vers une structure étrangère (club, franchise, société, institution académique, etc.) doit être précédée de l'accord de la DTN.

Dans l'hypothèse où une association sportive ou société sportive française perçoit une somme d'argent, et quelle que soit la dénomination et/ou la nature de cette somme (indemnité de formation, de transfert, de rupture de contrat, etc.), de la part d'une structure étrangère (club, société, institution académique, etc.) en contrepartie ou ayant un lien direct avec le recrutement ou l'engagement d'un joueur de moins de 23 ans issu du Centre Fédéral de Basket-ball, ou ayant suivi **tout ou partie du PPF** au sein du Centre Fédéral de Basket-ball, cette somme sera répartie entre la Fédération Française de Basket-ball et le club quitté au prorata du temps passé par le joueur au CFBB et dans le(s) club(s) professionnel(s).

La somme perçue en contrepartie du départ du joueur de l'association ou société sportive française sera divisée par le nombre d'années que le joueur aura passé au CFBB puis dans le(s) club(s) professionnel(s) et répartie entre la Fédération et le club quitté.

- En cas de départ du joueur vers un club étranger hors NBA

Nombre d'année de formation au CFBB	Coût induit par la formation
1 année	60 000 euros*
2 années	120 000 euros*
3 années	180 000 euros*
4 années	240 000 euros*

- En cas de départ vers une franchise NBA, la FFBB pourra demander à l'association ou société sportive percevant le buy-out une participation à hauteur du prorata temporis.



Article 442 – ~~Joueurs allant vers ou provenant d'une association ou société sportive relevant de la LNB~~ issus d'un centre de formation français**1. Joueurs aspirants ou stagiaires****a. Recrutement d'un joueur relevant de la LNB (juin 2016) :**

NOTA : Valeur du point LNB : Voir Règlements LNB.

Le joueur aspirant auquel l'association ou société sportive ne propose pas de contrat stagiaire est libre de muter dans une association ou société sportive ne relevant pas de la LNB.

Il en est de même pour le joueur stagiaire auquel l'association ou société sportive ne propose pas de contrat de haut niveau.

Dans les autres cas la mutation ne sera accordée qu'avec l'accord des 2 associations ou sociétés sportives.

b. Recrutement d'un joueur d'une association sportive participant à un championnat fédéral :

La signature d'un contrat aspirant ou stagiaire se fait librement.

~~Le recrutement d'un joueur d'une association ou société sportive évoluant en NM1 sous contrat non échu et enregistré à la FFBB est soumis à l'accord des 2 associations sportives.~~

2. Premier contrat de joueur de haut-niveau :

Pour tout joueur, lors de la signature d'un premier contrat de joueur de haut niveau, une indemnité de 1 500 € sera due à son association sportive d'origine.

Cette indemnité sera de 1650 € auxquels s'ajouteront 300 € lorsque l'indemnité sera versée à une association sportive basée dans les DOM-TOM. Cette somme de 300 € sera versée sous la forme de matériel à destination du club (hors frais d'envoi). Le club des DOM-TOM pourra également percevoir la somme de 300 € par virement bancaire. Il devra alors s'engager à la dépenser en matériel lié à l'activité de l'association. Il devra ainsi produire à la FFBB ainsi qu'au club de LNB des justificatifs de l'utilisation de cette somme sous un délai de 3 mois suivant le versement.

3. Redistribution du « buy-out » NBA :

Dans le cadre d'une première signature de contrat NBA un joueur français donnant droit à un « buy-out », l'association ou société sportive française quittée devra verser un montant forfaitaire de 5 000 € à l'association sportive d'origine du joueur. Si le joueur a suivi tout ou partie de sa formation sportive au CFBB alors ce forfait sera payé par la FFBB.

Article 443 - ~~Joueuses allant vers ou provenant de la Ligue Féminine~~ issues d'un centre de formation français

NOTA : La valeur du point Haut Niveau Féminin est fixée à 11,30 €.

~~1. Joueuses protégées~~

~~Seules les joueuses sous contrat non échu à la fin de la saison et enregistré à la FFBB sont protégées, ainsi que les joueuses pour lesquelles une indemnité de formation est due en vertu du présent texte.~~

~~2. Joueuses en formation~~

Pour toute joueuse, lors de la signature d'un premier contrat de joueuse professionnelle avec une association ou société sportive de LFB, une indemnité de 60 points sera due à son association sportive d'origine.

Cette indemnité sera de 70 points auxquels s'ajouteront 300 € lorsque l'indemnité sera à verser à une association sportive basée dans les DOM-TOM. Cette somme de 300 € sera à verser sous la forme de matériel à destination du club (hors frais d'envoi). Le club des DOM-TOM pourra également percevoir la somme de 300 € par virement bancaire. Il devra alors s'engager à la dépenser en matériel lié à l'activité de l'association. Il devra ainsi produire à la FFBB ainsi qu'au club LFB des justificatifs de l'utilisation de cette somme sous un délai de 3 mois suivant le versement.

Les indemnités sont exigibles un mois après la quatrième participation (telle que définies ci-dessus).

Commentaire:

Association sportive d'origine : celle où le joueur ou la joueuse évoluait dans la catégorie U13 2^{ème} année (à défaut, U15 1^{ère} ou 2^{ème} année).

3. ~~Mutation et indemnité de formation~~

Une joueuse désirant muter et se trouvant dans une situation engendrant le paiement d'une indemnité de formation, ne pourra obtenir la délivrance de sa licence qu'à la seule condition que la ou les indemnités due(s) ai(ent) été versée(s) aux structures concernées.

Article 444 – Les joueurs sous contrats pluriannuels évoluant dans les championnats relevant de la Commission Haut-Niveau des Clubs

Seuls Les joueurs sous contrat non échu à la fin de la saison et enregistré à la FFBB sont protégés et sont soumis à l'obtention de l'autorisation de l'association ou société sportive quittée.



CHAPITRE 4 : LA LICENCE CONTACT**Article 445 : Principes Généraux**

Les licences Contact correspondent à des titres de participations individuels délivrés pour la durée de la saison en cours (sauf exception). Elles permettent de prendre part à des activités liées, directement ou indirectement, à la pratique du Basket-ball. Cette pratique du Basket-ball est différente de la pratique compétitive de club.

La licence Contact est sollicitée directement par le demandeur auprès de la FFBB ou un de ses organismes déconcentrés (Comité Départemental ou Ligue Régionale) et non par le biais d'une association affiliée à la FFBB (club).

Les licences Contact se composent de :

Licences Contact « non compétitives »

- Micro Basket
- Basket
- Avenir
- Passion

Licences Contact « 3X3 »

- Saison 3X3
- ~~Été 3X3~~
- Tournoi 3X3

Les licences Contact diffèrent des licences de club pour les motifs suivants (sans que cette liste soit exhaustive) :

- Le licencié Contact n'est pas adhérent d'un club mais directement rattaché à une structure déconcentrée de la FFBB (Comité Départemental/Ligue Régionale) ou auprès de la FFBB ;
- Ne sont pas soumises au régime des mutations
- Ne permettent pas de participer à la vie associative de la FFBB et de ses organismes déconcentrés ;
- Ne sont pas soumises à des périodes retreintes de qualification
- Ne sont pas comptabilisées pour déterminer la couleur des licences

Toute association ou société sportive, Comité Départemental ou Ligue Régionale qui organise ou participe à l'organisation d'une manifestation de Basket-ball ouverte à des non-licenciés (de clubs), doit respecter les obligations légales en matière d'assurance. A ce titre, doit être rappelé l'intérêt que présente la souscription d'un contrat d'assurance de personnes couvrant les dommages corporels auxquels leur pratique sportive peut les exposer.

Une preuve écrite de cette proposition, puis de l'acceptation ou du refus du participant de souscrire à cette assurance doit pouvoir être rapportée par l'organisme en question.

Article 446 – Licences Contact « non compétitives »

Les licences Contact non-compétitives sont au nombre de quatre. Elles consistent en des titres qui ouvrent droit à des activités de découverte, d'initiation, de pratique non-compétitive et d'information liées au Basket-ball (sans que cette liste soit limitative).

1. Licence Contact Micro Basket

La licence Contact Micro Basket est attribuée aux jeunes pratiquants U6 et moins qui exercent une activité dite régulière et non-compétitive de Basket-ball durant une saison. Cette activité est proposée par un Comité Départemental ou, s'il n'y a pas de Comité Départemental, par une Ligue Régionale.

Les licenciés Contact Micro bénéficient d'animations, d'opérations de découverte régulières en fonction du programme fixé par l'organisateur.

Elle nécessite la production d'un certificat médical attestant de l'absence de contre-indication à la pratique compétitive d'une activité physique et sportive.

2. Licence Contact Basket

La licence Contact Basket est attribuée aux pratiquants U7 et plus qui exercent une activité dite régulière et non-compétitive de Basket-ball durant une saison. Cette activité est proposée par un Comité Départemental ou, s'il n'y a pas de Comité Départemental, par une Ligue Régionale.

Les licenciés Contact Basket bénéficient d'animations, d'opérations de découverte régulières en fonction du programme fixé par l'organisateur.

Elle nécessite la production d'un certificat médical attestant de l'absence de contre-indication à la pratique compétitive d'une activité physique et sportive.

3. Licence Contact Avenir (Juillet 2017)

La licence Contact Avenir est attribuée aux pratiquants (sans distinction d'âge) qui exercent une activité dite occasionnelle et non compétitive de Basket-ball de manière ponctuelle (une journée maximum) organisée par un club, la FFBB ou un de ses organismes fédéraux.

Elle ne peut être délivrée qu'une seule fois par saison mais être utilisée plusieurs fois au cours d'une même saison, uniquement dans le cadre de manifestations de promotion de l'activité.

Dans le cadre des activités des Centres Génération Basket (CGB), les pratiquants se verront délivrés une licence Contact Avenir – Centre Génération Basket.

Ce titre peut ainsi être utilisé sur toute la période de la session du CGB (cinq demi-journées maximum) et être réutilisé pour chaque période de vacances scolaires au cours de la même saison sportive.

Les licences Contact Avenir – CGB doivent être saisies par les Comités Départementaux après chaque session.

4. Licence Contact Passion (Mars 2017)

La licence Contact Passion est attribuée aux personnes majeures qui désirent notamment être informées par la FFBB des actions menées par celle-ci, ses organismes fédéraux et ses partenaires et faire partie de la famille du Basket-ball français.

La licence Contact Passion est valable durant une année à compter de la date de sa création.

Article 447 - Licences Contact 3X3 (Décembre 2016)

Les licences Contact 3X3 sont des titres de participation permettant à des pratiquants de prendre part aux compétitions de Basket-ball 3X3 organisées ou autorisées par la FFBB, ses organismes déconcentrés ou une de ses associations membres.

Ces titres de participation permettent la participation à des compétitions qui donnent lieu à un classement officiel et à l'attribution d'un titre.

Chacune nécessite la production d'un certificat médical (de moins d'1 an) attestant de l'absence de contre-indication à la pratique compétitive d'une activité physique et sportive.

Les licenciés 3X3 doivent se conformer aux Règlements Généraux du 3x3.

1. Licence Contact Saison 3X3

La licence Contact saison 3X3 permet à ses titulaires de pouvoir participer à l'ensemble des tournois 3X3 organisés ou autorisés par la FFBB ou l'un de ses organismes fédéraux au cours d'une saison sportive **de 3X3 fixée du 1^{er} septembre au 31 août de la saison suivante.**

~~2. Licence Contact été 3X3~~

~~La licence Contact été 3X3 permet à ses titulaires de pouvoir participer à l'ensemble des tournois 3X3 organisés ou autorisés par la FFBB ou l'un de ses organismes fédéraux sur la période comprise entre le 1^{er} mai et le 30 septembre d'une même année civile.~~

2. Licence Contact tournoi 3X3

La licence Contact tournoi 3X3 permet à ses titulaires de pouvoir participer à un seul et unique tournoi 3X3 organisés ou autorisés par la FFBB ou l'un de ses organismes fédéraux.



TITRE V

LES EPREUVES SPORTIVES

I - Les épreuves sportives organisées par la FFBB**Article 501**

1. La FÉDÉRATION FRANÇAISE de BASKET-BALL organise dans le cadre de sa délégation de pouvoirs les épreuves sportives.
2. Celles-ci se déroulent conformément aux règlements fédéraux.

Article 502

Les dispositions régissant la participation des équipes aux différentes épreuves sportives (nationales, régionales, départementales ou autres) font l'objet, chaque saison sportive, d'un règlement particulier additif au présent règlement, lequel doit être enregistré par la Fédération.

Article 503

1. Les épreuves sportives organisées sous la tutelle de la Fédération sont :
 - les Championnats nationaux, régionaux et départementaux ;
 - les Rencontres internationales amicales ;
 - les Tournois, Coupes ou Challenges et rencontres amicales ;
 - les Epreuves de détection.
2. Pour toutes les autres épreuves sportives impliquant la participation de licenciés de la Fédération et n'entrant pas dans les catégories énoncées ci-dessus, une autorisation spéciale devra être sollicitée auprès du Bureau Fédéral.
3. Par délégation, l'association ou société sportive, le Comité Départemental, la Ligue Régionale peuvent, sous réserve d'en obtenir l'autorisation de la Fédération, organiser de telles épreuves sportives.

Article 504 (Juillet 2017)

1. Les rencontres amicales auxquelles participent une ou plusieurs associations ou sociétés sportives, appartenant à une Fédération étrangère, doivent préalablement obtenir l'autorisation de la Fédération. L'autorisation est subordonnée à l'accord de la Commission Fédérale **des Compétitions** et de la Commission **compétente quant à la désignation des officiels**. Fédérale des Officiels (C.F.O.) pour la désignation des officiels.
2. Toutefois, les Ligues Régionales peuvent autoriser des associations ou sociétés sportives appartenant à un Comité Départemental frontalier à se déplacer à l'étranger ou à recevoir des équipes étrangères, sans en demander l'autorisation à la Fédération, à la condition toutefois que le siège de l'association ou société sportive étranger ne se trouve pas à plus de 100 kilomètres de la frontière limitrophe dudit Comité Départemental.
3. Toute rencontre amicale entre associations ou sociétés sportives ne pourra être organisée sans l'autorisation de la ou des Ligues concernées.
4. Lorsque des incidents surviennent, à l'occasion d'une rencontre amicale, l'organisme compétent pour en connaître sera **la Commission Fédérale de Discipline**. ~~déterminé par rapport à la compétition pour laquelle est qualifiée l'association sportive la mieux classée au plan national. Si aucune des deux équipes ne dispute le Championnat national, c'est la Ligue recevante qui sera saisie.~~

II - Dispositions relatives au terrain

Article 505

Toutes les salles et terrains où se disputent des rencontres officielles doivent avoir obtenu l'agrément fédéral.

III - Sélections

Article 506 (Juillet 2017)

La sélection **nationale française (5X5 et 3X3)** est une récompense, un honneur, une distinction.

A ce titre, elle impose des devoirs.

Article 507 (Juillet 2017)

1. Le joueur, et son association ou société sportive, seront informées de la sélection.
2. Le joueur désigné pour participer à une sélection (stage, tournoi ou rencontre de quelque nature que ce soit) doit impérativement répondre à cette convocation.
3. Tout joueur français ou étranger retenu pour un stage ou une sélection ne peut refuser sa participation ou sa sélection que pour un motif reconnu sérieux et légitime par le Bureau de l'organisme concerné et ce, suivant le cas, après avis du Directeur Technique National ou du C.T.S., du président de la Commission Médicale, du Médecin régional ou départemental concerné.
4. Dans l'hypothèse où un joueur de NM1 ou une joueuse de LFB **ou de LF2** (appelée « joueur » ci-après), titulaire d'un contrat de travail enregistré par la Commission de Contrôle de Gestion, ou qui évoluait la saison précédente au CFBB, se blesse (blessure initiale) lors de sa participation en sélection nationale française **5X5 ou 3X3** (stage ou compétition), il pourra être remplacé dans les conditions suivantes :

- Association ou société sportive pouvant le remplacer :

Celle avec qui le joueur a signé un contrat de travail enregistré par la CCG (à la date de la blessure) pour la saison en cours (toute association ou société sportive n'ayant pas transmis préalablement à la blessure, de contrat de travail pour enregistrement auprès de la CCG ne pourra bénéficier des dispositions du présent article).

- Cas particulier d'une blessure postérieure à la date limite de qualification :

Une association ou société sportive dont le joueur se blesse postérieurement à la date limite de qualification telle que prévue dans les règlements sportifs particuliers de sa division ne pourra bénéficier du présent article. Dans ce cas, seule l'association ou société sportive avec qui le joueur a signé un contrat de travail enregistré par la CCG (à la date de la blessure) pour la saison suivante pourra bénéficier du remplacement.

- Durée du remplacement :

La durée du remplacement est limitée à la période d'indisponibilité consécutive à la blessure contractée lors de la participation en sélection nationale du joueur blessé. Le remplacement n'est possible qu'au cours d'une seule saison sportive.

- Couleur et type de licence du remplaçant :

Par dérogation aux règlements sportifs particuliers de NM1, LFB **et LF2**, la couleur et le type de licence du remplaçant ne seront pas pris en compte dans la limitation imposée par ces mêmes règlements.

- Commission compétente :

La Commission Haut Niveau des Clubs est seule compétente pour autoriser le remplacement.

- Procédure :

Pour pouvoir bénéficier du remplacement du joueur blessé, l'association ou société sportive devra communiquer à la Commission Haut Niveau des Clubs, dans les 15 jours suivant la constatation de la blessure, les documents suivants :

- Constat de blessure initiale signé par le médecin de l'équipe de France
- Arrêt de travail du joueur le cas échéant
- Imprimé spécifique signé par le Président de l'association ou société sportive sollicitant le remplacement

La Commission Haut Niveau des Clubs notifiera sa décision à l'association ou société sportive par courrier avec A/R ou tout autre moyen pouvant établir la preuve de cet envoi.

Article 508

1. Le joueur doit aviser, par écrit et au plus vite, l'organisme qui le convoque des motifs de refus de sa sélection ou de sa participation et doit joindre toutes les pièces justificatives. Il ne pourra alors participer à une quelconque rencontre pendant la durée de la compétition pour laquelle il avait été retenu, sous peine de sanction.

2. Il en est de même de tout joueur retenu pour un stage ou une sélection et refusant d'y participer sans motif reconnu sérieux et légitime.

Article 509

Les joueurs sélectionnés dans les Equipes de France **5X5 ou 3X3** ne peuvent, pendant la durée du stage et de la compétition, participer à une rencontre de quelque nature que ce soit.

Article 510 - Carte d'international

Tout joueur sélectionné ayant participé à 5 rencontres en Equipe de France «A» deviendra titulaire de la carte d'international.

Article 511 (Mars 94)

Un joueur d'une association sportive rattaché sportivement à une Ligue Régionale autre que sa Ligue Régionale administrative, peut être sélectionné par la Ligue Régionale à laquelle il est rattaché à titre sportif. ~~sous réserve de l'application de l'article 418.~~

IV - Dispositions diverses

Article 512 - Trophées

1. Tous les objets d'art offerts à l'occasion de Coupes, Challenges ou Tournois, quelle que soit leur nature, restent la propriété de la Fédération jusqu'à attribution définitive.

2. Les associations ou sociétés sportives qui en ont la garde provisoire doivent faire graver leur nom et l'année de la compétition sur l'objet d'art ou du Challenge. Si conformément au règlement particulier, une association ou société sportive se voit attribuer définitivement l'objet d'art, il devient sa propriété.

3. Une association ou société sportive qui a la garde d'un Challenge ou d'une Coupe et qui cesse de faire partie de la Fédération doit, immédiatement, retourner l'objet à la Fédération, à la Ligue Régionale ou au Comité Départemental, selon le cas.
4. Les objets d'art, enjeu des Challenges, Tournois ou Coupes doivent être restitués à la Fédération, aux Ligues Régionales ou aux Comités Départementaux, si pour une raison quelconque l'épreuve cesse d'être disputée.
5. Aucune disposition contraire ne sera admise dans les règlements particuliers de ces épreuves.

Article 513 - Contrôle anti-dopage (Avril 2017)

Un contrôle antidopage peut être effectué à l'issue des rencontres. Le Médecin accrédité par le Ministère en fixera les modalités.

Conformément aux dispositions du code du sport, il est rappelé que tout prélèvement sur un mineur ne peut être effectué qu'au vu d'une autorisation écrite de la ou des personnes investies de l'autorité parentale ou du représentant légal de l'intéressé.

Lors de la demande de licence, les représentants légaux pourront attester ou non de leur accord à tout prélèvement sur le formulaire de licence.

Article 514 - Obligations financières - (Février 95)

Pour participer aux épreuves sportives organisées sous la tutelle de la Fédération, les associations sportives ne doivent pas avoir de dette envers la trésorerie fédérale, régionale et départementale.

Article 515 – Paris Sportifs (janvier 2017)

Les acteurs des compétitions de basketball ont l'interdiction de parier sur toute compétition de la discipline basketball. A ce titre, ils ne peuvent :

- Engager, directement ou par personne interposée, des mises sur des paris reposant sur une compétition de la discipline basketball ;
- Communiquer à des tiers des informations privilégiées obtenues à l'occasion de leur profession ou de leur fonction, et qui sont inconnues du public.

Ces interdictions portent sur tous les niveaux de compétitions.

Les acteurs des compétitions de basketball sont :

- Les licenciés de la FFBB ;
- Les titulaires de titres permettant la participation aux activités sportives de la fédération ;
- Tout membre, préposé, salarié ou bénévole de ces associations et des sociétés sportives agissant en qualité de dirigeant ou de licencié de fait.

La FFBB peut, en vue de sanctionner les manquements à cette interdiction, demander à l'Autorité de régulation des jeux en ligne (ARJEL) l'accès à des informations personnelles relatives à des opérations de jeu enregistrées par un opérateur de jeux ou de paris en ligne titulaire de l'agrément prévu à l'article 21 de la loi n° 2010-476 du 12 mai 2010 relative à l'ouverture à la concurrence et à la régulation du secteur des jeux d'argent et de hasard en ligne, notamment par des opérations de croisement de fichiers.

Article 516 – Enregistrement des résultats Réserve (Mars 2017)

~~Toute association ou société sportive recevante devra saisir le résultat de la rencontre sur Minitel, Internet ou audiotel, au plus tard 1 heure après la rencontre, sans quoi il se verra pénalisé d'une pénalité financière de 50 €.~~

Article 517 – Respect de la réglementation FIBA (Juillet 2017)

La FFBB, fédération affiliée à la fédération internationale de Basket-ball (FIBA), s'engage à respecter l'ensemble de la réglementation FIBA.



TITRE VI
RESERVE

Voir Nouveau Règlement Disciplinaire Général



TITRE VII**REGLEMENT DNCCG****LA DIRECTION NATIONALE DU CONSEIL ET DU CONTROLE DE GESTION
(Juillet 2017)**

Conformément aux dispositions de l'article L. 132-2 du Code du sport, il est institué au sein de la Fédération, une Direction Nationale du Conseil et du Contrôle de Gestion (DNCCG), organisme doté d'un pouvoir d'appréciation indépendant.

Le rôle de la DNCCG est d'assurer la pérennité des clubs évoluant au sein des compétitions fédérales et professionnelles, de favoriser le respect de l'équité sportive et de contribuer à la régulation économique des compétitions.

A ce titre, la DNCCG a notamment pour mission :

- d'assurer le contrôle administratif, juridique, comptable et financier des clubs participant aux championnats organisés par la FFBB et la LNB ou qui sollicitent l'adhésion à la FFBB ;
- de s'assurer du respect par les clubs des dispositions réglementaires relatives aux procédures de contrôle et à la production de documents ;
- d'assurer le contrôle financier de l'activité des agents sportifs ;
- d'assurer le contrôle et l'évaluation des projets d'achat, de cession et de changement d'actionnaires des sociétés sportives ;
- d'assurer une mission d'information auprès des clubs.

La DNCCG veille à la rédaction d'un rapport public annuel faisant état de son activité.

La DNCCG se compose :

- D'une Direction Nationale du Conseil et du Contrôle de Gestion des clubs professionnels (DNCCGCP) en charge du contrôle des clubs participant aux championnats dont la compétence a été déléguée à la LNB ;
- D'une Commission de Contrôle de Gestion des clubs fédéraux (CCG) en charge du contrôle des clubs participant aux compétitions organisées par la FFBB ou par ses organismes déconcentrés ;
- D'une Chambre d'Appel section financière, en charge des recours et contestations des décisions prises par les organismes ou organes de première instance, hors décisions émanant de la Commission d'Homologation et de Qualification de la LNB.

La DNCCGCP relève de la compétence exclusive de la LNB et dispose à ce titre de règlements particuliers.

Hors la Chambre d'Appel, les organismes composant la DNCCG peuvent constituer en leur sein un ou plusieurs autres organes ou sections chargés d'assurer les missions nécessaires à leur activité.

La DNCCGCP, la CCG et la Chambre d'Appel section financière sont des organismes indépendants l'un de l'autre.

Le présent chapitre s'applique uniquement aux clubs participant aux compétitions organisées par la FFBB ou par ses organismes déconcentrés.

LA COMMISSION DE CONTROLE DE GESTION (CCG)

Le présent règlement a été établi notamment en application des dispositions issues de la loi n° 2017-261 du 1^{er} mars 2017 visant à préserver l'éthique du sport, à renforcer la régulation et la transparence du sport professionnel et à améliorer la compétitivité des clubs reprises dans le Code du Sport et la loi n° 2015-1541 du 27 novembre 2015 visant à protéger les sportifs de haut niveau et professionnels et à sécuriser leur situation juridique et sociale.

Il a été définitivement adopté par le Comité Directeur du 1^{er} juillet 2017 après la validation des principes découlant de la spécificité de la discipline basket-ball lors des Comités Directeurs des 15 et 16 décembre 2016, des 3 et 4 mars 2017 et des 7 et 8 avril 2017.

Article 701 : Compétences de la Commission de Contrôle de Gestion

La Commission de Contrôle de Gestion est compétente en matière de :

1. Contrôle administratif, juridique, **comptable** et financier des clubs **participant aux championnats organisés par la FFBB ou par ses organismes déconcentrés** ;
2. **Contrôle financier de l'activité des agents sportifs** ;
3. **Contrôle et évaluation des projets d'achat, de cession et de changement d'actionnaires des clubs fédéraux constitués sous forme de société** ;
4. **Contrôle du respect par les clubs des dispositions réglementaires relatives aux procédures de contrôle et à la production de documents.**

La Commission de Contrôle de Gestion possède ainsi un rôle d'investigation, d'autorisation, d'instruction et de sanction dans ces domaines.

Dans ce cadre, la Commission de Contrôle de Gestion est compétente pour l'application du présent règlement et rend ses décisions conformément aux dispositions du Titre IX des Règlements Généraux FFBB.

Article 702 – Composition de la Commission de Contrôle de Gestion

La Commission de Contrôle de Gestion est **constituée** conformément aux dispositions du Titre IX des Règlements Généraux FFBB. Ses membres sont choisis **par le Comité Directeur** en fonction de **leurs** compétences dans les domaines **comptables**, financiers, juridiques et d'administration d'un club.

Chaque membre est astreint à une obligation de discrétion et de confidentialité.

Article 703 – Moyens d'action de la Commission de Contrôle de Gestion

Afin d'exercer ses compétences, la Commission de Contrôle de Gestion peut :

- Demander aux clubs fédéraux la production de documents administratifs, juridiques, **comptables** et financiers à des dates prévues par le présent règlement ou fixées par ses soins ;
- Demander des compléments d'informations aux clubs fédéraux et/ou rechercher tous les témoignages et toutes les informations auprès de tiers qu'elle estimerait nécessaire ;
- Formuler des recommandations aux clubs fédéraux ;
- Imposer des règles particulières de gestion et de production documentaire aux clubs fédéraux. Elle peut notamment décider de :
 - Encadrer les charges de personnel des clubs fédéraux
 - Valider le budget prévisionnel des clubs fédéraux
 - Imposer la constitution d'un fonds de réserve aux clubs fédéraux
 - **Formuler un avis conforme sur la participation des joueurs et entraîneurs des clubs fédéraux** Valider la licence des joueurs et entraîneurs des clubs fédéraux

- Convoquer les représentants des clubs fédéraux ;
- Effectuer un contrôle sur place de la comptabilité et de l'administration des clubs fédéraux ;
- Saisir les organes disciplinaires compétents lorsqu'elle a au cours de ses travaux connaissance de faits disciplinairement sanctionnables.

Les clubs fédéraux ont l'obligation de communiquer à la Commission de Contrôle de Gestion tous les éléments demandés dans les délais **fixés par ladite Commission**.

Toutes les demandes écrites auprès des clubs fédéraux sont effectuées soit par le Président de la CCG, **soit par les salariés administratifs de la FFBB en charge de ces dossiers**.

Article 704 – Obligations des clubs fédéraux

Le non-respect des dispositions ci-dessous est susceptible d'engager d'une part, la responsabilité des dirigeants de droit et/ou de fait et, d'autre part, la responsabilité de la personne morale.

704.1 - Exercice financier des clubs fédéraux

Les clubs fédéraux doivent posséder un exercice comptable annuel en saison sportive dont la date de clôture ne peut excéder le 30 juin.

704.2 - Comptabilité d'engagement

Les clubs fédéraux possédant un budget annuel supérieur à 200 000€ ont l'obligation d'adopter une comptabilité d'engagement (celle-ci ayant pour objectif de faire ressortir le patrimoine du club en terme d'actif et de passif, de créances et de dettes).

La Commission de Contrôle de Gestion peut, pour les autres clubs, imposer la tenue d'une comptabilité d'engagement.

704.3 - Responsabilité des dirigeants **Principe de prudence**

Les dirigeants des clubs fédéraux doivent, dans la gestion de leur structure, faire preuve de prudence lorsqu'ils prennent des engagements juridiques et financiers.

Ils doivent strictement respecter les dispositions légales et conventionnelles s'appliquant aux clubs de leur branche et s'engagent à respecter le présent règlement.

704.4 – Alerte, procédures collectives et mesures prononcées par la CCG

Le club doit sans délai informer la CCG :

- **Lorsqu'un commissaire aux comptes engage une procédure d'alerte ;**
- **Lorsqu'il est ouvert à son encontre une procédure collective organisant le règlement des dettes et la liquidation éventuelles des biens d'un club en difficulté ;**

704.4.1 Procédure de redressement judiciaire

Tout club faisant l'objet ~~d'un dépôt de bilan~~ ou de l'ouverture d'une procédure de redressement judiciaire sera au minimum rétrogradé dans la division inférieure pour la saison sportive suivante.

Cette mesure de rétrogradation portera sur l'équipe senior masculine ou féminine du club engagée dans la division la plus haute.

Lorsque cette rétrogradation a pour conséquence de reléguer un club dans les championnats organisés par une Ligue Régionale, cette dernière a toute compétence pour déterminer les conditions dans lesquelles ce club sera autorisé à poursuivre ses activités.

704.4.2 Remise en cause de la continuité d'exploitation

Tout club, même s'il ne fait pas l'objet d'une procédure de redressement judiciaire, pour lequel la Commission estime qu'il ne peut garantir la continuité de son exploitation pourra faire l'objet d'une mesure de rétrogradation.

704.4.3 Procédure de liquidation judiciaire

L'ouverture d'une procédure de liquidation judiciaire d'un club entraîne la déchéance des droits sportifs et administratifs constatée par la Commission de Contrôle de Gestion. Toutefois, après accord du juge **ou du mandataire judiciaire** et des organisateurs des compétitions, le Bureau Fédéral pour les compétitions nationales, ou la Commission Fédérale Juridique **section Règlements** pour les autres compétitions, pourra autoriser le transfert de ces droits, partiellement ou totalement, à une autre entité sportive.

Ce transfert ne pourra, néanmoins, être autorisé qu'à la condition que les dirigeants de l'entité sportive bénéficiaire n'aient pas été Président, ou Trésorier, ou Secrétaire de l'entité liquidée dans les trois ans précédant la liquidation, et sous réserve que la nouvelle structure s'acquitte des dettes de celle liquidée, envers la Fédération et les organismes fédéraux.

704.5 - Cadre de gestion FFBB

La Commission de Contrôle de Gestion élabore un cadre de gestion auquel sont soumis les clubs fédéraux.

Ce cadre de gestion se compose de divers documents types (disponibles sous format informatique) qui doivent être complétés, signés par le Président et produits par les clubs fédéraux.

Les dispositions particulières à chaque division déterminent les éléments du cadre de gestion à respecter par les clubs.

704.6 - Obligations légales

Les clubs fédéraux ont l'obligation de respecter les obligations légales relatives à la tenue de leur comptabilité. Ils doivent notamment veiller au respect des conditions de désignation d'un commissaire aux comptes et/ou d'établissement de conventions avec les Collectivités.

Une association sportive dont le montant des recettes ou le montant total des rémunérations excède un chiffre fixé par décret doit constituer une société commerciale pour la gestion de ces activités.

705 – Charges de personnel

La Commission, dans le cadre de ses prérogatives, peut encadrer les charges totales de personnel d'un club. Au regard du cadre de gestion, et pour l'application du présent règlement, les charges de personnel sont constituées des postes suivants (charges de personnel du cadre de gestion) :

- salaires bruts
- cotisations patronales et charges afférentes aux salaires
- **primes ou redevances au titre de l'utilisation de l'image, du son et/ou de la voix des licenciés**
- loyers des logements attribués aux licenciés du club
- charges relatives aux autres avantages en nature accordés aux licenciés du club (voiture, titres de transport,...)
- personnel extérieur
- frais d'agents
- frais de Kinés/Médecins

- frais de déplacements effectués à titre individuel par les joueurs, entraîneurs et dirigeants
- taxe sur les salaires, formation continue et taxe d'apprentissage
- primes versées aux licenciés dans le cadre de la franchise exonérée de cotisations
- tout autre avantage concédé en contrepartie d'une activité au sein du club

706 – Contrat de travail

706.1 - Signature d'un contrat de travail

Tout club qui s'assure, contre rémunération, le concours d'un sportif ou d'un entraîneur professionnel, doit établir un contrat à durée déterminée spécifique avec celui-ci.

Le club a alors l'obligation de communiquer mensuellement au sportif ou entraîneur un bulletin de salaire, ~~ou une attestation de rémunération~~. Le club et le sportif ou entraîneur devront pouvoir produire à tout moment ce bulletin de salaire ~~ou cette attestation~~ à la demande de la FFBB.

706.2 - Durée du contrat de travail

La durée du contrat de travail d'un sportif ou d'un entraîneur professionnel ne peut être inférieure à la durée d'une saison sportive fixée à douze mois.

La saison sportive s'établit du 1^{er} Juillet de l'année N au 30 Juin de l'année N+1.

Le présent règlement autorise toutefois à ce qu'un contrat conclu en cours de saison sportive puisse avoir une durée inférieure à douze mois sous réserve des dispositions du respect du Code du Sport et de la Convention Collective Nationale du Sport.

Articles 707 à 709 – Réservés



FFBB

DISPOSITIONS PARTICULIERES NM1/NM2/LFB/LF2**Article 710 – Avantages financiers**

La NM1, la NM2, la LFB et la LF2 sont des divisions organisées par la FFBB où les joueurs et joueuses, pour être autorisés à participer, ne sont pas obligatoirement tenus d'être salarié du club. Les sportifs évoluant dans ces divisions peuvent percevoir une rémunération en contrepartie de la pratique du Basket-ball, sans limitation, exceptée celle relevant d'un encadrement des charges de personnel du club déterminé par la Commission de Contrôle de Gestion.

La participation est interdite :

– aux joueurs bénéficiant d'une allocation chômage au titre d'un emploi de basketteur antérieur, à l'exception des joueurs dont le club prend à sa charge un minimum de 50% de cette allocation (avant embauche par le club) au titre de salaire. Dans ce cas précis, le salaire mensuel du joueur versé par le club tel que mentionné sur le bulletin de salaire devra être supérieur à l'allocation chômage mensuelle durant la période pour laquelle il évolue pour ce club ;

– aux joueurs bénéficiant d'une allocation chômage au titre d'un emploi de basketteur antérieur dans le même club que celui pour lequel il souhaite évoluer, même si ce club répond aux conditions du paragraphe précédent ;

La méconnaissance de ces dispositions sera considérée comme une fraude et sera susceptible d'entraîner la perte par pénalité des rencontres auxquelles aura participé le licencié concerné.

DISPOSITIONS PARTICULIERES NM1/LFB/LF2**Article 711 – Obligations des clubs de NM1, LFB et LF2****711.1. Comptabilité d'engagement :**

Tous les clubs participants aux championnats de NM1, LFB et de LF2 ont l'obligation d'adopter une comptabilité d'engagement.

711.2 Désignation d'un Commissaire aux Comptes

Tous les clubs participants aux championnats de NM1, LFB et de LF2 ont l'obligation de désigner un Commissaire aux Comptes **inscrit sur la liste des Commissaires aux Comptes**, chargé de valider certifier les comptes annuels (bilan, compte de résultat, annexe) et d'établir les rapports ~~documents~~ tels que prévus par le présent règlement.

711.3 Clubs Omnisports

La section basket d'un club omnisports (ou pluriactivités) n'est pas autorisée à s'engager dans les championnats NM1, LFB et LF2.

Dans cette hypothèse, la section basket devra être transformée en association déclarée membre de l'association omnisports ou obtenir son autonomie tel que prévu par les dispositions du Titre III des Règlements Généraux de la FFBB. Le numéro d'affiliation de l'association omnisports sera alors attribué à cette nouvelle association.

711.4 – Situation nette et accession

Tout club accédant en LFB, LF2 ou NM1 devra présenter une situation nette positive au terme de la saison où il aura obtenu cette accession sportive. A défaut, la Commission de Contrôle de Gestion refusera son accession en division supérieure.

Article 712 – Echéances

712.1 - Clubs NM1/LFB/LF2

Les clubs participant aux championnats de NM1, de LFB et de LF2 devront impérativement communiquer par voie électronique des éléments et informations comptables en respectant le cadre de gestion imposé et fourni par la Fédération, ainsi que l'échéancier suivant :

Avant le 15 septembre :

- la fiche d'information 15 septembre
- le compte de résultat définitif de la saison N-1 (comparé à l'estimation N-1, au budget N-1, et au réel N-2) présenté selon le cadre de gestion FFBB
- les comptes annuels de la saison N-1 (Compte de résultat, bilan, annexe) tels qu'ils ont été communiqués au commissaire aux comptes
- la copie du poste comptable détaillant l'ensemble des honoraires de la saison N-1
- pour les clubs LFB : le budget de la saison N et le compte de résultat définitif de la saison N-1 faisant apparaître les charges et les produits spécifiques au Centre de Formation et à la Coupe d'Europe
- pour les clubs LF2 : le budget de la saison N et le compte de résultat définitif de la saison N-1 faisant apparaître les charges et les produits spécifiques au Centre d'Entraînement
- tout autre document nécessaire à la bonne compréhension de la situation financière du club par la Commission de Contrôle de Gestion

Avant le 15 novembre :

- la fiche d'information 15 novembre
- les comptes annuels de la saison N-1 certifiés par le commissaire aux comptes. En cas de modification par rapport aux documents fournis pour le 15 septembre, un nouveau compte de résultat définitif de la saison N-1 selon le cadre de gestion FFBB devra être transmis
- Pour les clubs bénéficiant des droits sportifs par l'intermédiaire d'une convention de délégation ou constitués sous forme d'union d'associations, les comptes annuels de la saison N-1 de l'association support ou de l'association membre apportant ces droits sportifs
- tout autre document nécessaire à la bonne compréhension de la situation financière du club par la Commission de Contrôle de Gestion
- Budget prévisionnel pour la saison N actualisé selon le cadre de gestion FFBB (comparé au réel N-1 et au budget N validé par la CCG)

Avant le 28 février :

- la fiche d'information 28 février
- tout autre document nécessaire à la bonne compréhension de la situation financière du club par la Commission de Contrôle de Gestion

Avant le 15 avril :

- la fiche d'information 15 avril
- une situation comptable projetée au terme de l'exercice N présentée selon le cadre de gestion FFBB (comparé au réel N-1, au budget N validé par la CCG et au budget N révisé), comprenant un compte de résultat prévisionnel ainsi qu'une synthèse explicative de la projection effectuée
- un budget prévisionnel de la saison N+1 selon le cadre de gestion FFBB (comparé au réel N-1 et à l'estimé N), en suivant strictement les recommandations éventuellement effectuées par la Commission de Contrôle de Gestion
- les justifications attestant de la fiabilité de la projection et des prévisions
- l'attestation du Commissaire aux Comptes sur la situation comptable projetée au terme de la saison N et le budget prévisionnel de la saison N+1
- le plan de trésorerie mensuel de la saison N+1 selon le cadre de gestion FFBB
- une balance comptable arrêtée au 31 mars de la saison N

- tout autre document nécessaire à la bonne compréhension de la situation financière du club par la Commission de Contrôle de Gestion

A tout moment :

- les modifications significatives intervenant par rapport à la dernière situation prévisionnelle et/ou au plan de trésorerie ;
- les informations relatives aux contentieux sociaux, fiscaux, prudhommaux, ...

712.2 Clubs susceptibles d'intégrer les divisions NM1/LFB/LF2

Les clubs de NM2 et de NF1 ayant acquis sportivement le droit d'accéder en NM1 et LF2 (et les clubs rétrogradés de PRO B) ainsi que les clubs de NM2 et de NF1 participant aux phases finales devront produire :

Avant le 15 mai :

- la fiche d'information 15 mai ;
- une situation intercalaire arrêtée au 30 avril de la saison N présentée dans le cadre d'une comptabilité d'engagement sous la forme d'un bilan et d'un compte de résultat ;
- une estimation du résultat de la saison N (comparé au budget N et au réel N-1) approchée dans le cadre d'une comptabilité d'engagement, selon le cadre de gestion FFBB ;
- un budget prévisionnel pour la saison N+1 (comparé à l'estimé N) selon le cadre de gestion FFBB ;
- l'attestation du Commissaire aux Comptes sur la situation comptable projetée au terme de la saison N et le budget prévisionnel de la saison N+1
- le plan de trésorerie mensuel de la saison N+1 selon le cadre de gestion FFBB
- tout autre document nécessaire à la bonne compréhension de la situation financière du club par la Commission de Contrôle de Gestion.

712.3 – Révision du budget et/ou de l'encadrement des charges de personnel

Les clubs de NM1, LFB et LF2 ont la possibilité de demander la révision du budget et/ou de l'encadrement des charges de personnel une seule fois par saison sportive.

En cas de demande de révision du budget et/ou de l'encadrement des charges de personnel, les documents suivants devront être communiqués 7 jours (168 heures) avant la rencontre à laquelle participera le joueur ou la joueuse dont le contrat sera soumis à enregistrement :

- la fiche d'information Révision Encadrement Charges de Personnel,
- un budget prévisionnel pour la saison N selon le cadre de gestion FFBB (comparé au réel N-1 et au dernier budget N validé par la Commission),
- un plan de trésorerie mensuel de la saison N selon le cadre de gestion FFBB,
- une synthèse expliquant les évolutions budgétaires
- Les comptes annuels de la saison N-1 certifiés par le commissaire aux comptes.
- tout autre document nécessaire à la bonne compréhension de la situation financière du club par la Commission de Contrôle de Gestion.

713 – Convocation des clubs

La Commission de Contrôle de Gestion rencontrera au siège de la FFBB, avant la fin de la saison en cours, tous les clubs participant aux championnats de NM1, LFB et LF2 ainsi que ceux susceptibles d'intégrer ces divisions pour la saison à venir.

Au terme de cette rencontre, la Commission ~~pourra~~ adoptera toute forme de décisions nécessaires à la gestion et à la comptabilité des clubs, dans le respect de ses prérogatives ~~dévolues par les Règlements Généraux~~ (ex. encadrement des charges de personnel, interdiction de recrutement, validation du budget, etc.).

714 – Fonds de réserve

714.1 Définition du fonds de réserve

Le fonds de réserve est composé des comptes constitutifs des « Fonds associatifs et réserves » (compte 102 à 1068) et des « Eléments en instance d'affectation » (comptes 110 et 115) tels que définis par le Règlement N°99.01 du 16 février 1999 relatifs aux modalités d'établissement des comptes annuels des associations et des fondations.

Les produits considérés dans le calcul du fonds de réserve sont constitués par l'ensemble des comptes de la classe 7 du Plan Comptable Général.

714.2 Obligation de constitution du fonds de réserve

Dès lors qu'ils intègrent les divisions NM1, LFB et LF2, les clubs ont l'obligation de constituer, au travers d'un plan quadriennal et à compter de leur 1^{ère} saison dans la division (saison 1), un fonds de réserve égal à 10% des produits.

714.3 Plan quadriennal de constitution du fonds de réserve

Les obligations du plan quadriennal de constitution du fonds de réserve sont déterminées de la manière suivante :

	Club présentant un fonds de réserve positif au terme de la saison 0*	Club présentant un fonds de réserve négatif au terme de la saison 0*
Au terme de la Saison 1	FR 1 = 4% des produits de la saison 1	FR = FR Saison 0 + 40% de la différence entre 10% des produits de la saison 1 et le FR de la saison 0
Au terme de la Saison 2	FR 2 = 6% des produits de la saison 2	FR = FR Saison 1 + 33% de la différence entre 10% des produits de la saison 2 et le FR de la Saison 1
Au terme de la Saison 3	FR 3 = 8% des produits de la saison 3	FR = FR Saison 2 + 50% de la différence entre 10% des produits de la saison 3 et le FR de la Saison 2
Au terme de la Saison 4	FR 4 = 10% des produits de la saison 4	FR = FR Saison 3 + 100% de la différence entre 10% des produits de la saison 4 et le FR de la Saison 3

*Saison 0 = Saison au terme de laquelle le club a obtenu le droit d'évoluer en LFB/LF2/NM1 la saison suivante

Pour tout club ne respectant pas une des échéances de constitution du plan quadriennal du fonds de réserve, la Commission de Contrôle de Gestion sera compétente pour déterminer un nouveau plan d'une durée maximale de 3 ans (sous réserve des garanties apportées sur la continuité d'exploitation).

Tout club présentant un fonds de réserve égal à 10% des produits de la saison devra le maintenir à ce niveau au cours des saisons suivantes. En cas de non-respect de cette obligation, la Commission de Contrôle de Gestion sera compétente pour déterminer un plan de reconstitution du fonds de réserve d'une durée maximale de 3 ans (sous réserve des garanties apportées sur la continuité d'exploitation).

714.4 Fonds de réserve et encadrement des charges de personnel :

La Commission de Contrôle de Gestion peut décider d'encadrer les charges de personnel d'un club évoluant en LFB, LF2 ou NM1. Pour une saison donnée, le niveau du fonds de réserve de la saison précédente déterminera pour le club les possibilités de dépassement de l'encadrement des charges de personnel selon les modalités suivantes :

FR de la saison précédente (Saison N-1)	Autorisation de dépassement de l'encadrement des charges de personnel pour la saison en cours (saison N)
FR N-1 > 10% des produits de la saison N	Aucun encadrement des charges de personnel fixé par la CCG
FR N-1 > Obligation de FR N	Encadrement des charges de personnel avec possibilité de dépassement jusqu'à 100% du FR N-1
FR N-1 Conforme à l'obligation de FR N-1	Encadrement des charges de personnel avec possibilité de dépassement jusqu'à 50% du FR N-1
FR N-1 < Obligation de FR N-1	Encadrement des charges de personnel sans possibilité de dépassement

Ces autorisations ne s'appliquent qu'aux clubs respectant strictement les échéances du plan quadriennal initial et qui présentait une situation nette positive en année 0.

La Commission de Contrôle de Gestion pourra par une décision motivée, décider de ne pas autoriser de dépassement de l'encadrement des charges de personnel pour un club respectant ces conditions.

Dans tous les autres cas, la Commission de Contrôle de Gestion est compétente pour décider d'autoriser ou non ces dépassements de l'encadrement des charges de personnel.

Les dirigeants des clubs engageant des charges de personnel supérieures au montant de l'encadrement fixé par la Commission de Contrôle de Gestion, dans la limite du dépassement autorisé par le présent article, devront :

- S'assurer de l'engagement des produits complémentaires (ou économies de charges) permettant de respecter le budget tel que validé par la Commission de Contrôle de Gestion
- Respecter l'obligation de fonds de réserve prévue dans leur plan quadriennal au terme de la saison au cours de laquelle le dépassement de l'encadrement des charges de personnel aura été constaté

Tout club ne respectant pas son obligation de constitution de fonds de réserve pourra faire l'objet de pénalités.

Articles 715 à 719 – Réservés

Article 720 – Contrats de travail des joueurs et entraîneurs NM1/LFB/LF2

720.1. Enregistrement des contrats de travail

Tous les contrats de travail conclus entre d'une part, un club de NM1, de LFB ou de LF2 et, d'autre part, un sportif et/ou un entraîneur devant figurer sur une feuille de marque de ces championnats, ainsi que tout acte portant une quelconque dénomination (convention, accord, contrat, etc.) ayant pour objet de procurer à un joueur ou entraîneur un avantage financier ou en nature (appartement, titres de transport, etc...) en contrepartie de la pratique ou de l'enseignement du basket, devront être obligatoirement enregistrés auprès de la FFBB afin que la Commission de Contrôle de gestion puisse valider leur licence.

Le contrat de travail doit respecter en tout point les dispositions de la Convention Collective Nationale du Sport, du Code du Travail et du Code du Sport, ainsi que la législation fiscale et sociale en vigueur.

Tout sportif ou entraîneur étranger employé par un club doit être en règle avec la législation en vigueur concernant ses conditions de séjour et d'emploi sur le territoire français. A ce titre, il est de la responsabilité du club employeur de s'assurer du respect de cette législation, et le cas échéant, d'entreprendre toutes démarches lui incombant ou rendues nécessaires par la situation de la personne étrangère employée. La CCG se réserve le droit d'effectuer toute vérification en cours de saison.

720.1 Forme du contrat de travail

Conformément à l'article 706 du présent règlement, le CDD applicable au sportif ou à l'entraîneur salarié doit impérativement être écrit, justifié et motivé. Ledit contrat est établi en au moins trois exemplaires et comporte a minima la mention des articles L. 222-2 à L. 222-2-8 du Code du sport. Il devra être remis au salarié dans les deux jours ouvrables suivant l'embauche.

Chaque club employeur doit se conformer à la réglementation du travail **légal et conventionnelle** aussi bien quant à la rédaction de l'acte (contrat, convention, protocole, etc.) que quant à l'exécution de la relation contractuelle, notamment en matière de durée de travail, de cumul d'emploi et de rémunération légale minimum. Le club est responsable de la réalisation et du respect de ces conditions légales, **réglementaires et conventionnelles**.

720.2 Contenu du contrat de travail

Le CDD spécifique du sportif ou de l'entraîneur salarié comporte a minima les dispositions suivantes :

- **l'identité et l'adresse des parties ;**
- **la date d'embauche et la durée pour laquelle il est conclu ;**
- **la désignation de l'emploi occupé et les activités auxquelles participe le salarié ;**
- **le montant de la rémunération et de ses différentes composantes, y compris les primes et accessoires de salaire s'il en existe ;**
- **les noms et adresses des caisses de retraite complémentaire et de prévoyance et de l'organisme assurant la couverture maladie complémentaire ;**
- **le nom et numéro de licence d'agent FFBB en cas d'intervention d'un mandataire ;**
- **l'intitulé des conventions ou accord collectifs applicables.**

Dès lors que le licencié ou le club possède un mandataire (un agent), le contrat doit mentionner les nom et prénom de celui-ci, l'identification de la partie qui l'a mandaté, ainsi que son adresse professionnelle et son numéro de licence. Si les parties n'ont aucun mandataire (agent) cela doit impérativement figurer au contrat.

720.3 Envoi et dépôt des contrats de travail **et des avenants**

Le Président du club concerné a en charge l'envoi des contrats à la FFBB pour enregistrement. Les contrats devront être adressés par voie électronique à l'adresse indiquée par la Commission de Contrôle de gestion et ~~seront~~ devront systématiquement être accompagnés du Tableau des Ressources Humaines mis à jour.

Chaque contrat devra obligatoirement être envoyé sous forme d'un exemplaire original numérisé, à la Commission de Contrôle de Gestion dans les 15 jours **calendaires** suivants la signature du contrat. Le club pourra envoyer, dans un même envoi, plusieurs contrats soumis à enregistrement, dès lors que le courrier électronique contient un bordereau récapitulatif avec un ordre de validation signé du Président.

Les contrats soumis à enregistrement dans les délais pourront néanmoins être modifiés à tout moment par voie d'avenant. Cet avenant devra être envoyé pour enregistrement par courrier électronique sous forme d'un exemplaire original numérisé, dans les 8 jours **calendaires** de sa signature.

Chaque club doit tenir à jour son tableau des ressources humaines (TRH) dans le format et selon les conditions déterminées par la Commission de Contrôle de Gestion. A chaque nouvel envoi de contrat(s) **et d'avenant(s)** pour enregistrement, le club devra obligatoirement joindre le TRH mis à jour.

720.4 Enregistrement du contrat de travail

Dès réception, la Commission de Contrôle de Gestion procédera à l'enregistrement du contrat en lui affectant un numéro d'enregistrement.

La Commission de Contrôle de Gestion informera le club de la réception du contrat.

La Commission de Contrôle de Gestion ne possède pas la faculté, ni la mission, de se prononcer sur la régularité **juridique** du contrat qui est de la seule responsabilité des parties contractantes. Elle possède en revanche la mission de contrôler que le club ne dépasse pas l'encadrement des charges de personnel à laquelle il peut

éventuellement être astreint. Le dépassement de l'encadrement des charges de personnel n'aura aucune conséquence sur l'enregistrement du contrat, mais pourra empêcher la délivrance **d'un avis favorable** à la participation ~~validation de la licence~~ du joueur ou de l'entraîneur concerné.

Afin d'apprécier un éventuel dépassement de l'encadrement des charges de personnel, la Commission de Contrôle de Gestion prendra en compte l'ordre d'arrivée des contrats pour enregistrement. Dans le cas d'envoi simultané des contrats, elle tiendra compte de l'ordre du bordereau récapitulatif puis de l'ordre chronologique de signature des actes pour éventuellement refuser la validation de la licence du sportif ou de l'entraîneur. A défaut, la Commission de Contrôle de Gestion sera seule compétente pour déterminer l'ordre de validation des contrats.

Article 721 – Préalable obligatoire à la délivrance de l'autorisation à participer

En application du Chapitre III du Titre XI des Règlements Généraux de la FFBB, la Commission Haut-Niveau des Clubs (CHNC) délivre l'autorisation à participer aux joueurs, joueuses, entraîneurs et entraîneurs adjoints souhaitant évoluer au sein des championnats de NM1, LFB et LF2 après avis conforme de la CCG.

721.1 Validation des licences ~~Validation des licences~~ Avis conforme de la CCG en vue de l'autorisation à participer

~~la Commission de Contrôle de Gestion a en charge de valider la licence des sportifs et des entraîneurs participant aux championnats de la LFB, de LF2 et de NM1. Tout entraîneur et/ou joueur n'ayant pas obtenu la cette validation de sa licence par la Commission Fédérale de Contrôle de Gestion ne pourra être autorisé à participer aux championnats de LFB, de LF2 et de NM1 (décision d'autorisation à participer de la compétence de la Commission Haut Niveau des Clubs).~~

~~Pour ce faire, la Commission transmettra à la Commission Haut Niveau des Clubs, une liste des entraîneurs et joueurs ayant obtenu cette validation.~~

Préalablement à la délivrance de l'autorisation à participer, la Commission de Contrôle de Gestion doit transmettre à la CHNC, un avis conforme sur la participation de chaque joueur, joueuse, entraîneur ou entraîneur adjoint souhaitant évoluer dans les championnats de LFB, de LF2 et de NM1.

Aux vus des éléments communiqués, la CCG devra ainsi transmettre à la CHNC :

- **un avis favorable qui courra jusqu'à une date qu'elle fixera ;**
- **un avis défavorable.**

Dans le cas où un club souhaiterait obtenir la prorogation de l'autorisation à participer du joueur, de la joueuse, de l'entraîneur ou de l'entraîneur adjoint, une nouvelle demande devra être adressée à la Fédération selon la même procédure décrite ci-après.

721.2 Documents nécessaires à la validation de la licence ~~validation de la licence~~ l'examen des dossiers par la CCG

~~Les clubs devront communiquer à la Commission, pour validation de la licence de leurs joueurs et entraîneurs, les documents suivants :~~

- Un exemplaire original numérisé du contrat de travail (procédure d'enregistrement) pour les entraîneurs et/ou joueurs dont la durée de travail est au minimum égal à un mi-temps, accompagné du Tableau des Ressources Humaines
- Le document «Attestation Joueur/Entraîneur Amateur LFB/LF2/NM1» dûment complété et signé des 2 parties pour les entraîneurs et/ou joueurs non rémunérés (accompagné du TRH si versement d'indemnités).

721.3 Délais de transmission des documents

~~Les éléments nécessaires à la validation de la licence~~ **Les documents nécessaires à l'examen des dossiers par la CCG concernant le validation de la licence d'un joueur, la joueuse, ou l'entraîneur ou l'entraîneur adjoint** doivent impérativement être communiqués 48 heures avant la rencontre à laquelle il doit participer (72 heures si jour férié durant ce délai, ou avant le jeudi 20 heures pour les rencontres se déroulant le dimanche).

A défaut, la Commission de Contrôle de Gestion ne pourra **transmettre son avis préalable à la CHNC.** ~~se prononcer sur la validation de sa licence pour la rencontre concernée.~~

721.4 Motifs de refus de validation de la licence **de transmission d'un avis défavorable**

La Commission pourra **émettre un avis défavorable auprès de la CHNC** ~~refuser la validation de la licence d'un joueur ou d'un entraîneur :~~

- si aucun contrat ou aucun document «Attestation Joueur/Entraîneur Amateur LFB/LF2/NM1» n'a été transmis ;
- si le contrat de travail du sportif ou de l'entraîneur n'est pas enregistré ;
- ~~si il existe un obstacle réglementaire à la participation ;~~
- si le club n'est pas en règle avec ses obligations envers la Commission ;
- si le club présente un dépassement de l'encadrement des charges de personnel.

721.5 Terme de la validation

~~Pour les entraîneurs et joueurs titulaires d'un contrat de travail, la validation de la licence prendra fin de manière automatique :-~~

- ~~soit au terme normal du contrat ;~~
- ~~soit à la date de cessation anticipée du contrat pour quelle que cause que ce soit (d'un commun accord, rupture à l'initiative d'une des parties, etc.).~~

~~Pour que l'entraîneur ou le joueur puisse évoluer régulièrement au-delà de la date du terme normal du contrat initial, une nouvelle demande de validation auprès de la CCG devra être effectuée conformément aux dispositions réglementaires.~~

721.5 Retrait de la validation

~~La Commission de Contrôle de Gestion pourra à tout moment retirer cette validation si elle constate que l'entraîneur ou le joueur perçoit une rémunération de la part du club et qu'aucun contrat de travail n'a été soumis à enregistrement, ou que cette rémunération est supérieure aux montants inscrits sur les contrats ou avenants soumis à enregistrement~~

721.5 Terme ou retrait de l'autorisation à participer

L'autorisation à participer prendra fin conformément aux articles 1120 et 1121 des Règlements Généraux de la FFBB.

Pour que l'entraîneur, l'entraîneur adjoint, le joueur ou la joueuse puisse évoluer régulièrement au-delà de la date du terme normal du contrat initial, une nouvelle demande d'autorisation auprès de la CHNC devra être effectuée conformément aux dispositions réglementaires.

Articles 722 à 725 – Réservés

DISPOSITIONS PARTICULIERES AUX DIVISIONS INFÉRIEURES A LA NM1/LF2

Article 726 – Obligations des clubs évoluant dans les divisions inférieures à la NM1/LF2

Les clubs évoluant dans les divisions inférieures à la NM1/LF2 peuvent faire l'objet de contrôles diligentés par la Commission de Contrôle de Gestion. Elle est seule compétente pour déterminer les clubs concernés et peut se saisir à tout moment de la situation particulière d'un club.

Dans le cadre de ces contrôles, la Commission de Contrôle de Gestion pourra prendre toute décision qu'elle estimera nécessaire eu égard à la ~~gestion~~ situation financière et/ou juridique et/ou administrative du club, ~~ainsi qu'à sa bonne administration.~~ Elle pourra également prononcer toute pénalité prévue par le présent règlement.

726.1 – Situation financière des clubs

Les clubs évoluant dans ces divisions doivent s'assurer du respect de l'équilibre de leur situation financière et de la continuité de leur exploitation. Ils doivent pouvoir justifier à tout moment du respect de ces obligations.

726.2 – Comptabilité d'engagement et accession dans la division supérieure

Les clubs accédant en NM2, NF2 et NF1 au terme de la saison précédente auront l'obligation de présenter des documents financiers établis dans le cadre d'une comptabilité d'engagement lors des contrôles effectués par la Commission de Contrôle de Gestion.

Article 727 – Echéances des clubs évoluant dans les divisions inférieures à la NM1/LF2

Les clubs faisant l'objet d'un contrôle diligenté par la Commission devront communiquer au minimum, les documents suivants pour le 15 octobre :

- Comptes annuels de la saison N-1, accompagnés le cas échéant du rapport de certification établi par le Commissaire aux comptes
- Budget de la saison N (comparé au réel N-1)
- TRH de la saison N (avec statut social)
- Fiche d'information au 15/10
- Conventions signées avec les Collectivités lors de la saison N-1
- Copie de l'extrait de grand livre des comptes honoraires de la saison N-1

Les clubs pour lesquels la Commission de Contrôle de Gestion s'est saisie postérieurement au 15 octobre, devront communiquer les mêmes documents, ainsi que ceux listés dans la notification qu'elle aura adressée au club.

Article 728 - Avantages financiers des sportifs évoluant dans les divisions inférieures à la NM2/LF2

Les sportifs évoluant dans les divisions inférieures à la LF2 et à la NM2 ne sont pas autorisés à percevoir une contrepartie financière, un avantage en nature en contrepartie de la pratique du Basket-ball. Néanmoins, à titre dérogatoire, ces sportifs pourront percevoir des primes de match lors des manifestations officielles. Chaque prime ne pourra excéder une somme correspondant à 70% du plafond journalier de la sécurité sociale en vigueur au 1^{er} janvier de chaque année **civile**. Ils pourront être remboursés des frais **justifiés et** occasionnés lors de leur concours à la réalisation de l'objet associatif.

Les clubs devront alors rembourser ces personnes suivant les principes légaux et réglementaires en vigueur.

Les personnes exerçant des fonctions salariées dans un club ne pourront être licenciées pour ce club qu'à la condition que ces fonctions salariées soient effectives et clairement distinguées de la pratique du basket. Ces fonctions peuvent néanmoins consister dans des activités d'animateur ou d'entraîneur.

Articles 729 à 731 – Réservés

MESURES ET PENALITES PRONONCEES A L'ENCONTRE DES CLUBS FEDERAUX

Article 732 – Nature et définition des **mesures et des pénalités**

~~Pour toute infraction au présent règlements ou en cas de non-respect d'une décision prononcée par la Commission de Contrôle de Gestion, elle sera compétente pour prononcer des pénalités à l'encontre des clubs fédéraux.~~

La Commission de Contrôle de Gestion est compétente pour prendre des mesures et prononcer des pénalités par rapport à la situation constatée du club ou en cas de non-respect d'une décision prononcée par la Commission.

732.1 - Nature des **mesures et des** pénalités

La nature de ces pénalités et mesures est déterminée de la manière suivante :

- Mesure et pénalité financière : Décision visant au versement d'un montant financier par le club ;
- **Mesure et** pénalité budgétaire : Décision visant à encadrer ou restreindre les engagements financiers ou réalisations budgétaires d'un club ;
- **Mesure et** pénalité sportive : Décision visant à réformer ou limiter les droits sportifs d'une équipe d'un club.

732.2 Définition **des mesures et** des pénalités

732.2.1 – Mesures et pénalités financières

La Commission de Contrôle de Gestion pourra prononcer **d'une part, des pénalités financières automatiques en cas de non-respect de production de documents comptables et, d'autre part, des pénalités financières laissées à la libre appréciation de la Commission** ~~les pénalités financières suivantes :~~

732.2.2 – **Mesures et** pénalités budgétaires

La Commission de Contrôle de Gestion pourra **prononcer les mesures et pénalités** ~~prononcer les pénalités budgétaires suivantes~~ **qui sont laissées à la libre appréciation de la Commission :**

- **Limitation et/ou** Encadrement des charges de personnel : ~~Mesure visant à~~ Fixer le montant maximum qu'un club pourra affecter à ses charges de personnel ;
- Autorisation de dépassement de l'encadrement des charges de personnel : ~~Mesure visant à~~ Déterminer la somme supplémentaire qu'un club pourra engager au-delà du montant de l'encadrement de ses charges de personnel fixé par la Commission de Contrôle de Gestion ;
- Validation du budget : **Caractériser** les données budgétaires **qu'un club doit respecter et qui sont validées par la Commission de Contrôle de Gestion.** Cette mesure définit les données budgétaires suivantes :
 - o Total produits
 - o Total charges de personnel
 - o Total charges
 - o Résultat exceptionnel
 - o Résultat net
 - o Situation nette
- Blocage des charges de personnel : Fixer le montant maximum des charges de personnel au montant réellement engagé par le club à la date de la décision de la Commission de Contrôle de Gestion et se substituant à toute mesure d'encadrement des charges de personnel prononcée antérieurement ;
- Interdiction de recrutement : **Délivrer un avis défavorable à tout recrutement** d'un sportif ou entraîneur qui n'était pas licencié du club à la date de la décision de la Commission de Contrôle de Gestion
- Déterminer le montant du fonds de réserve : **Fixer le montant du fonds de réserve que le club devra présenter au terme d'une ou plusieurs saisons**

732.2.3 – Mesures et pénalités sportives

La Commission de Contrôle de Gestion pourra prononcer les **mesures et** pénalités sportives suivantes **qui sont laissées à la libre appréciation de la Commission** :

- Retrait de points au classement : Retirer des points au classement d'une équipe dans une compétition particulière (**phase régulière et/ou toute autre phase du format de la compétition**)
- Rétrogradation : Rétrograder une équipe d'une ou plusieurs divisions
- Refus d'accèsion : Interdire l'accèsion d'une équipe dans une division supérieure
- Interdiction de participation à une compétition : Interdire la participation d'une équipe à une compétition :
 - **Phase régulière**
 - **Toute autre phase d'une compétition**: phase finale/play-off/...
 - Coupe de France
 - Coupe Européenne
 - ...
- Déchéance des droits sportifs et administratifs : Mesure visant à le déchoir de ses droits sportifs et administratifs

Article 733 – Infractions et pénalités

Pour toute infraction constatée ou non-respect d'une décision de la Commission de Contrôle de Gestion, **ladite Commission** est compétente pour prononcer à l'encontre des clubs, des pénalités **automatiques ou des pénalités laissées à la libre appréciation de la Commission**. **L'ensemble de ces pénalités est** repris dans le tableau suivant :



ANNUAIRE FFBB | 2017/2018

Nature de l'obligation	Infractions	Divisions	PENALITES		
			Financière	Budgétaire	Sportive
PRODUCTION DE DOCUMENTS COMPTABLES	Non production à la date prévue règlementairement ou fixée par la Commission	LFB/LF2/NM1	Pénalité automatique de 1 500€	NON	NON
		NM2/NF1	Pénalité automatique de 750€		
		Autres divisions	Pénalité automatique de 500€		
	Non production 1 mois après la date prévue règlementairement ou fixée par la Commission	LFB/LF2/NM1	Pénalité automatique de 1 500€		
		NM2/NF1	Pénalité automatique de 750€		
		Autres divisions	Pénalité automatique de 500€		
Non production 2 mois après la date prévue règlementairement ou fixée par la Commission		Jusqu'à 10% maximum du total des produits N	POSSIBLE (Voir article 732.2.2)	POSSIBLE (Voir article 732.2.3)	
Production de documents incomplets, ou non fiables, ou ne présentant pas la réalité de la situation financière du club	Toutes les divisions	Jusqu'à 10% maximum du montant total des produits	POSSIBLE (Voir article 732.2.2)	POSSIBLE (Voir article 732.2.3)	
PRODUCTION DES DOCUMENTS NECESSAIRES A LA VALIDATION DES LICENCES	Non communication d'un contrat de travail (ou d'un avenant)		Jusqu'au montant total des charges du contrat (ou avenant)	POSSIBLE (Voir article 732.2.2)	POSSIBLE (Voir article 732.2.3)
	Communication d'un contrat (ou d'un avenant) n'intégrant pas l'ensemble des engagements et/ou charges supportées par le club		Jusqu'au montant total des charges non intégrées	POSSIBLE (Voir article 732.2.2)	POSSIBLE (Voir article 732.2.3)
	Non communication d'éléments constitutifs des charges de personnel		Jusqu'au montant total des charges non communiquées	POSSIBLE (Voir article 732.2.2)	POSSIBLE (Voir article 732.2.3)

Nature de l'obligation	Infractions	Divisions	PENALITES		
			Financière	Budgétaire	Sportive
OBLIGATIONS COMPTABLES ET FINANCIERES	Dépassement non autorisé de l'encadrement des charges de personnel inférieur à 10%		Jusqu'à 10% maximum du montant total du dépassement	NON	NON
	Dépassement non autorisé de l'encadrement des charges de personnel supérieur ou égal à 10%		Jusqu'à 10% maximum du montant total du dépassement	POSSIBLE (Voir article 732.2.2)	POSSIBLE (Voir article 732.2.3)
	Non-respect du budget validé		Jusqu'à 10% maximum du montant total des produits	POSSIBLE (Voir article 732.2.2)	POSSIBLE (Voir article 732.2.3)
	Non-respect de l'obligation de constitution du fonds de réserve		Jusqu'à 10% maximum de la différence entre le fonds de réserve présenté et le fonds de réserve imposé	POSSIBLE (Voir article 732.2.2)	POSSIBLE (Voir article 732.2.3)
	Présentation de comptes annuels définitifs faisant apparaître une situation financière différente de celle présentée sur l'estimation comptable produite en fin de saison précédente		Jusqu'à 10% maximum du total des produits	POSSIBLE (Voir article 732.2.2)	POSSIBLE (Voir article 732.2.3)
	Présentation d'une situation nette négative pour un club accédant en division supérieure		Jusqu'à 10% maximum du montant négatif de la situation nette	POSSIBLE (Voir article 732.2.2)	POSSIBLE (Voir article 732.2.3)
	Non-respect d'une disposition réglementaire ou d'une décision relative au mode de gestion		Jusqu'à 10% maximum du montant total des produits	POSSIBLE (Voir article 732.2.2)	POSSIBLE (Voir article 732.2.3)
OUVERTURE D'UNE PROCEDURE COLLECTIVE	Ouverture d'une procédure de redressement judiciaire		NON	POSSIBLE (Voir article 732.2.2)	Rétrogradation d'une ou plusieurs divisions
	Ouverture d'une procédure de liquidation judiciaire		NON	NON	Déchéance des droits sportifs et administratifs
DISPOSITIONS LEGALES ET REGLEMENTAIRES	Non-respect de dispositions légales ou réglementaires		Jusqu'à 10% maximum du total des produits	POSSIBLE (Voir article 732.2.2)	POSSIBLE (Voir article 732.2.3)

TITRE VIII

RESERVE



TITRE IX

REGLEMENT ADMINISTRATIF

L'ensemble des dispositions de ce Titre s'applique aux Comités Départementaux, aux Ligues Régionales, aux commissions qu'ils ont constituées ainsi qu'aux commissions fédérales sans aucune dérogation.

Chapitre I – Organismes dotées d'un pouvoir administratif

La Fédération, ses organismes déconcentrés et les commissions ont en charge le respect et le contrôle de l'application des règlements.

I) Exercice du pouvoir administratif :

Article 901 – Le Comité Directeur et le Bureau Fédéral

Le Comité Directeur est chargé de l'administration de la Fédération conformément à ses Statuts et Règlement Intérieur. Il est compétent à cet effet pour prendre toutes les décisions qui ne sont pas expressément confiées à un autre organe de la Fédération.

Le Bureau Fédéral a en charge les questions sportives, administratives, financières, les rapports avec les pouvoirs publics, les organismes officiels, les Fédérations étrangères et d'une manière générale la gestion permanente de la Fédération et qui ne relèvent pas de la compétence d'un autre organe.

Les décisions du Bureau Fédéral sont soumises à ratification du Comité Directeur.

Les décisions prises ou adoptées par le Comité Directeur ou le Bureau Fédéral sont opposables aux tiers à partir de leur publication dans le procès-verbal mis en ligne sur le site internet de la FFBB et/ou de leur notification individuelle.

Article 902 – Les commissions fédérales délégataires

Les Commissions fédérales sont instituées par le Comité Directeur, sur proposition du Président fédéral, lors de la réunion suivant l'Assemblée Générale. Le Comité Directeur définit également leurs attributions respectives (**voir annexe**).

Le Président d'une Commission est responsable du bon fonctionnement de celle-ci. Les Commissions fédérales devront se réunir au siège de la Fédération, sauf cas exceptionnels.

Article 903 – Le Comité Directeur ou le Bureau régional ou départemental

Le Comité Directeur fédéral délègue des pouvoirs aux Ligues Régionales et Comités Départementaux gérés par leurs instances dirigeantes.

Conformément à leurs statuts et règlement intérieur et, sous réserve des délégations accordées à des commissions pour certains domaines d'activité (art. 904), le Comité Directeur ou le Bureau régional ou départemental prend toutes décisions qui ne relèvent pas de la compétence d'un autre organe.

Les décisions prises ou adoptées par le Comité Directeur ou le Bureau régional ou départemental sont opposables aux tiers à partir de leur publication dans le procès-verbal mis en ligne sur le site internet de la Ligue Régionale ou du Comité Départemental et/ou de leur notification individuelle.

Article 904 – Les commissions régionales ou départementales (avril 2017)

Les Comités Départementaux et les Ligues Régionales sont chargés de représenter la Fédération dans leur ressort territorial respectif et d'y assurer l'exécution d'une partie des missions de service public de la Fédération.

A cet effet, une délégation de pouvoir décisionnaire est accordée aux commissions régionales et départementales en charge de l'organisation de ses missions.

Ces délégations de pouvoir concernent les commissions ayant pour objet de traiter les domaines d'activité suivants :

- **Organe en charge des compétitions** : traitement des réserves, homologation des résultats, traitement des dérogations, ... ;
- **Organe en charge des officiels** : traitement des réclamations, classement des officiels, formation des officiels (évaluation/observation), charte des officiels ;
- **Organe en charge de la qualification** : traitement des demandes de licence ;
- **Organe en charge des techniciens** : respect du statut de l'entraîneur ;
- **Organe en charge des salles et des terrains** : classement des salles.

Par dérogation à cette règle, le Comité directeur départemental ou régional pourra s'opposer à une ou plusieurs de ces délégations d'office.

Il devra matérialiser cette opposition, chaque saison sportive, dans un procès-verbal qu'il devra être en mesure de communiquer aux organismes compétents en cas de recours.

Article 905 – La Chambre d'Appel (mars 2017)

L'appel constitue une voie de recours par laquelle la Chambre d'Appel de la FFBB confirme, réforme ou annule la décision rendue en première instance par une commission ou par le Comité Directeur ou le Bureau régional ou départemental.

Elle est également compétente pour les litiges survenant à la suite d'une décision prise par un organisme de la Ligue Nationale de Basket.

La Chambre d'Appel, organisme doté d'un pouvoir d'appréciation indépendant, juge en dernier ressort le litige.

L'appel est non-suspensif. Néanmoins, sur demande de l'intéressé, la décision litigieuse peut être suspendue dès sa saisine si le Président de la Chambre d'Appel estime qu'il existe un motif réel et sérieux et que le maintien en l'état de la décision contestée pourrait causer un préjudice difficilement réparable.

La Chambre d'Appel se compose de trois sections :

- **Disciplinaire**
- **Administrative**
- **Financière**

Le Président de la Chambre d'Appel répartit les affaires entre les sections de la Chambre d'Appel en fonction de leur nature.

La Chambre d'Appel se compose de membres choisis en raison de leurs compétences, dans les conditions fixées ci-après.

II) Composition des commissions :**Article 906 – Règles de désignation des membres des commissions (avril 2016 – mars 2017)**

Le Comité Directeur nomme, en son sein, lors de sa première réunion après l'Assemblée Générale électorale, les Présidents des Commissions qu'il a constituées et dont il a fixé les attributions dans ses Règlements Généraux.

Les Présidents des Commissions sont élus par le Comité Directeur sur proposition du Président fédéral.

Le président de la commission proposera une liste de membres incluant au moins un vice-président chargé d'assurer la présidence de séance en cas d'absence de celui-ci.

Cette liste est soumise pour ratification au Bureau Fédéral **à l'exception des commissions dotées d'un pouvoir d'appréciation indépendant (Chambre d'Appel et Commission Contrôle de Gestion) dont l'ensemble des membres est approuvé par le Comité Directeur.**

Le Président et ses membres sont désignés pour une saison sportive. Au terme de la saison, leur mandat sera néanmoins tacitement reconduit pour une nouvelle saison sportive et, ce jusqu'au renouvellement des commissions par les instances dirigeantes.

Le Bureau Fédéral pourra dénoncer cette reconduction tacite et proposer un nouveau président qui sera désigné par le Comité Directeur. Dans ce cas, le nouveau président pourra constituer une nouvelle commission selon les mêmes modalités de désignation des membres.

En cas d'absence ou d'empêchement définitif du Président, la présidence de l'organisme disciplinaire est assurée par l'un des vice-présidents de la commission. Lorsque l'empêchement définitif d'un membre est constaté, un nouveau membre est désigné dans les mêmes conditions que son prédécesseur pour la durée du mandat restant à courir.

En cas de silence des Statuts et Règlement Intérieur des Comités Départementaux et des Ligues Régionales pour les modalités de désignation des membres des commissions, ceux-ci seront désignés dans ces mêmes conditions.

Article 907 – Règles de composition des commissions

Chacun des organismes se compose de cinq membres au moins.

Le cumul des fonctions de Président avec celles de Secrétaire Général ou de Trésorier ou de président de Commission est interdit dans le même organisme.

Les membres des commissions doivent être licenciés auprès de la Fédération. En aucun cas, plus de deux membres d'une même association sportive ne peuvent faire partie de la même commission.

Les membres ne peuvent prendre part aux délibérations lorsqu'ils ont un intérêt à l'affaire. A l'occasion d'une même affaire, nul ne peut siéger dans plus d'un de ces organismes.

Chapitre II – Fonctionnement des commissions (mars 2017)

Au niveau fédéral, les commissions délégataires bénéficient d'un pouvoir administratif et prennent des pénalités automatiques ou des décisions.

Au niveau régional et départemental, seules les commissions délégataires bénéficient d'un tel pouvoir. Les autres sont force de proposition et prennent des actes préparatoires qui doivent être confirmés, ou infirmés, par l'instante dirigeante compétente.

I. Compétences des commissions

Les commissions sont responsables du respect et de la bonne application des règlements dont elles ont la charge.

L'exercice de ce pouvoir administratif consiste en :

- La prise d'acte de gestion et d'organisation de leur mission ;
- L'application de pénalités automatiques ;
- Le prononcé de décisions.

Les pénalités automatiques et les décisions prononcées par les commissions sont des pénalités sportives et/ou financières à l'encontre des associations sportives, des sociétés sportives, d'une équipe ou des licenciés sanctionnant le non-respect de ses règlements.

Article 908 – Organisation et réunion des commissions (mars 2017)

Les membres des commissions ainsi que les secrétaires de séance n'appartenant pas à ces commissions sont astreints à une obligation de confidentialité pour les faits, actes et renseignements dont ils ont pu avoir connaissance en raison de leurs fonctions. Toute infraction à cette disposition peut entraîner l'exclusion de la commission concernée.

Les commissions se réunissent sur convocation de leur Président ou de toute personne qu'il a mandaté à cet effet.

Le Président de la commission peut notifier, sans réunion de sa commission, les pénalités automatiques prévues dans les règlements dont elle a en charge la bonne application et le contrôle de leur respect.

Pour les autres infractions, et lors des recours introduits par la voie de l'opposition, les commissions ne peuvent valablement délibérer que lorsque trois au moins de leurs membres sont présents.

Lors des délibérations, la majorité des membres ne doit pas appartenir au Comité Directeur de la structure à laquelle ils appartiennent, ni être liée à celle-ci par un lien autre que celui résultant éventuellement de la licence.

Les fonctions de secrétaire de séance peuvent être assurées par toute personne désignée par le Président de la commission. Elle peut être membre ou non de celle-ci. S'il s'agit d'un membre, elle peut prendre part aux délibérations.

Les décisions sont prises à la majorité. En cas de partage des voix, le président de séance a voix prépondérante.

L'organisme saisi d'une contestation ou d'un recours désigne un rapporteur chargé d'instruire l'affaire et qui peut être un salarié de l'organisme. Celui-ci peut procéder à toute mesure d'enquête : demande de rapport, audition. Il ne peut pas prendre part aux délibérations.

Les commissions doivent se réunir au siège de l'organisme fédéral.

Cependant, pour tenir compte de l'éloignement géographique ou de contraintes professionnelles ou médicales, le président de la commission, après avoir recueilli l'accord des personnes physiques et/ou morales concernées, peut décider que tout ou partie des débats seront conduits sous forme d'audioconférence, pourvu qu'il soit recouru à des moyens garantissant la participation effective de chaque personne aux débats et le caractère contradictoire de la procédure.

Article 909 – Les actes de gestion courante et d'organisation

Ce sont les actes pris pour la bonne tenue et l'organisation des compétitions, tels que l'édition d'un classement, la désignation des officiels, l'établissement d'un calendrier sportif, l'enregistrement d'une licence, l'homologation des résultats, ...

Article 910 – L'application de pénalité automatique (mars 2017)

Le président d'une commission peut notifier, sans réunion de la commission, les pénalités automatiques lorsque celles-ci sont expressément prévues par les règlements particuliers.

Cette procédure simplifiée, sans débat contradictoire, rétablit les droits du club (ou du licencié) lésé par une violation des règlements par le club adverse et/ou un licencié.

La pénalité automatique s'applique dans les cas manifestes de la violation des règlements.

Article 911 – Les infractions soumises au contradictoire (mars 2017)

Dans les cas où l'infraction ne fait l'objet d'aucune pénalité automatique, ou lorsque la violation du règlement a fait l'objet d'une contestation par un licencié ou une association, la Commission doit se réunir en formation collégiale pour prendre une décision dans le respect du contradictoire.

II. La disparition de l'acte administratif et ses effets**Article 912 – Principes (mars 2017)**

L'acte administratif attribuant à tort un droit à un licencié ou à un club peut être retiré (**effets rétroactifs et pour l'avenir**) ou **abrogé (pour l'avenir exclusivement)** par l'organisme même qui l'a pris dans les conditions ci-après.

Lorsqu'une décision est prise à la suite d'une contestation soulevée par un licencié ou une association ou société sportive (réserves, réclamations, évocation, ...), elle ne peut faire grief à l'une des parties concernées sans que celle-ci n'ait pu faire valoir ses arguments ou n'ait été invitée à le faire.

La décision doit être motivée.

Article 913 – Effets du retrait

Le retrait d'une décision ou d'un acte administratif entraîne la disparition juridique de l'acte pour l'avenir comme pour le passé.

Le retrait des actes réglementaires et des actes non réglementaires non créateurs de droits peut intervenir dans un délai de quatre mois maximal à compter de son édicition et sous réserve de son illégalité.

Lorsqu'un licencié ou un club a, par sa fraude, conduit un organisme de la Fédération à lui attribuer à tort un droit, le retrait de l'acte n'est pas enfermé dans les délais ; le retrait effectué dans ces conditions peut s'accompagner de la remise en cause des effets de l'acte antérieurs à son retrait.

Article 914 – Effets de l'abrogation

L'abrogation d'une décision ou d'un acte administratif entraîne la disparition juridique de l'acte pour l'avenir exclusivement. L'acte cesse, dès sa notification, de produire ses effets.

L'abrogation des actes réglementaires et des actes non réglementaires non créateurs de droits est possible à tout moment.

Elle intervient généralement lorsque l'organisme a pris une décision en méconnaissance de ces propres règlements sans que la responsabilité du bénéficiaire ne puisse être retenue.

Article 915 – Le droit d'évocation

Lorsqu'un organisme fédéral a connaissance d'une fraude, d'une qualification irrégulière d'un licencié et, plus généralement, de toute circonstance relative à l'application des règlements, il doit saisir l'instance compétente.

Celle-ci devra nécessairement statuer, même si elle estime n'y avoir lieu à décision.

Lorsque l'organisme ayant eu connaissance des faits est l'instance compétente elle-même, cet organisme se saisit d'office.

III. Procédures devant les Commissions**Article 915 – Application des pénalités automatiques (mars 2017)**

La violation manifeste des règlements par un licencié et/ou un club entraîne la réparation automatique du manquement réglementaire.

Le Président de chaque commission peut faire application des pénalités automatiques fixées dans les règlements particuliers. L'infraction correspond à une sanction déterminée et la commission, par l'intermédiaire de son président, ne fait qu'appliquer ladite pénalité.

Dans l'hypothèse où l'infraction et la pénalité automatique y afférentes sont prévues dans les règlements, la procédure est la suivante :

- **Vérification que la violation des règlements fait partie des infractions donnant lieu à sanction automatique ;**
- **Application par le Président de la commission de la pénalité automatique prévue par les règlements (notification d'un courrier par LRAR et ou voie électronique).**

Cette décision n'est pas soumise au visa du secrétaire général.

Article 916 – Infractions soumises au contradictoire

L'infraction est relevée soit par le club ou un licencié, soit par la Commission qui engage la procédure contradictoire suivante :

- **Notification aux clubs concernés de l'ouverture d'un dossier et demande d'observations écrites avec possibilité de demander à être convoqué ;**
- **Convocation dans un délai raisonnable par courrier électronique ;**
- **Présence de trois membres minimum pour délibérer ;**
- **Notification individuelle et/ou publication.**

Cette décision doit être signée par le Président de la commission et visé par le Secrétaire Général.

La transmission des documents et actes de procédure mentionnés au présent règlement est effectuée par courrier recommandé avec accusé de réception ou par courrier remis en main propre contre décharge, ou le cas échéant, par courrier électronique au club ou au licencié.

Article 917 – Autres cas

Dans les cas où l'infraction n'est pas rattachée à une sanction particulière dans les règlements particuliers des commissions, l'organisme disciplinaire territorial compétent sera saisi par le secrétaire général ou le président de l'organisme fédéral.

Chapitre III – Procédure de recours

Article 918 – Recours contre les actes de gestion pris par les organismes

Dans le cadre de l'organisation des compétitions et des championnats, les organismes dotés d'un pouvoir administratif prennent des actes qui s'imposent à l'ensemble des personnes physiques et morales (établissement d'un calendrier, classement, ...).

Ces actes, qui s'appliquent dès leur publication, peuvent toutefois être contestés.

En première instance, les recours et contestations formulés contre ces actes sont tranchés par :

- Le Bureau du Comité Départemental pour toute affaire survenue dans le cadre de l'organisation des activités dont le Comité Départemental a la charge, ou par la commission délégataire compétente.
- Le Bureau de la Ligue Régionale pour toute affaire survenue dans le cadre de l'organisation des activités dont la Ligue Régionale a la charge, ou par la commission délégataire compétente.
- La Commission compétente de la Ligue Nationale de Basketball, dans le cadre de l'organisation des activités dont la Ligue Nationale de Basketball a la charge.
- La Commission fédérale compétente.

Article 919 – Recours contre les décisions prises par le Comité Directeur et le Bureau Fédéral (juillet 2017)

L'ensemble des décisions prises par le Comité Directeur ou le Bureau Fédéral dans l'exercice de ses prérogatives de puissance publique est susceptible de contestation devant le Tribunal Administratif correspondant au lieu du siège de la FFBB.

Préalablement à cette saisine un recours en conciliation est obligatoire auprès du Comité National Olympique et Sportif Français (CNOSF).

Les décisions sont opposables aux tiers à partir de leur publication dans le procès-verbal mis en ligne sur le site internet de la FFBB et/ou de leur notification individuelle.

Article 920 – Recours contre les décisions des Bureaux et Comités départementaux et régionaux

L'ensemble des décisions prises par les bureaux et comités départementaux et régionaux est susceptible de contestation devant la Chambre d'Appel de la FFBB avant toute saisine des juridictions éventuelles.

Article 921 – Recours contre les pénalités et décisions prises par les Commissions (mars 2017)

1. Recours contre les pénalités automatiques

Lorsqu'une Commission applique une pénalité automatique, l'intéressé peut contester cette décision.

Ce recours doit alors être effectué par la voie de l'opposition, préalable obligatoire à un appel.

La voie de l'opposition ouvre nécessairement une procédure contradictoire devant la commission même qui a pris la décision non-contradictoire. Elle se réunit alors en formation collégiale.

L'opposition doit être formulée dans un délai de 10 jours ouvrables à compter de la notification de la décision. L'opposition doit être formulée par lettre recommandée avec accusé de réception **ou par tout autre moyen informatique sécurisé** permettant d'apporter la preuve du respect de ce délai adressée au Président de ladite commission. Elle doit être accompagnée de la copie de la décision contestée.

La recevabilité de l'opposition n'est pas subordonnée au versement d'un droit financier.

L'opposition n'a pas d'effet suspensif. Néanmoins, la commission saisie d'une opposition, peut, sur demande de l'intéressé, suspendre la décision litigieuse dès sa saisine si elle estime qu'il existe un motif réel et sérieux et que le maintien de la décision contestée pourrait causer un préjudice difficilement réparable.

L'organisme compétent saisi d'une opposition doit se prononcer en tout état de cause par une décision motivée qui peut faire l'objet d'un appel ou d'un recours gracieux.

A la suite du recours formulé par la voie de l'opposition, le requérant, et le cas échéant, l'association sportive directement intéressée par la décision, peut soit interjeter appel contre la décision prise par la Commission soit faire une demande de recours gracieux préalablement à un appel.

2. Recours contre les décisions prises dans le respect du contradictoire

Le club ou le licencié concerné a la possibilité de contester une décision prise à son encontre par la voie de l'appel.

Article 922 – Recours gracieux

Le recours gracieux peut être effectué par toute personne dont les intérêts sont directement affectés par la décision attribuant ou refusant un droit à un licencié ou à une association.

Ce recours ne peut être formé que dans un délai **d'un mois** à compter du jour où l'intéressé est réputé avoir acquis la connaissance de l'acte.

Le recours est porté devant l'organisme qui a pris la décision en première instance par courrier électronique ou lettre recommandée avec accusé de réception.

L'organisme se prononce sur la demande de recours gracieux par une décision motivée. En cas de silence gardé durant un mois par la commission, le recours gracieux est considéré comme rejeté et ouvre droit au recours en appel.

L'intéressé, et le cas échéant, le club directement intéressé par la décision, peut interjeter appel de la décision prise par la Commission.

Article 923 – Recours en appel

Un appel contre les décisions des organismes de première instance peut être formé devant la Chambre d'Appel.

1. Qualité de l'appelant

Un appel peut être interjeté selon les modalités prévues ci-après par :

- La personne physique sanctionnée et, le cas échéant, son représentant légal, son conseil ou son avocat ;
- L'organisme à but lucratif, l'association ou la société sportive dont il est licencié ou licencié de fait, par la voie de son Président, de son Secrétaire Général ou de son Manager Général dument mandaté par la personne sanctionnée ;
- La personne morale poursuivie par la voie de son Président, de son Secrétaire Général ou de son Manager Général ;
- Le Bureau de la Ligue Régionale s'agissant d'une décision rendue par le Bureau d'un Comité Départemental du ressort de la Ligue ;
- Le Bureau de la LNB pour toute décision concernant les clubs ou licenciés évoluant dans les compétitions déléguées ;
- Le Bureau Fédéral pour toute décision de première instance.

2. L'appel incident

L'appel incident est un appel consécutif à un appel initial, à l'initiative du Président de la Fédération ou de la Ligue Nationale de Basket ou de la personne sanctionnée.

L'appelant devra transmettre les éléments suivants selon les modalités de l'appel :

- **Un courrier d'appel exposant les moyens soulevés ;**
- **La copie de la décision contestée.**

Il dispose d'un délai de cinq (5) jours ouvrables à compter de l'information de l'appel initial introduit.

Lorsque l'appel émane de la fédération ou de la ligue professionnelle, l'organe d'appel en informe la personne sanctionnée afin de lui permettre de faire appel incident.

Le cas échéant, le représentant légal de la personne sanctionnée et son conseil ou la personne qui la représente sont informés selon les mêmes modalités.

3. Formalités et procédure

L'appel doit être formulé dans un délai de dix jours ouvrables à compter de la notification de la décision de première instance ou à compter de la date à laquelle le rejet implicite de l'organe de première instance est constaté.

Ce délai est de vingt jours lorsque l'appel émane d'une association ou société sportive ou d'un licencié domicilié dans un département ou un Territoire d'Outre-mer.

Les jours ouvrables correspondent à tous les jours de la semaine, à l'exception du jour de repos hebdomadaire (généralement le dimanche) et des jours fériés habituellement non travaillés.

Pour être recevable, l'acte d'appel doit être formulé par lettre recommandée avec accusé réception à l'organisme d'appel et être accompagné des éléments suivants :

- Courrier d'appel motivé en fait et en droit exposant les moyens soulevés par l'appelant ;
- Copie de la décision contestée et du récépissé de réception ;
- Copie des courriers d'appel adressés à l'organisme qui a pris la décision contestée, sauf lorsqu'il s'agit d'une commission fédérale et, le cas échéant, à toutes les parties concernées par la décision ;
- La recevabilité de l'appel est subordonnée au versement d'un droit financier fixé chaque année par le Comité Directeur. Ce droit reste acquis à la FFBB.

Le Président de la Chambre d'Appel pourra constater l'irrecevabilité du recours après avoir invité, le cas échéant, le requérant à régulariser celui-ci.

4. Effet non suspensif

L'appel n'est pas suspensif. Néanmoins l'organisme d'appel, sur demande de l'intéressé, peut suspendre la décision ou l'acte administratif litigieux dès sa saisine s'il estime qu'il existe un motif réel et sérieux et qu'il pourrait en résulter un préjudice difficilement réparable.

5. Constitution du dossier

L'instance qui a pris la décision contestée doit adresser à l'organisme compétent un dossier comprenant notamment les documents suivants :

- Le dossier d'instruction de l'affaire,
- La copie des procès-verbaux et des lettres de notification des décisions,
- Un rapport circonstancié sur l'affaire et, éventuellement, toutes précisions répondant aux arguments contenus dans l'appel,
- S'il s'agit de réclamations à l'occasion d'une rencontre, la feuille de marque, le règlement de l'épreuve, les rapports des officiels et des assistants de la table de marque,
- En cas de litige dans l'application d'un texte, d'un règlement régional ou départemental, la copie du ou des articles en cause.

6. Procédure contradictoire et effet dévolutif de l'appel

L'organisme disciplinaire d'appel se prononce dans le respect du principe du contradictoire.

La convocation de toutes les personnes physiques et morales susceptibles d'être directement intéressées par la décision est obligatoire.

L'organisme d'appel peut, s'il le souhaite, demander à entendre le Président de l'organisme qui a pris la décision contestée ou son représentant.

Le Président désigne parmi les membres de l'organisme disciplinaire, un rapporteur qui établit un rapport écrit exposant les faits et rappelant les conditions du déroulement de la procédure. Ce rapport est présenté oralement en séance.

L'appel est étudié dans la limite des moyens soulevés par l'appelant. Néanmoins, l'instance d'appel peut soulever d'office l'irrecevabilité de la demande ou l'incompétence de l'organisme de première instance.

Lorsqu'il retient un vice de forme ou/et de procédure, l'instance d'appel peut renvoyer l'affaire devant ce même organisme ou traiter le dossier sur le fond.

7. Notification de la décision

Les décisions sont notifiées aux intéressés et le cas échéant aux Président ou au Secrétaire de l'association sportive dont relève l'intéressé, par lettre recommandée avec accusé de réception, ou le cas échéant par courrier électronique. Une copie sera adressée aux organismes concernés dans les mêmes délais.

Pour chaque décision seront notamment précisés :

- l'identité du licencié concerné :
 - a. pour les personnes physiques : les nom, prénom, numéro de licence et le titre de l'association ou société sportive du licencié pénalisé,
 - b. pour les personnes morales : le titre de celles-ci.
- la motivation notamment les circonstances de fait et de droit et l'énoncé des règles de droit mises en œuvre.

8. Appel abusif

L'appel abusif ou non suffisamment motivé donne lieu à versement d'un droit financier dont le montant est fixé, chaque année, par le Comité Directeur.

La perception de ce droit est subordonnée à une décision motivée de l'organisme d'appel.

Article 924 – Demande de réexamen

Lorsqu'il estime que la décision de la Chambre d'Appel ou d'un organisme de première instance n'a pas tenu compte d'éléments importants ou lorsque des éléments nouveaux sont apparus depuis sa décision, le Bureau Fédéral peut demander à la Chambre d'Appel de procéder à un réexamen de l'affaire.

La Chambre d'Appel apprécie souverainement le bien-fondé de la demande de réexamen et, dans ce cas, maintient ou réforme la précédente décision. Sa décision est alors sans recours.

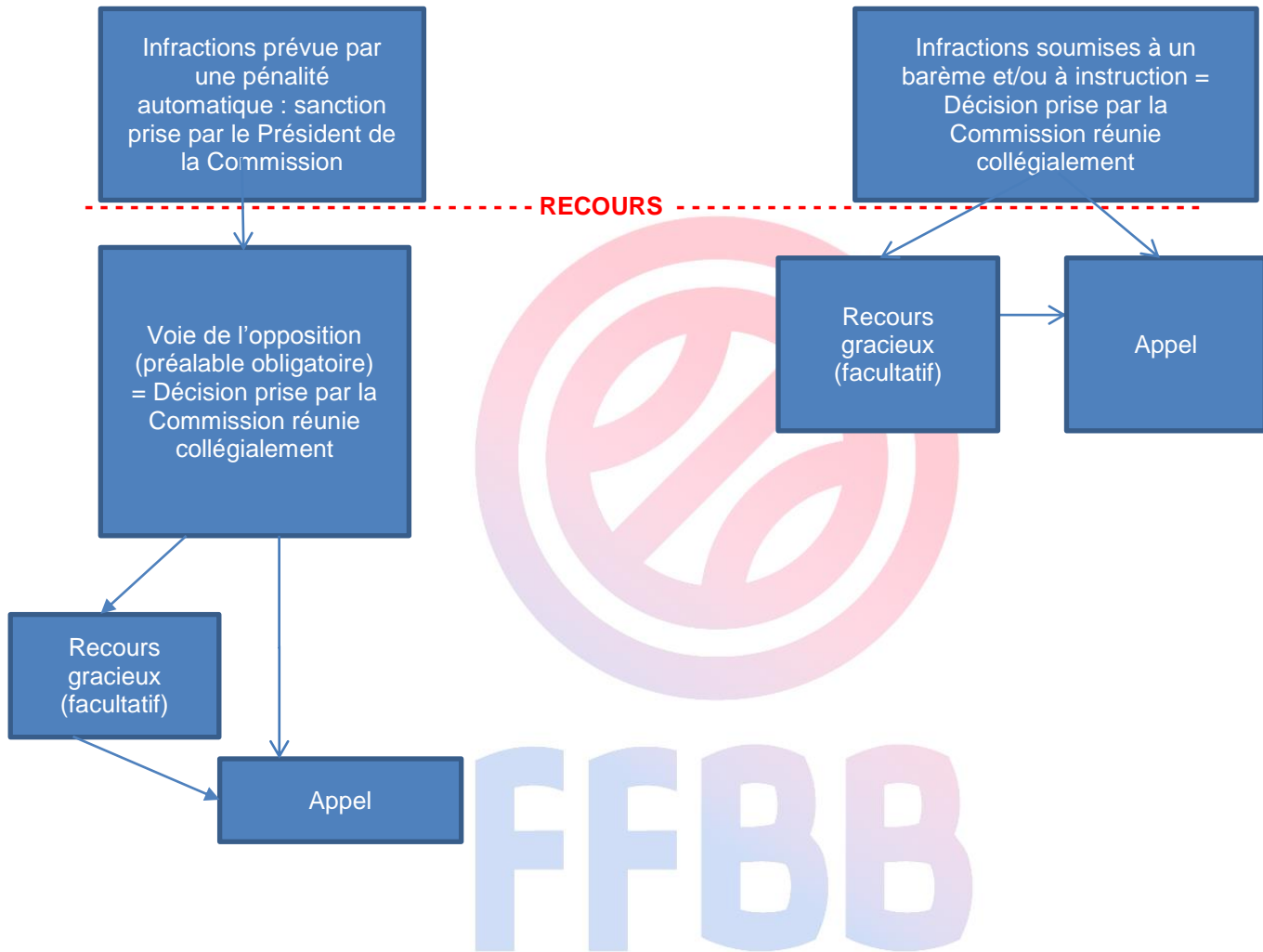
Article 925 – Publication

La sanction devenue définitive fait l'objet d'une publication sur le site internet officiel de la Fédération.

Article 926 - Paiement des pénalités financières

Lorsque la pénalité consiste en une pénalité pécuniaire, à partir du moment où la décision est exécutoire, le montant de celle-ci doit être réglé dans les huit jours de la notification de la décision.

Annexe - Schéma des procédures de recours :



Annexe – Compétences des Commissions fédérales délégataires**CF Haut-Niveau des Clubs**

La Commission Haut-Niveau des Clubs a été instituée pour assurer la gestion et le développement des championnats de Haut-Niveau (NM1, LFB et LF2).

A ce titre, elle veille au contrôle et au respect du Titre XI des Règlements Généraux et dispose notamment des compétences suivantes :

- La délivrance de l'autorisation à participer des joueurs et des entraîneurs;
- L'application du cahier des charges et des obligations relatives à la vidéo et aux statistiques ;
- L'application de la Charte animation et de la Charte du supporter ;
- La délivrance de l'autorisation du remplacement de joueur blessé lors de sa participation en sélection nationale ;
- La labellisation des centres d'entraînements ;
- La validation des montants redistribués dans le cadre de la participation à la formation dans le secteur féminin ;
- L'application de la procédure de saisie dans l'observatoire haut-niveau.

CF Haut Niveau des Officiels

Elle veille au contrôle et au respect des dispositions de la Charte des Officiels et de la Procédure de Traitement des Réclamations pour les Officiels Haut-Niveau (HN) et dispose notamment des compétences suivantes :

- La gestion des Arbitres HN, Commissaires-Observateurs HN, Commissaires HN, Observateurs-vidéo HN, superviseurs HN et des évaluateurs HN ;
- L'étude des réclamations pour les compétitions de son ressort de compétence.

CF Technicien

Elle veille au contrôle et au respect des dispositions du Statut du Technicien et dispose notamment des compétences suivantes :

- La garantie d'un encadrement minimal adapté pour les clubs évoluant dans le championnat de France de la FFBB ou dans le championnat professionnel de la LNB ;
- L'édiction des règles de qualifications minimales des techniciens pour chaque division nationale (LNB + Championnats de France FFBB) ;
- La délivrance des autorisations d'exercice provisoire;
- La gestion des déclarations et modifications des staffs techniques;
- L'application des pénalités financières en cas de non-respect du texte susvisé.

CF Formation des Officiels

Elle veille au contrôle et au respect des dispositions de la Charte des Officiels et dispose notamment des compétences suivantes :

- La gestion et accompagnement de la formation des officiels ;
- Les instructions et commentaires concernant le Règlement Officiel de Basket Ball ;
- L'application de la charte des officiels quant à la formation des officiels relevant de sa compétence.

CF Equipements

Elle veille au contrôle et au respect des dispositions du Règlement des Salles et Terrains et dispose des compétences suivantes:

- Le classement et la vérification des salles et des terrains de Basket Ball.

CF Démarche Clubs

La Commission Démarches Clubs a été instituée pour assurer et accompagner la gestion et le développement des clubs sur les territoires.

A ce titre, elle dispose notamment des compétences suivantes :

- Le contrôle et le respect des Règlements Généraux relatifs aux CTC ;
- La gestion de la procédure d'affiliation des groupements sportifs.

CF Compétitions – Activités Sportives

Elle veille au contrôle et au respect des dispositions du Titre IV des Règlements Généraux, des Règlements Sportifs Généraux et Particuliers et dispose notamment des compétences suivantes :

- La détermination du calendrier sportif et organisation des compétitions nationales ;
- L'étude des réserves déposées à l'occasion des compétitions nationales ;
- Le contrôle du respect de la Charte d'engagement et de toute autre règle de participation ;
- Le traitement des dossiers pour lesquels sa compétence est prévue par les textes susvisés ;
- L'homologation des résultats.

CF Compétitions – Activités des Officiels

Elle veille au contrôle et au respect des dispositions de la Procédure de Traitement des Réclamations et dispose notamment des compétences suivantes :

- La désignation des arbitres Championnats de France (CF) et des observateurs CF, des OTM Haut-Niveau (HN) et des statisticiens ;
- L'étude des réclamations pour les compétitions de son ressort de compétence.

CF 3x3

Elle veille au contrôle et au respect des dispositions du Règlement 3x3 et dispose notamment des compétences suivantes :

- La définition des axes de développement et de diversification du 3x3 ;
- L'homologation des tournois ;
- L'attribution des tournois centraux sur les territoires et la définition du calendrier de compétition ;
- La convocation à l'Open de France des équipes qualifiées.

CF Basket Santé

Elle veille au contrôle et au respect des dispositions du Règlement Basket Santé et dispose notamment des compétences suivantes :

- L'organisation et le développement du Basket Santé ;
- La protection de l'appellation et son programme
- L'attribution des labels selon un cahier des charges.

CF Basket pour Tous

Elle dispose notamment des compétences suivantes :

- La construction, l'organisation et le développement des offres de pratiques basket, sous des formes, des temps, des lieux différents et pour de nouveaux publics ;
- La visite et la validation d'un club et de ses infrastructures pour la signature de la convention de Centre Génération Basket.

COMED

Elle veille au contrôle et au respect des dispositions du Règlement Médical et dispose notamment des compétences suivantes :

- L'octroi des surclassements ;
- L'octroi des sous-classements ;
- Les suspensions temporaires de licence.

CF Juridique – Qualifications

Elle veille au contrôle et au respect des dispositions du Titre IV des Règlements Généraux et dispose notamment des compétences suivantes :

- La gestion des demandes de licence dans son ressort de compétence (mineurs, joueurs précédemment licenciés à l'étranger, ...)
- La modification des couleurs de licences.

CF Juridique – Règlements

Elle dispose notamment des compétences suivantes :

- L'élaboration et rédaction des règlements fédéraux ;
- La gestion des cessions et transferts de droits sportifs et administratifs ;
- L'étude et enregistrement des modifications de structures sportives (unions, fusions, changement de dénomination, CTC).
- La mise en place de conciliation interne en cas de litiges relatif aux conventions de formations.

CCG

Elle veille au contrôle et au respect des dispositions du Titre VII des Règlements Généraux et dispose notamment des compétences suivantes :

- Contrôle administratif, juridique et financier des associations et sociétés sportives participant aux compétitions organisées par la FFBB ;
- Respect de l'obligation de production des documents comptables ;
- Enregistrement des contrats de travail ;
- Validation des licences en LFB, LF2 et NM1 ;
- Favoriser le respect de l'équité sportive en contribuant à la régulation économique des compétitions ;
- Contrôle de l'application de toute disposition ou décision de la FFBB concernant les associations ou sociétés sportives dans le domaine de la gestion et de la comptabilité ;
- Respect de la Charte d'engagement.

CF CF-PN

La Commission Clubs Championnats de France – Pré-National a été instituée pour accompagner les clubs afin que ces derniers assurent une activité durable de toutes leurs équipes (seniors et jeunes).

A ce titre, elle dispose notamment des compétences suivantes :

- Favoriser le respect de l'équité sportive en contribuant à la régulation économique des compétitions.

*Toutes les autres commissions ne disposent pas du pouvoir administratif. Ce règlement ne s'applique pas à elles.

TITRE X**LES RECOMPENSES FEDERALES**

1. Le Président de la Fédération peut décerner, chaque année, des récompenses honorifiques à tous les licenciés ou à des personnalités qui auront rendu à la Fédération des services éminents.

2. Les récompenses honorifiques de la Fédération comprennent :

- Lettre de Félicitations,
- Médaille de Bronze,
- Médaille d'Argent,
- Médaille d'Or.

3. Les récompenses sont décernées dans le cadre :

- des promotions normales annuelles, généralement en fin de saison,
- des promotions exceptionnelles.

4. Dans le cadre de la promotion normale annuelle, nul ne peut postuler pour l'obtention de ces récompenses s'il ne satisfait pas en principe aux conditions citées, ci-après.

5. Les récompenses honorifiques sont attribuées dans les conditions suivantes :

- Lettre de Félicitations :
 - pour au moins trois années au service du Basket-ball.
- Médaille de Bronze :
 - pour au moins cinq années au service du Basket-ball.
- Médaille d'Argent :
 - pour le titulaire de la Médaille de Bronze depuis au moins cinq années qui a continué son activité au service du Basket-ball.
- Médaille d'Or :
 - distinction exceptionnelle attribuée à des titulaires de la Médaille d'argent depuis au moins cinq années et justifiant d'une activité particulièrement méritante en faveur du Basket-ball.

Cette haute récompense est remise par Le Président fédéral lors de l'Assemblée Générale de la Fédération.

6. Le Président de la Fédération peut déléguer ses pouvoirs pour les promotions normales annuelles :

- aux présidents des Comités Départementaux pour l'attribution de la Lettre de Félicitations et de la Médaille de Bronze,
- aux présidents des Ligues Régionales pour l'attribution de la Lettre de Félicitations, de la Médaille de Bronze et de la Médaille d'Argent dans le cadre de leur circonscription.

7. Les promotions exceptionnelles et la Médaille d'OR sont décernées par Le Président de la Fédération.

8. Les Comités Départementaux et les Ligues Régionales disposent, chaque année, d'un certain nombre de récompenses fédérales. Le contingent annuel destiné à couvrir la promotion normale et les promotions exceptionnelles est déterminé au mois de JANVIER en fonction du nombre des licenciés de la saison sportive suivant le barème ci-après :

A - Ligues Régionales : 8 lettres de Félicitations plus :

moins de 2 000 licenciés	2 Médailles de Bronze 2 Médailles d'Argent
2 000 à moins de 5 000 licenciés	3 Médailles de Bronze 3 Médailles d'Argent
5 000 à moins de 8 000 licenciés	4 Médailles de Bronze 4 Médailles d'Argent
8 000 à moins de 12 000 licenciés	5 Médailles de Bronze 5 Médailles d'Argent
12 000 à moins de 16 000 licenciés	6 Médailles de Bronze 6 Médailles d'Argent
16 000 à moins de 20 000 licenciés	7 Médailles de Bronze 7 Médailles d'Argent
20 000 à moins de 25 000 licenciés	8 Médailles de Bronze 8 Médailles d'Argent
25 000 à moins de 30 000 licenciés	9 Médailles de Bronze 9 Médailles d'Argent
30.000 à moins de 35 000 licenciés	10 Médailles de Bronze 10 Médailles d'Argent
35 000 à moins de 40 000 licenciés	11 Médailles de Bronze 11 Médailles d'Argent
40 000 à moins de 45 000 licenciés	12 Médailles de Bronze 12 Médailles d'Argent
45 000 licenciés et plus	13 Médailles de Bronze 13 Médailles d'Argent

B- Comités Départementaux : 6 Lettres de Félicitations jusqu'à 8 000 licenciés et 10 au-delà, plus :

500 à moins de 2 000 licenciés	2 Médailles de Bronze
2 000 à moins de 4 000 licenciés	3 Médailles de Bronze
4 000 à moins de 6 000 licenciés	4 Médailles de Bronze
6 000 à moins de 8 000 licenciés	5 Médailles de Bronze
8 000 à moins de 10 000 licenciés	6 Médailles de Bronze
10 000 à moins de 13 000 licenciés	7 Médailles de Bronze
13 000 à moins de 16 000 licenciés	8 Médailles de Bronze
16 000 licenciés et plus	9 Médailles de Bronze

9. Les présidents des Comités Départementaux et les présidents des Ligues Régionales arrêteront chacun en ce qui les concerne les dispositions administratives pour la constitution des dossiers des postulants aux récompenses fédérales, notamment pour les demandes d'attribution de Médailles d'Argent présentées par les Comités Départementaux aux présidents des Ligues Régionales.

10. Toute demande de promotion exceptionnelle doit faire l'objet pour chaque candidature d'une lettre adressée au-à la Président de la Fédération.

11. Les listes des titulaires des récompenses attribuées au nom de la Fédération par les Comités Départementaux et les Ligues Régionales devront être adressées au Secrétariat général de la Fédération.

12. Toute demande d'attribution de la Médaille d'Or de la Fédération doit être présentée sur un imprimé spécial établi à cet effet et adressé à la Fédération revêtu de l'avis motivé des présidents du Comité Départemental et de la Ligue Régionale.

TITRE XI**LA COMMISSION HAUT NIVEAU DES CLUBS**

La Commission Haut-Niveau des Clubs est une commission dotée d'un pouvoir administratif. A cet effet, elle est régit et soumise au Règlement Administratif (Titre IX) dans son intégralité. Les dispositions ci-après constituent le règlement particulier de la Commission.

Les associations et sociétés sportives et leurs licenciés évoluant dans les championnats de haut-niveau sont soumis à l'ensemble de ces dispositions ainsi qu'à celles, en l'absence d'accord de branche basket pour les divisions autres que les championnats de PRO A et de PRO B, prévues au chapitre 12 de la Convention Collective et Nationale du Sport (CCNS) et aux dispositions légales et réglementaires en matière de travail en vigueur qu'ils s'engagent à respecter.

Chapitre I - L'organisation de la CHNC**Article 1111 – Missions**

Dans le cadre de l'organisation des championnats de Haut-Niveau, la FFBB institue une Commission Haut Niveau des Clubs (CHNC).

Cette Commission est chargée de formuler toute proposition visant à améliorer le fonctionnement des championnats de Haut-Niveau et de veiller et de contrôler le respect de ce règlement particulier par les clubs de Ligue Féminine de Basket (LFB), de Nationale Masculine 1 (NM1) et de Ligue Féminine 2 (LF2) ainsi que par leurs licenciés.

Article 1112 – Composition

La Commission Haut-Niveau des Clubs est composée :

- Du Vice-Président en charge du Haut Niveau, qui préside cette commission ;
- Du Directeur de la Ligue Féminine de Basket ;
- Du Président de la COMED ou de son représentant ;
- Du DTN ou de son représentant ;
- De Quatre personnes qualifiées choisies en raison de leurs compétences dans la discipline du Basket de haut-niveau.

Article 1113 – Compétences

Relèvent de la compétence de la Commission Haut Niveau des Clubs :

- La délivrance de l'autorisation à participer des joueurs et des entraîneurs de NM1, LFB et LF2 ;
- L'application du cahier des charges de NM1, de LFB et de LF2 et des obligations relatives à la vidéo et aux statistiques ;
- L'application de la Charte animation et de la Charte du supporter ;
- La délivrance de l'autorisation du remplacement de joueur blessé lors de sa participation en sélection nationale (cf. dispositions de l'art. 507.4 des Règlements Généraux) ;
- La labellisation des centres d'entraînements ;
- La validation des montants redistribués dans le cadre de la participation à la formation dans le secteur féminin
- L'application de la procédure de saisie dans l'observatoire haut-niveau.

Chapitre II : Les groupements sportifs et licenciés relevant de la CHNC**Article 1114 – Les groupements sportifs****1. Structure juridique**

Un club participant aux championnats de LFB, LF2 ou NM1 doit être une association ou une société sportive constituée dans le respect des dispositions des articles L. 122-1 et suivants du Code du sport.

Cette association ne peut être constituée sous forme d'une section « basket » d'une association Omnisports.

Dans les cas où l'association a constitué une société sportive ou une association sportive, pour la gestion du haut-niveau, les relations entre ces deux structures sont définies par une convention ratifiée par leurs Assemblées Générales respectives et qui doit être transmise à la FFBB.

Toute modification doit être aussitôt communiquée à la CHNC.

2. Dirigeants

Les clubs s'engagent à communiquer à la CHNC les procès-verbaux d'organes décisionnaires actant de tout remplacement survenu dans la direction.

Article 1115 – Les sportifs**1. Le sportif professionnel**

Le joueur professionnel met à disposition de son employeur, une association ou une société sportive dont l'activité économique principale est la pratique du basket-ball, contre rémunération, ses compétences dans le cadre de compétitions et des entraînements y préparant de façon régulière ou occasionnelle.

Tous les joueurs disposant d'un contrat de travail sont considérés comme des joueurs professionnels dont le contrat est soumis aux dispositions du Chapitre 12 de la Convention Collective Nationale du Sport et de la loi n° 2015-1541 du 27 novembre 2015 visant à protéger les sportifs de haut niveau et professionnels et à sécuriser leur situation juridique et sociale et ses décrets d'application ainsi qu'à toutes les dispositions applicables en droit du travail.

2. Le sportif en formation

Le sportif en formation est un jeune basketteur se préparant à la carrière de joueur de basketball professionnel et signataire d'une convention de formation avec un groupement sportif disposant d'un centre de formation agréé ou labellisé.

Les modalités de cette formation sont fixées dans la convention de formation liant le club au joueur telle que prévue par les conventions-types de formation (secteurs masculin et féminin) pour la discipline du basket-ball. En contrepartie, le joueur s'oblige à se mettre au service du club à des conditions et pendant un temps convenus.

Si le bénéficiaire perçoit une rémunération en contrepartie de ses activités de joueur de basket, les conditions de cette rémunération seront précisées dans le contrat de travail y afférent, distinct de la convention et conclu avec le club. Ce contrat devra respecter les règlements fédéraux.

3. Le sportif amateur

Le sportif amateur pratique le basket-ball à des fins non professionnelles. Il n'a aucun lien de subordination avec le groupement sportif dont l'activité économique principale est la pratique du basket-ball.

Il ne perçoit aucune contrepartie financière ni avantage en nature en contrepartie de la pratique du basket-ball. Néanmoins, à titre dérogatoire, ces sportifs pourront percevoir des primes de match lors des manifestations officielles.

Chaque prime ne pourra excéder une somme correspondant à 70% du plafond journalier de la sécurité sociale en vigueur au 1^{er} janvier de chaque année. Ils pourront être remboursés des frais occasionnés lors de leur concours à la réalisation de l'objet associatif.

Article 1116 – Les entraîneurs (Juillet 2017)

L'entraîneur encadre au moins une équipe engagée dans un championnat.

~~Il est obligatoirement titulaire des qualifications exigées par la législation française en matière d'encadrement sportif contre rémunération et de celles imposées par le Statut de l'Entraîneur de la FFBB.~~

Pour toutes les obligations relatives aux entraîneurs, se référer au Statut du Technicien.

Chapitre III : L'autorisation à participer (Juillet 2017)

Article 1117 – L'autorisation à participer des joueurs et entraîneurs

1. Définition

L'autorisation à participer permet aux commissions fédérales compétentes de s'assurer que la personne qui souhaite évoluer dans les championnats de haut-niveau remplit les conditions nécessaires minimales afférentes à ces divisions.

2. Conditions

Toute personne inscrite sur la feuille de marque doit être autorisée à participer. Cette autorisation est soumise au respect des conditions suivantes :

- Délivrance de la licence par la Commission de Qualification compétente ;
- **Avis conforme favorable de** Validation de la licence par la Commission de Contrôle de Gestion (CCG) ;
- **Avis conforme favorable du** médecin LFB pour les joueuses évoluant en LFB, ~~délivrance de l'avis favorable du;~~

Tout entraîneur et/ou joueur n'ayant pas rempli ces conditions ne pourra être autorisé à participer aux championnats de LFB, de LF2 et de NM1.

Article 1118 – Procédure d'autorisation à participer des joueurs

Toute demande d'autorisation à participer doit être adressée à la CHNC ~~au moins 48h avant l'horaire officiel de la rencontre.~~ **48 heures avant la rencontre à laquelle il doit participer (72 heures si jour férié durant ce délai, ou avant le jeudi 20 heures pour les rencontres se déroulant le dimanche).**

~~Pour les rencontres ayant fait l'objet d'un changement d'horaire, et se déroulant le dimanche, le délai de 48h sera calculé à partir du samedi 20h00.~~

1. Constitution du dossier

Le club doit transmettre les pièces constitutives du dossier :

- à la Commission Qualification compétente (Titre IV Règlements Généraux) ;
- à la Commission Contrôle de Gestion (Titre VII Règlements Généraux) ;
- au médecin LFB pour les joueuses évoluant en LFB (annexe 2).

2. Délivrance de l'autorisation

Dès qualification du licencié par la Commission de Qualification compétente, la CCG procède à l'étude de la demande de validation de la licence du joueur. **l'examen des documents nécessaires en vue de l'autorisation à participer, définis à l'article 721.2 des Règlements Généraux.**

Sous réserve **de la délivrance de la licence par** la Commission de Qualifications compétente et des avis **favorables** émis par la Commission Contrôle de Gestion et le médecin LFB pour les joueuses évoluant en LFB, la CHNC **notifie délivre** l'autorisation à participer du joueur.

La CHNC notifie l'autorisation à participer en précisant avec la date de début et la date de fin de cette autorisation.

La CHNC pourra refuser la délivrance de l'autorisation à participer si elle constate un obstacle réglementaire quant à la participation du joueur.

Dans ce cas, le joueur ne pourra participer aux rencontres.

Article 1119 – Procédure d'autorisation à participer des entraîneurs et entraîneurs adjoints

1. Constitution du dossier

Le club doit transmettre les pièces constitutives du dossier :

- à la Commission Qualification compétente (Titre IV Règlements Généraux) ;
- à la Commission Contrôle de Gestion (Titre VII Règlements Généraux) ;

2. Délivrance de l'autorisation

~~Sous réserve des avis émis par la Commission de Qualifications compétente et la Commission Contrôle de Gestion, la CHNC notifie l'autorisation à participer du joueur avec la date de début et la date de fin d'autorisation.~~

~~Dans le cas contraire, l'entraîneur ne pourra participer aux rencontres.~~

Sous réserve **de la délivrance de la licence par** la Commission de Qualifications compétente et de l'avis **favorable** émis par la Commission Contrôle de Gestion, la CHNC **notifie délivre** l'autorisation à participer de l'entraîneur ou de l'entraîneur adjoint.

La CHNC notifie l'autorisation à participer en précisant avec la date de début et la date de fin de cette autorisation.

La CHNC pourra refuser la délivrance de l'autorisation à participer si elle constate un obstacle réglementaire quant à la participation de l'entraîneur ou de l'entraîneur adjoint.

Dans ce cas, l'entraîneur ou l'entraîneur adjoint ne pourra participer aux rencontres.

3. Changement ou remplacement d'entraîneur

~~Tout changement ou remplacement d'un de ces entraîneurs, tels que défini dans le Statut de l'Entraîneur doit être porté à la connaissance de la CHNC. L'association ou société sportive devra alors demander une nouvelle autorisation à participer tel que prévue dans le présent règlement si le nouvel entraîneur ne bénéficie pas d'une telle autorisation.~~

Se référer au Statut du Technicien

Article 1120 – Terme et prolongation de l'autorisation à participer**1. Fin contrat**

La fin de **la validité de l'autorisation à participer** la validation de la licence est fixée au terme du contrat de travail, et à défaut au 30 juin de la saison sportive en cours.

2. Prolongation de l'autorisation à participer au-delà du terme initial du contrat de travail

Afin qu'un joueur puisse être autorisé à évoluer au-delà de la date initiale de son contrat, le club concerné devra initier une nouvelle procédure d'autorisation à participer.

Il devra notamment produire à la CCG un nouvel acte contractuel (avenant, nouveau contrat, etc.) pour **étude** enregistrement et afin que cette instance donne un avis favorable à cette prolongation.

Article 1121 – Retrait et suspension de l'autorisation à participer (Juillet 2017)**1. Suspensions temporaires et définitives**

L'autorisation à participer **prendra automatiquement fin à la date fixée et renseignée par la CHNC au moment de la délivrance, sans nouvelle notification.**

La CHNC se réserve la possibilité de suspendre avant son terme normal l'autorisation à participer si la CCG transmet un avis défavorable, pour au moins un des motifs prévus à l'article 721.4 des Règlements Généraux ou que tout autre obstacle règlementaire à la participation est découvert.

La CHNC notifiera alors la décision de suspension de l'autorisation à participer au club ou au licencié.

~~sera automatiquement suspendue par la CHNC, sans notification de la CHNC, dans l'hypothèse où un joueur, une joueuse, un entraîneur ou entraîneur adjoint perdrait le bénéfice de la validation de sa licence par de l'avis favorable délivré par la CCG au terme normal ou anticipé du contrat de travail ou de la convention de formation.~~

2. Disparition de l'autorisation à participer

La CHNC pourra prononcer l'abrogation de l'autorisation à participer d'un joueur, d'une joueuse, d'un entraîneur ou d'un entraîneur adjoint si elle constate que cette autorisation a été délivrée suite à une erreur administrative.

Dans ce cas, l'autorisation est abrogée et dès sa notification, le licencié ne pourra plus prendre part à aux rencontres.

3. Cas des joueurs inaptes

Si un joueur ou un entraîneur est en arrêt de travail et/ou déclaré inapte à la pratique du basket-ball, et qu'elle qu'en soit la cause, la suspension de son autorisation à participer prend automatiquement effet à la date de l'arrêt de travail ou de l'inaptitude, et se termine au terme de cet arrêt de travail et/ou de cette inaptitude.

Chapitre IV : Statistiques / TV / Internet / Médias / Tenues vestimentaires (Juillet 2017)

Les clubs évoluant dans les championnats de LFB, LF2 et NM1 doivent respecter les dispositions spécifiques relatives aux statistiques, à la TV, à Internet, aux médias et aux tenues vestimentaires.

Article 1122 – Statistiques / TV / Internet / Média (Juillet 2017)**1. Obligations générales****1.1 Statistiques**

Le club recevant doit :

- assurer la transmission en live des statistiques ;
- communiquer les résultats par Internet dans les 5 minutes qui suivent la fin de la rencontre. Les codes de saisie nécessaires sont communiqués en début de saison par la Commission Sportive Fédérale ;
- transmettre les statistiques selon les modalités du cahier des charges « statistiques » transmis avant le début de saison aux clubs et aux statisticiens ;

Toute association ou société sportive ne respectant pas cette échéance se verra appliquer la pénalité financière définie en annexe 1.

Obligations relatives aux statistiques :

Les clubs de Haut-Niveau devront désigner au moins un statisticien. Ce dernier devra être titulaire d'une licence FFBB et être installé à la table de marque lors de la rencontre.

Les clubs engagés dans les divisions de Haut-Niveau devront respecter les obligations suivantes, dont le non-respect sera sanctionné par des pénalités financières (cf. annexe 1) :

- La personne responsable des statistiques devra assister à la réunion de début de saison organisée par la FFBB en début saison ;
- L'envoi des statistiques après le match devra se faire dans un délai de 30 minutes ;
- Si les statistiques n'ont pas été prises, le club dispose de 48h pour reprendre les statistiques à la vidéo ;
- Le statisticien devra être connecté en live sur le logiciel de statistiques 30 minutes avant le match afin d'être opérationnel au coup d'envoi ;

1.2 TV - Vidéos

Les clubs engagés dans les championnats du Haut-Niveau Fédéral doivent respecter les dispositions et obligations applicables à leur division en matière de vidéo et diffusion TV prévues à l'annexe 1 du présent règlement.

Toute association ou société sportive ne respectant pas cette échéance se verra appliquer la pénalité financière définie en annexe 1.

2. Obligations spécifiques aux clubs évoluant en LFB**2.1 Internet**

Les clubs engagés en LFB doivent respecter les obligations relatives à internet prévues par le Guide Communication Marketing et ses annexes et à l'annexe 1 du présent règlement.

Toute association ou société sportive ne respectant pas cette échéance se verra appliquer la pénalité financière définie en annexe 1.

2.2 Medias

Les clubs engagés en LFB doivent respecter les obligations relatives aux médias prévues par le Guide Communication Marketing et ses annexes et à l'annexe 1 du présent règlement.

Toute association ou société sportive ne respectant pas cette échéance se verra appliquer la pénalité financière définie en annexe 1.

2.3 Charte graphique et publicité

Les clubs engagés en LFB doivent respecter les dispositions et obligations relatives à la Charte Graphique et la publicité prévues par le Guide Communication Marketing et ses annexes et à l'annexe 1 du présent règlement.

Toute association ou société sportive ne respectant pas cette échéance se verra appliquer la pénalité financière définie en annexe 1.

Article 1123 – Tenues vestimentaires (Juillet 2017)

1. Obligations générales

L'équipe jouant à domicile joue obligatoirement avec un uniforme clair. En plus du numéro, le nom du joueur figure obligatoirement à l'arrière du maillot.

A la présentation des équipes au début de la rencontre, tous les joueurs d'une même équipe doivent être habillés de la même façon (avec ou sans sur-maillot).

Les personnes situées sur le banc de chaque équipe, à l'exception des joueurs en tenue sportive, doivent obligatoirement être habillées de manière correcte. En particulier, l'entraîneur et les assistants masculins portent la cravate et une tenue homogène.

2. Obligations spécifiques aux clubs évoluant en LFB

Les clubs et joueuses évoluant au sein du championnat de LFB doivent respecter les dispositions du Guide Communication Marketing et ses annexes.

Toute association, société sportive ou joueuse ne respectant pas ces prescriptions se verra appliquer les pénalités financières définies en annexe 1.

Chapitre V : Chartes de l'animation et du supporter

Article 1124 – Droits et devoirs du speaker

Le speaker est un licencié connu et reconnu.
Son comportement doit être exemplaire.

Respectueux de l'éthique sportive, il anime avant, pendant et après le match dans un esprit de fête et de convivialité.

Il s'interdit tout propos ou intervention sonore à caractère polémique envers tous les acteurs de l'animation de la rencontre : Joueur, Entraîneur, Dirigeant, Arbitre, Officiel, ou Spectateur.

Il ne doit en aucun cas se comporter comme un « salarié » de l'équipe pour laquelle il est engagé. Il travaille en harmonie avec les Responsables de la sécurité et les Officiels.

Il est le garant de l'identité sonore et visuelle du match, ainsi que du bon déroulement des animations.

Article 1125 – Directives et conseils aux speakers

Ses fonctions sont importantes et variées, elles remplissent plusieurs missions essentielles :

- Informer ;
- Faire participer « positivement » le public à un moment de fête et de convivialité et tenter de le fidéliser au maximum ;
- Communiquer (sponsoring, publicité, partenariat) ;
- Mettre en valeur la LFB et tous les acteurs du Basket professionnel (Joueurs, Entraîneurs, Arbitres, Officiels) ;
- Mettre en valeur le contenu d'animation du match.

Article 1126 – L'action du speaker

Toujours dans un état d'esprit positif et dynamique, le speaker intervient pour remplir ses différentes missions dans le respect des points développés par la Charte animation.

S'il dispose de la liberté de prendre de nombreuses initiatives, il s'oblige à suivre les éventuelles indications ou remarques faites par le commissaire de la rencontre qui veillera à ce que les interventions soient empreintes de « Fair-play », de respect et de bonne humeur.

Enfin, il doit veiller à ce qu'un seul et unique micro soit utilisé pour s'adresser aux spectateurs

Chapitre VI : Charte du supporter

Cette charte a été mise en place dans le but d'assurer la promotion du basket à travers les valeurs fondatrices du sport que sont LE RESPECT et LE FAIRPLAY.

La charte du supporter a pour objet de rappeler à chaque supporter l'importance de ces valeurs de RESPECT et de FAIRPLAY qui doivent prédominer dans les championnats organisés par la FFBB et dans les salles, tout en précisant également la réglementation en matière d'animation des salles.

RESPECT ET FAIRPLAY

Les supporters s'engagent à respecter l'ensemble des acteurs d'une rencontre de basket professionnelle :

- Le public dans son ensemble et les supporters de l'équipe adverse
- L'ensemble des officiels de la rencontre qu'ils soient arbitres, officiels de table de marque, commissaire FFBB
- Les joueurs et les entraîneurs des deux équipes
- Les dirigeants et représentants des instances, ainsi que des clubs sportifs
- Le personnel des clubs et de l'exploitant de la salle

Les supporters s'engagent par ailleurs à respecter les installations et à ne porter aucune dégradation dans les salles qui les accueillent.

AMBIANCE ET ANIMATION DES SALLES

Afin d'encourager leurs équipes et de dynamiser les salles, les clubs de supporters ont la possibilité (si le règlement intérieur de la salle le permet) d'utiliser les éléments suivants :

- Instruments de musique dit «classique»
- Tambours
- Mini-Cornes en plastique
- Taps-Taps en plastique
- Un mégaphone par groupe
- Les drapeaux ignifugés avec hampe en PVC
- Les maillots géants
- Tifos

Il est rappelé que l'utilisation de ces éléments doit uniquement être réservée à ANIMER POSITIVEMENT la salle. Certains éléments listés ci-dessous sont interdits par la LFB dans les salles :

- Les engins pyrotechniques
- Tout système d'amplification sonore (électrique et pneumatique en particulier)
- Les cornes de brumes et vuvuzelas
- Les klaxons à vent et à air comprimé
- Tout objet pouvant servir d'arme par destination

Chapitre VII : La labellisation des centres de formation et d'entraînement (Avril 2017)

Préambule

La formation sportive des joueuses de basket-ball s'appréhende comme un continuum de formation passant par les structures de formation des clubs d'une part, les pôles Espoirs et les pôles France d'autre part, avec pour finalité l'intégration des joueuses dans les clubs professionnels de basket-ball et la compétitivité des équipes de France par la sélection des meilleures joueuses professionnelles.

Les centres de formation des associations ou sociétés sportives de LFB ainsi que les centres d'entraînement des associations ou sociétés sportives de LF2 participent au ~~parcours d'excellence sportive~~ **Projet de Performance Fédéral (PPF) pour les** des joueuses de basket-ball, ~~en accompagnement de la filière d'accès au sport de Haut Niveau.~~

A l'instar des centres de formation des clubs professionnels agréés par le Ministère des sports, les centres d'entraînement labellisés par la FFBB prolongent la formation sportive après les pôles espoirs ~~de la filière d'accès au sport de Haut Niveau~~

Les associations ou sociétés sportives de LFB et de LF2 doivent respecter les cahiers des charges décrits dans les règlements sportifs respectifs ; elles peuvent également déposer un dossier de demande de labellisation auprès de la FFBB.

La labellisation est accordée dans les conditions définies ci-après et pour une durée d'une année.

~~Le centre de formation de LFB et le centre d'entraînement de l'association ou société sportive de LF2, dès lors qu'il est labellisé, peut obtenir une reconnaissance de qualité supplémentaire par la délivrance d'une étoile ou deux étoiles.~~

~~Ces étoiles sont délivrées sur la base de critères d'évaluation clairement définis par la CHNC.~~

~~L'attribution des étoiles (0 étoile, une étoile, deux étoiles) donne droit à des bonus visant à valoriser le travail de formation réalisé par l'association ou société sportive.~~

~~Concernant les bonus financiers, un~~ Un système de participation financière des clubs à la formation et de redistribution de celle-ci par un système de péréquation a été mis en place et décrit ci-après.

Ce continuum de formation sera suivi et évalué grâce à ~~deux observatoires~~ **au module Haut niveau de FBI.**

- L'OPF ou Observatoire du Parcours de Formation
- L'OPHN ou Observatoire du Parcours du Haut Niveau

Article 1 - Définition et rôle

La CHNC est chargée de l'appréciation, et de la notation des centres de formation de Ligue Féminine de Basket et des centres d'entraînement de Ligue Féminine 2.

Elle est chargée :

- Du traitement des demandes de labellisation ~~des centres de formation et~~ d'entraînement et de leur notation ;
- De l'attribution de bonus en faveur des associations ou sociétés sportives concernées ;
- De l'attribution des montants redistribués aux associations ou sociétés sportives de LFB ou LF2 dans le cadre du système de la péréquation.

Article 2 - Répartition des rôles

La procédure d'évaluation des centres de formation et d'entraînement relève du Pôle Haut Niveau.

La labellisation ~~et la notation des centres de formation et~~ d'entraînement relève de la CHNC.

Article 3 - Moyens d'actions

Toutes les associations ou sociétés sportives sollicitées auront l'obligation de communiquer à l'organe d'évaluation tous les éléments demandés dans les délais fixés.

La commission pourra demander des compléments d'informations.

PROCEDURE DE LABELLISATION DES CENTRES DE FORMATION ET DES CENTRES D'ENTRAINEMENT

Article 4 – Procédure de labellisation

Le dossier de demande de labellisation est constitué par l'association ou société sportive de LFB ou LF2.

Il contient :

- L'effectif nominatif du centre d'entraînement : **celui de l'équipe engagée en championnat national et celui engagé en championnat Elite U18.**
- ~~— Le nombre ainsi que le nom et l'équipe dans laquelle évoluent les joueuses formées par l'association ou société sportive qui ont signé un contrat de travail de basketteuse professionnelle à l'issue de leur formation ;~~
- Les noms et prénoms complets ainsi que les diplômes d'entraîneurs ~~des entraîneurs de l'association ou société sportive ;~~ **responsables des collectifs suscités.**
- Une présentation détaillée de la structure de formation accompagnée de ses objectifs ;
- ~~— L'imprimé type de demande de labellisation.~~

Le dossier de demande de labellisation est à retourner au plus tard le 15 septembre à la FFBB. Seuls les dossiers complets seront étudiés.

Article 5 – Labellisation des centres de formation et d'entraînement

Sous réserve de la réception du dossier complet et de sa conformité avec le cahier des charges des centres d'entraînement, la CHNC organise une visite d'évaluation des centres d'entraînement dont la labellisation est demandée.

Le cadre technique chargé de cette visite établira un rapport qu'il transmettra à la commission.

Elles sont réalisées à partir du 15 septembre et jusqu'au mois d'avril de la saison en cours.

La CHNC décide de la labellisation des centres de formation et des centres d'entraînement en fonction :

Pour les clubs LFB :

- De l'agrément ~~et du rapport de la visite,~~ définie ci-dessus, du centre de formation.

Pour les clubs LF2 :

- Du dossier de demande de labellisation du Centre d'Entraînement ;
- Du rapport de la visite du centre d'entraînement ;
- Du respect du cahier des charges.

Article 6 – Labellisation des centres de formation et attribution des points

~~Chaque centre de formation labellisé est évalué à l'issue de la saison sportive sur les critères suivants :~~

- ~~1. les résultats sportifs obtenus à l'issue de la phase 1 de la saison régulière par l'Equipe ESPOIR LFB~~

L'attribution des points est prévue de la manière suivante :

- L'équipe ESPOIR LFB est classée de la 4^{ème} à la 12^{ème} position en NF3, ou est classée de la 9^{ème} à la 12^{ème} position en NF2 : 0 point ;
- L'équipe ESPOIR LFB est classée de la 1^{ère} à la 3^{ème} position en NF3, ou est classée de la 4^{ème} à la 8^{ème} position en NF2, ou est classée de la 10^{ème} à la 12^{ème} position en championnat NF1 : 1 point ;
- L'équipe ESPOIR LFB est classée de la 1^{ère} à la 3^{ème} position en NF2 : 2 points.
- L'équipe ESPOIR LFB est classée de la 1^{ère} à la 9^{ème} position en NF1 : 3 points.

2. Le nombre de joueuses signant un contrat de travail de basketteuse professionnelle à l'issue de sa formation (= signature d'un contrat en saison N+1 ou N+2 si issue de la formation en saison N).

Un point est attribué par joueuse signant un premier contrat de travail de basketteuse professionnelle à l'issue de sa formation, avec une association ou société sportive de LFB ou LF2, dûment enregistrée à la FFBB. Le centre de formation de l'association ou société sportive bénéficiaire de ce point est le dernier avec lequel la joueuse est liée par une convention d'entraînement.

3. L'application du statut de l'entraîneur et le niveau technique de l'encadrement du centre de formation

L'attribution des points est prévue de la manière suivante :

- Une association ou société sportive de LFB respectant strictement le statut de l'entraîneur, soit un 1 BE 2, 1 BE 2S, 1 BE 1 : 0 point
- Une association ou société sportive disposant de 1 BE 2 et au minimum de 2 BE2S dont les fonctions concernent uniquement l'équipe LFB et le centre de formation : 1 point.
- Une association ou société sportive disposant de 1 BE 2 et au minimum de 3 BE2S dont les fonctions concernent uniquement l'équipe LFB et le centre de formation : 2 points.
- Une association ou société sportive ne répondant pas au statut de l'entraîneur ne peut prétendre à un bonus financier.

4. Les résultats sportifs obtenus par l'équipe U17 féminine LFB :

- équipe U17 féminine LFB maintenue sportivement en 1^{ère} division à l'issue de la saison sportive : 2 points
- équipe U17 féminine LFB non maintenue sportivement en 1^{ère} division à l'issue de la saison sportive : 0 point

5. Le rapport de visite du centre.

6. Le respect des obligations liées à France Basket Observatoire.

Article 6 — Labellisation des centres d'entraînement et attribution des points

Chaque centre d'entraînement labellisé ou dont la labellisation est demandée est évalué à l'issue de la saison sportive sur les critères suivants :

1. les résultats sportifs obtenus à l'issue de la phase 1 de la saison régulière par l'équipe réserve.

L'attribution des points est prévue de la manière suivante :

- L'équipe réserve LF2 est classée de la 1^{ère} à la 12^{ème} position en NF1 ou est classée de la 1^{ère} à la 10^{ème} position en NF2 ou est classée de la 1^{ère} à la 3^{ème} position en NF3 : 2 points ;
- L'équipe réserve LF2 est classée de la 4^{ème} à la 9^{ème} position en NF3 ou est classée de la 11^{ème} à la 12^{ème} position en NF2 : 1 point.
- L'équipe réserve LF2 est classée de la 9^{ème} à la 12^{ème} position en NF3 : 0 point ;

2. Le nombre de joueuses signant un contrat de travail de basketteuse professionnelle à l'issue de sa formation (= signature d'un contrat en saison N+1 ou N+2 si issue de la formation en saison N).

Un point est attribué par joueuse signant un premier contrat de travail de basketteuse professionnelle à l'issue de sa formation, avec une association ou société sportive de LFB ou LF2, dûment enregistrée à la FFBB. Le centre d'entraînement de l'association ou société sportive bénéficiaire de ce point est le dernier avec lequel la joueuse est liée par une convention d'entraînement.

3. ~~L'application du statut de l'entraîneur et le niveau technique de l'encadrement du centre d'entraînement.~~

~~L'attribution des points est prévue de la manière suivante :~~

- ~~— Une association ou société sportive respectant strictement le statut de l'entraîneur, soit au minimum un BE 1 pour l'équipe LF2 : 0 point ;~~
- ~~— Une association ou société sportive disposant de 2 BE 1 dont les fonctions concernent uniquement l'équipe LF2 et le centre d'entraînement : 1 point.~~
- ~~— Une association ou société sportive disposant de 1 BE 1 au minimum pour l'équipe LF2 et 1 BE 2 S au minimum pour le centre d'entraînement : 2 points.~~

4. ~~Le rapport de visite du centre.~~

5. ~~Le respect des obligations liées à France Basket Observatoire.~~

Article 7 – Modalités de délivrance des étoiles

~~Sur la base des visites d'évaluation réalisées et le nombre total de points acquis par chaque centre, la CHNC note l'association ou société sportive de LFB ou de LF2, entre 0 et 2 étoiles, en fonction des critères définis ci-dessus :~~

- ~~— Une association ou société sportive ayant obtenu 4 points ou plus se verra délivrée 2 étoiles.~~
- ~~— Une association ou société sportive ayant obtenu 2 ou 3 points se verra délivrée 1 étoile.~~
- ~~— Une association ou société sportive ayant obtenu 0 ou 1 point ne se verra pas délivrée d'étoile.~~

Article 6 8 – Bonus et modalités d'attribution

1. Bonus des centres de formation

Les bonus prennent la forme :

- D'une priorité en cas de repêchage en LFB, sur décision du Bureau Fédéral ;
- D'une indemnité financière venant participer au fonctionnement du centre de formation ; son montant est calculé selon la péréquation prévue aux règlements généraux, après décision de la CHNC ;
- D'une recommandation écrite du DTN, pour le recrutement des jeunes joueuses à leur sortie du Centre Fédéral du Basket Ball, ou des Pôles espoirs ;
- De la protection de la joueuse ayant signé une convention de formation.

Un centre de formation non agréé ou en cours d'agrément ne sera pas noté et ne pourra bénéficier des bonus prévus pour les centres de formation agréés.

2. Bonus des centres d'entraînement

Les bonus prennent la forme :

- D'une priorité de repêchage en LF2, sur décision du Bureau Fédéral ;
- D'une indemnité financière venant participer au fonctionnement du centre d'entraînement ; son montant est calculé selon la péréquation prévue aux règlements généraux de la FFBB, après décision de la CHNC ;
- D'une priorité pour le recrutement de jeunes joueuses issues de Pôles espoirs.

3. Modalités d'attribution

Les bonus sont attribués par la CHNC à l'exception de la priorité de repêchage. Dans ce dernier cas, la décision relève de la compétence du Bureau Fédéral.

Chapitre VIII – Participation Financière & Péréquation

Article 1 – Participation financière à la formation

Chaque équipe d'une association sportive ou société sportive qui évolue au sein des divisions séniors féminines Fédérales (LFB, LF2, NF1, NF2, NF3) versera, au même moment qu'elle verse la 1^{ère} échéance des droits d'engagement dans le championnat, une participation financière à la formation.

Une association sportive ou société sportive qui dispose de deux équipes en Championnat Fédéral paiera la participation au titre des deux équipes, quel que soit le cas de figure.

Le montant exact de cette participation financière (voir chapitre « Dispositions Financières ») est évalué forfaitairement en fonction du niveau de championnat dans lequel évoluent :

- L'équipe 1ère de l'association ou société sportive
- L'équipe ESPOIR LFB d'une association ou société sportive
- L'équipe réserve d'une association ou société sportive

Le produit total de cette participation financière de l'ensemble des clubs correspondra à la somme totale brute collectée. La FFBB prélèvera 10% de cette somme qui sera directement consacrée au développement et à la mise à jour des outils de suivi de la formation (Observatoires, ... **Module Haut Niveau de FBI**), ainsi qu'au fonctionnement de la CHNC et à l'évaluation des politiques de formation.

Les 90%, additionnés au total des pénalités financières prononcées à l'encontre des associations ou sociétés sportives de LFB ne présentant pas de centre de formation agréé, correspondront à la somme totale nette collectée qui sera entièrement reversée aux clubs répondant aux critères de la redistribution.

Article 2 – Détermination des éléments de la formule du calcul de points de chaque structure.

Chaque centre de formation agréé et chaque centre d'entraînement labélisé se voit attribuer un nombre de points selon quatre critères :

1. Le classement de l'équipe espoirs :

- **Deuxième phase du championnat de LF2 pour les centres de formation agréés de LFB ;**
- **Classement dans le ranking national de fin de saison pour les équipes de centres d'entraînement labélisés.**

2. Le classement de l'équipe U18.

3. Le nombre de contrats professionnels signés à l'issue de la saison considérée par une joueuse ayant été formée (convention de formation) au moins deux saisons par le centre de formation ou le centre d'entraînement.

4. Le nombre de joueuses sélectionnées à l'issue de la saison considérée en équipes nationales jeunes (U16- U20).

- **Les différents critères sont pondérés pour pouvoir apporter le même nombre de point.**
- **La signature de chaque contrat professionnel apporte un nombre de points équivalent à la première place du critère classement en championnat.**
- **Chaque sélection d'une joueuse en équipe nationales jeunes apporte un nombre de points équivalent à la première place du critère classement en championnat.**

Un coefficient est attribué à chaque critère.

- **Classement espoirs LFB : 1**
- **Classement espoirs LF2 : 0.5**

- Classement U18 : 1
- Contrat pro : 2
- Sélection nationale : 1

La somme collectée au titre de la participation financière est redistribuée en fonction du nombre de points obtenu par le club dans l'année considérée.

L'intégralité des sommes collectées dans le cadre de la participation des associations sportives ou sociétés sportives du secteur féminin à la formation sera consacrée aux actions en faveur de la formation, dont 90% sera reversé, à l'issue de la saison sportive aux associations ou sociétés sportives de LFB et de LF2 qui auront vu leur effort de formation reconnu.

Afin de déterminer le plus justement les sommes à reverser, le cas échéant, aux clubs formateurs de LFB et LF2, il a été déterminé une formule de calcul prenant en compte des critères objectifs de **résultats**, ~~relevant de la qualité du centre de formation ou d'entraînement mais aussi de son efficacité en fonction du championnat dans lequel évoluent les joueuses issues du centre de formation ou d'entraînement.~~

Dans l'hypothèse où la joueuse a été formée par plusieurs centres de formation ou d'entraînement d'associations ou sociétés sportives, seule la dernière par laquelle la joueuse a été formée peut bénéficier du 3^{ème} critère ~~(voir plus bas)~~ au titre de cette joueuse **de la redistribution.**

Par principe, dans le cas où une joueuse a joué dans une association ou société sportive avec une licence A.S. ou T l'année précédant la fin de sa formation, seule l'association ou société sportive « principale » pourra bénéficier du 3^{ème} critère ~~(voir plus bas)~~ au titre de cette joueuse. **de la redistribution.**

Sont ainsi pris en compte, dans ce calcul, les critères suivants :

- La labellisation du centre de formation ou du centre d'entraînement. Ce critère permettra de déterminer le résultat «labellisation»

Coefficients CLUBS	CF labellisé CE labellisé
LFB	Oui = 1 Non = 0
LF2	Oui = 1 Non = 0

- Le nombre d'étoile(s) décernées par la CHNC au centre de formation ou d'entraînement au moment de sa notation/labellisation. Ce critère permettra de déterminer le résultat «étoile» :

Coefficients CLUBS	* (0)	* (1)	** (2)
LFB	x 1	x 1,2	x 1,8
LF2	x 1	x 1,2	x 1,8

- Le nombre de joueuses, issues d'un centre de formation ou d'entraînement d'une association ou société sportive la saison sportive N-1, qui a signé un contrat de travail de basketteuse professionnelle pour la saison N dans une association ou société sportive de LFB ou LF2.
Ce critère permettra de déterminer le résultat « joueuses » :

Joueuses issues d'un centre de formation ou d'entraînement signant en	Nombre	Formule à appliquer
LFB	N _{LFB}	(1+N _{LFB} x0,3)
LF2	N _{LF2}	(1+N _{LF2} x0,15)

Pour chaque critère, l'association ou société sportive de LFB ou LF2 obtient un résultat. Le produit des trois résultats et le total des charges (budget) pour la saison N du centre de formation ou d'entraînement doivent être multipliés. Le résultat obtenu correspond au coefficient global.

Formule :

~~-coefficient 1 : (résultat labellisation) x (résultat étoile) x (résultat joueuse) x budget du centre de formation/entraînement issu données CCG, de la saison N = coefficient 1~~

~~-coefficient 2 : (résultat labellisation) x (résultat étoile) x (résultat joueuse = coefficient 2~~

Article 3 – Redistribution

~~Pour déterminer la somme à redistribuer à chaque association ou société sportive de LFB ou LF2, il convient de diviser * le coefficient global de l'association ou société sportive par le total des coefficients globaux de l'ensemble des associations ou sociétés sportives de LFB et LF2.~~

~~Une fois cette opération réalisée, il faut multiplier ce résultat par la somme totale nette collectée auprès des associations ou sociétés sportives des championnats fédéraux féminins.~~

~~Le montant obtenu est redistribué à l'association ou société sportive.~~

*** la somme totale nette collectée par le nombre total de point obtenu par l'ensemble des structures d'entraînement, multipliée par le nombre de point de la structure.**

En fonction des éléments définis ci-dessus, la CHNC valide, courant mai **novembre de la saison N+1**, les montants qui sont redistribués à chaque association ou société sportive sous réserve que celles-ci soient en règle avec la FFBB.

Formule :

~~-50% de la somme redistribuée suivant (Coefficient 1 club Y / Total des coefficients globaux des clubs) x Somme totale nette collectée = Somme à redistribuer au club Y~~

~~-50% de la somme redistribuée suivant (Coefficient 2 club Y / Total des coefficients globaux des clubs) x Somme totale nette collectée = Somme à redistribuer au club Y.~~



Chapitre IX – Observatoire du Pôle Haut Niveau Secteur Masculin & Féminin

Ce texte a pour objet la définition des observatoires mis en place par le Pôle Haut Niveau. Il précise également les obligations des associations ou sociétés sportives quant à la saisie des informations nécessaires à la mise à jour de la base de données via la plateforme.

«FBI Haut Niveau»

Article 1 – Généralités

«FBI Haut Niveau» est le système d'information de la FFBB dédié au suivi du Parcours d'Excellence Sportive des joueuses et joueurs, et à l'évaluation de l'ensemble du système de formation de haut-niveau.

Les associations et sociétés sportives concernées doivent saisir chaque saison les informations nécessaires à la mise à jour de la base de données de «FBI Haut Niveau».

Ces informations concernent à la fois les joueuses, les joueurs et les structures de formation les accueillant.

Article 2 – Structures de formation concernées

«FBI Haut Niveau» concerne tous les centres d'entraînement de LF2, et tous les centres de formation **agrés** de LFB, LNB et NM1.

Les informations à saisir concernant ces structures sont :

- Les coordonnées : Adresse postal, courriel, numéro de téléphone ;
- L'effectif ;
- Le personnel d'encadrement technique : nom, prénom, fonction, diplôme d'entraîneur, type de contrat (CDI/CDD), durée du contrat (si CDD) ;
- Le personnel d'encadrement administratif : nom, prénom, fonction ;
- Le budget réalisé pour la saison précédente ;
- Le budget prévisionnel de la saison en cours.

Article 3 – Joueuses et joueurs concernés

«FBI Haut Niveau» concerne tous les joueurs et joueuses inscrits au sein d'une structure de formation.

Les informations à saisir concernant ces joueurs et joueuses sont :

- Données anthropométriques : tailles, poids, main forte, poste de jeu ;
- Parcours sportif : type de contrat, date de début et date de fin du contrat, agent sportif, rémunération annuelle brute ;
- Parcours extra sportif (le cas échéant) : Formation scolaire ou universitaire (formation suivie, dernier diplôme obtenu) ou emploi (type d'emploi, date de début et date de fin).
- Statistiques (uniquement pour les joueuses évoluant en championnat Espoirs LFB) : saisie statistiques annuelles cumulées à l'issue de la phase régulière du championnat auquel elles auront participé.

Article 4 – Délai de saisie

La saisie des informations concernant les structures de formation, les joueurs et les joueuses devra intervenir au plus tard le 15 octobre.

La saisie des statistiques cumulées annuelles pour les joueuses évoluant en championnat Espoirs LFB devra intervenir au plus tard dans les 15 jours suivants la fin de la phase régulière du championnat auquel elles auront

participé. Cette disposition implique pour les clubs de LFB d'assurer le suivi des statistiques individuelles des joueuses composant leur effectif «Espoirs» tout au long de la phase régulière.

Article 5 – Accès à FBI Haut Niveau

«FBI Haut Niveau» doit permettre de faciliter le recrutement des joueuses en fin de formation. Les informations y figurant seront donc en partie accessibles à l'ensemble des associations ou sociétés sportives évoluant au sein d'un championnat de France Féminin.

Article 6 – Non-respect de la procédure Sanctions

L'étude et le traitement des dossiers relatifs au non-respect de la procédure de saisie dans l'observatoire relèvent de la compétence de la CHNC.

Elle prononcera les **avis et mesures** ~~sanctions~~ suivants :

- Pour les Centres de Formation : avis défavorable concernant la demande ou le renouvellement de l'agrément
- Pour les Centres d'Entraînement : avis défavorable concernant la demande ou le renouvellement de la labellisation
- Pour les Pôles Espoirs: suppression du remboursement des frais engagés par les Ligues Régionales pour la réalisation des examens du SMR.



ANNEXE 1 : PENALITES FINANCIERES

1.1 OBLIGATIONS RELATIVES AUX STATISTIQUES :

- Non présence lors de la réunion de début de saison organisée par la FFBB : **500 €**
- Envoi des statistiques au-delà du délai de 30 minutes : **150 €**
- En l'absence de prise de statistiques, non-reprise des statistiques via la vidéo dans un délai de 48 h : **500 €**
- Non connexion en live sur le logiciel statistiques 30 minutes au moins avant le début de la rencontre : **150 €**

1.2 DEPOT DES VIDEOS DES RENCONTRES SUR LA PLATEFORME DEDIEE

	LFB / NM1	LF2
Pénalité financière pour non-respect des standards de qualité minimum de la vidéo (audio, format et résolution, etc...)	150€	75€
Non-respect de la présence du fichier vidéo dans les 36h suivant la rencontre	300€	150€
Absence du fichier vidéo à partir de 48h après la rencontre	750€	500€

1.3 CHARTE GRAPHIQUE LFB

- Absence du sigle LFB sur les documents imprimés : **250 €**
- Absence du sigle LFB sur le parquet et les plexis : **250 €**
- Absence du sigle LFB sur les panneaux d'interview : **250 €**
- Absence du sigle LFB sur le site internet : **250 €**
- Absence du sigle LFB sur la billetterie : **100 €**
- Absence du sigle LFB sur les programmes de matchs : **100 €**

1.4 CHARTE PUBLICITÉ

- Non-respect de la mise à disposition d'invitation VIP ou grand public pour un partenaire : **500 €**
- Non-respect du temps de passage de la visibilité partenaire sur les LED : **500 €**
- Non-respect de la distribution du programme de match officiel : **100 €**

1.5 LA CHARTE TENUES DE MATCH

- Non-présence du logo LFB : **500 €**
- Non-respect de la charte graphique et délai d'envoi/validation des BAT : **250 €**
- Non-respect des dispositions sur les ports des shorts : **250 €**
- Tous accessoires de couleurs différentes que les tenues de match : **250 €**
- Tous accessoires non autorisés : **250 €**
- Chaussettes non autorisées : **100 €**

L'ensemble de ses pénalités financières sera appliqué pour chaque infraction constatée et par rencontre.

ANNEXES AUX REGLEMENTS GENERAUX

Annexe 1 : CATÉGORIES ET CHAMPIONNATS MASCULINS ET FEMININS
pour la saison 2017-2018

AGES	APPELLATIONS DES CHAMPIONNATS	2016-2017		2017-2018	
		NOUVELLES CATEGORIES	ANNEE DE NAISSANCE	CATEGORIES	ANNEE DE NAISSANCE
20 ans et plus	SENIORS	SENIORS	1996 et avant	SENIORS	1997 et avant
19 ans	U20	U20	1997	U20	1998
18 ans		U19	1998	U19	1999
17 ans	U20	U18*	1999	U18	2000
16 ans	U17	U18*	2000	U17	2001
15 ans		U18*	2001	U16	2002
14 ans	U15	U15	2002	U15	2003
13 ans		U14	2003	U14	2004
12 ans	U13	U13	2004	U13	2005
11 ans		U12	2005	U12	2006
10 ans	U11	U11	2006	U11	2007
9 ans		U10	2007	U10	2008
8 ans	U9	U9	2008	U9	2009
7 ans		U8	2009	U8	2010
6 ans	U7	U7	2010	U7	2011

ATTENTION

Seuls les championnats Nationale Masculine U18 et Nationale Féminine U18 est **sont** sur 3 années.

Les licenciés des catégories U19 et U20 peuvent participer aux compétitions séniors.

**Annexe 2 : CATÉGORIES D'AGE COMMUNES
AUX LICENCIÉS MASCULINS ET FEMININS**

Les âges s'apprécient au 1er janvier de la saison en cours
C'est-à-dire au 1er janvier 2018

CATÉGORIE	AGE	ANNÉE DE NAISSANCE
SENIOR	21 ans	1997 et avant
U21	20 ans	1997
U20	19 ans	1998
U19	18 ans	1999
U18	17 ans	2000
U17	16 ans	2001
U16	15 ans	2002
U15	14 ans	2003
U14	13 ans	2004
U13	12 ans	2005
U12	11 ans	2006
U11	10 ans	2007
U10	9 ans	2008
U9	8 ans	2009
U8	7 ans	2010
U7	6 ans	2011
U6	5 ans	2012
U5	4 ans	2013
U4	3 ans	2014
U3	2 ans	2015
U2	1 an	2016
U1	-1 an	2017



Annexe 3 :

**TAILLE DES BALLONS
HAUTEURS DES PANIERS
DURÉE CONSEILLÉE DES RENCONTRES**

CATÉGORIE	TAILLE DES BALLONS		HAUTEUR DES PANIERS (en mètres)
	Masculins	Féminines	
U9	T 5 ou T3		Adaptable
U11	T5 ou T3		2,60
U13	T5		2,60
U13	T5 (1)	T5 (1)	3,05
U15	T7	T6	3,05
U17	T7	T6	3,05
U20	T7	T6	3,05
SENIORS	T7	T6	3,05
	Durée conseillée des rencontres (en minutes)		
U9	De 4x6 à 4x8		
U11	De 4x6 à 4x10		
U13	De 4x7 à 4x10 ou 2x16		
U15	4x10, 2x16 ou 2x20 (2)		
U17	4x10 ou 2x20 (3)		
U20	4x10 ou 2x20 (4)		
SENIORS	4x10 ou 2x20 (4)		

(1) T6 pour les tournois inter Comités Départementaux (M & F)

(2) 4x10 pour les championnats de France U15 (M & F)

~~(3) 4x10 pour les championnats de France U17~~

(4) 4x10 pour les championnats de France Séniors et Espoirs (M & F)



Annexe 4 : ELEMENTS DEMANDES DE LICENCES

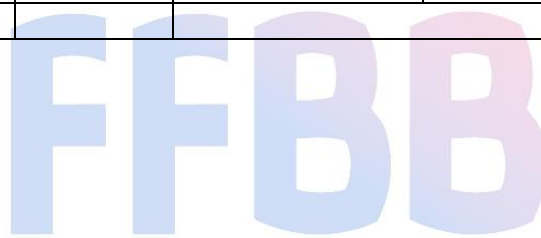
Toute personne physique sollicitant une licence devra fournir à l'organisme compétent les pièces et/ou éléments suivants

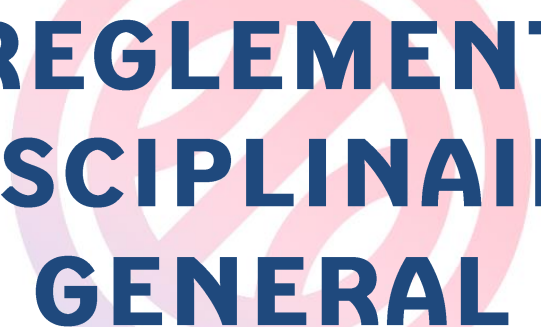
LICENCES	Création	Renouvellement	Mutation	Prêt	Loisirs	Autorisation Secondaire HN	Autorisation Secondaire Junior U20
Imprimé de demande de licence création (Assurance + Certificat médical de moins d'1 an)	X				X		
Imprimé de demande de licence renouvellement + mutation (Assurance + Certificat médical de moins d'1 an)		X	X	X	X	X	X
Signature du questionnaire de santé		X	X		X		
Photographie d'identité	X		X	X	X		
Justificatif de nationalité (carte d'identité, passeport,)	X		X		X		
Montant de l'adhésion	X(1)	X(1)	X(1)	X(1)	X(1)	X(1)	X(1)
Droit financier (licencié hors Pays FIBA Europe)	X(1)	X(1)	X(1)	X(1)			
Titre de séjour en cours de validité ou récépissé de demande de titre de séjour pour les joueurs qui évoluent en LFB, LF2 et NM1 - Tout document administratif attestant d'une situation régulière sur le territoire français pour tout licencié ressortissant d'un pays hors EEE	X(3)	X(3)	X(3)	X(3)	X(3)		
Imprimé de demande de mutation + récépissé de l'envoi de la mutation			X(6)				
Imprimé de demande de licence T				X			
Imprimé de demande de licence joueur précédemment licencié à l'étranger	X		X		X		
Lettre de sortie Fédération quittée ou attestation certifiant la pratique exclusive au profit d'institutions académiques	X(2)		X(2)				
Prise en charge scolaire ou universitaire du club recevant			X(4)	X(4)			
Prise en charge voyage retour dans sa famille du club recevant			X(4)	X(4)			
Avis favorable de l'association sportive d'origine			X(4)	X(4)		X	X
Licence de la saison en cours			X(5)	X(5)			
Convention de formation (LNB/LFB) ou convention d'entraînement (LF2) avec club principal						X	
Convention de coopération liant le Club Principal, le Club d'accueil et le joueur						X	
Projet sportif du joueur						X	
Imprimé de demande de licence AS Haut Niveau						X	
Imprimé de demande de licence AS Junior U20							X

- (1) pour les catégories y étant assujetties (voir dispositions financières).
- (2) pour les joueur ayant obtenu leur dernière licence à l'étranger.
- (3) pour les personnes majeures non ressortissantes des pays de l'EEE.
- (4) pour les joueur mineur allant d'un club des DOM TOM vers un club de métropole
- (5) pour les mutations à caractère exceptionnel lorsqu'il existe déjà une licence pour la saison en cours
- (6) le recommandé est à adresser au CD de l'association dissoute ou mise en sommeil, le cas échéant.

Annexe 5 : Listes des Pays membres de l'EEE et/ou affiliés à FIBA EUROPE

	Membres FIBA EUROPE			Membres FIBA EUROPE	
	Membres EEE	Autres Pays		Membres EEE	Autres Pays
Albanie		X	Kosovo		X
Allemagne	X		Lettonie	X	
Andorre		X	Liechtenstein	X	
Angleterre	X		Lituanie	X	
Arménie		X	Luxembourg	X	
Autriche	X		Macédoine		X
Azerbaïdjan		X	Malte	X	
Belgique	X		Moldavie		X
Biélorussie		X	Monaco		X
Bosnie-Herzégovine		X	Monténégro		X
Bulgarie	X		Norvège	X	
Chypre	X		Pays-Bas	X	
Croatie	X		Pays de Galle	X	
Danemark	X		Pologne	X	
Ecosse	X		Portugal	X	
Espagne	X		République Tchèque	X	
Estonie	X		Roumanie	X	
Finlande	X		Russie		X
France	X		San Marin		X
Géorgie		X	Serbie		X
Gibraltar		X	Slovaquie	X	
Grèce	X		Slovénie	X	
Hongrie	X		Suède	X	
Irlande	X		Suisse	X	
Islande	X		Turquie		X
Israël		X	Ukraine		X
Italie	X				





**REGLEMENT
DISCIPLINAIRE
GENERAL**

FFBB

Article 1^{er}

Le présent règlement est établi en application des articles L. 131-8 et R. 131-3 du Code du Sport et conformément à l'article 12 des statuts de la fédération.

Le présent règlement a été définitivement adopté par le Comité Directeur du 1^{er} juillet 2017 après validation par le Ministère des Sports.

Il avait été préalablement validé des principes découlant de la spécificité de la discipline basket-ball lors des Comités Directeurs des 15 et 16 décembre 2016, des 3 et 4 mars 2017 et des 7 et 8 avril 2017.

Le présent règlement ne s'applique pas à l'exercice du pouvoir disciplinaire à l'égard des agents sportifs et en matière de lutte contre le dopage, régi par des dispositions particulières.

CHAPITRE 1^{er}

ORGANES ET PROCEDURES DISCIPLINAIRES

Section 1

Dispositions communes aux organes disciplinaires de première instance et d'appel

Article 2 (Mars 2017)

2.1 Pouvoir disciplinaire

Il est institué plusieurs organes disciplinaires de première instance et deux organes disciplinaires d'appel investis du pouvoir disciplinaire à l'égard :

- 1) Des associations affiliées à la fédération,
- 2) Des licenciés de la fédération,
- 3) Des titulaires de titres permettant la participation aux activités sportives de la fédération (notamment les titulaires de licence contact),**
- 4) Des organismes à but lucratif dont l'objet est la pratique d'une ou plusieurs disciplines de la fédération et qu'elle autorise à délivrer des licences,**
- 5) Des organismes qui, sans avoir pour objet la pratique d'une ou plusieurs disciplines de la fédération, contribuent au développement d'une ou plusieurs de celle-ci,**
- 6) Des sociétés sportives,
- 7) Tout membre, préposé, salarié ou bénévole de ces associations et sociétés sportives agissant en qualité de dirigeant ou de licencié de fait.**

Ces organes disciplinaires sont compétents pour prononcer des sanctions à raison des faits contraires aux règles posées par les statuts et règlements de la fédération et notamment prévus en annexe 1, de ses organes déconcentrés ou, le cas échéant, de la ligue professionnelle et commis par une ou plusieurs personnes physiques ou morales en une des qualités mentionnées ci-dessus **à la date de commission des faits.**

2.2 Membres (3 et 4 mars 2017)

Les membres des organes disciplinaires sont désignés par **le Comité Directeur de la Fédération ou de ses organismes déconcentrés.**

Le Comité Directeur désignera également un ou plusieurs Vice-Présidents au sein de chaque organe disciplinaire, sur proposition du Président de l'organe disciplinaire.

Il ne peut être mis fin aux fonctions d'un membre en cours de mandat qu'en cas :

- 1) D'empêchement définitif constaté par les instances mentionnées ci-dessus,**
- 2) Ou de démission,**
- 3) Ou d'exclusion.**

Chacun de ces organes se compose de trois membres au moins choisis, notamment, en raison de leur compétence d'ordre juridique ou en matière d'**éthique** et de déontologie sportives.

Les présidents de la fédération, de ses organes déconcentrés ou de la ligue professionnelle ainsi que les membres des instances dirigeantes de la fédération ou de la ligue professionnelle ne peuvent être simultanément membres d'aucun organe disciplinaire.

Les membres des organes disciplinaires ne peuvent être liés à la fédération, à ses organes déconcentrés, le cas échéant, à la ligue professionnelle par un lien contractuel autre que celui résultant éventuellement de la licence.

Tout organe disciplinaire des organes déconcentrés de la fédération est composé en majorité de membres n'appartenant pas aux instances dirigeantes de ces derniers.

2.3 Organes disciplinaires de 1^{ère} instance (16 décembre 2016)

2.3.1. Les organismes de première instance sont :

a) La Commission Fédérale de Discipline :

- Pour toute affaire survenue dans le cadre des activités dont la Fédération a la charge ;
- **Pour tous les dossiers :**
 - o **de mœurs ;**
 - o mettant en cause des élus ou **des salariés** des Comités Départementaux, Ligues Régionales, Fédération ou Ligue Nationale de Basket ou par d'autres officiels désignés par la Fédération ;
 - o **de propos racistes et/ou discriminants ;**
 - o **en lien avec l'ouverture d'une information judiciaire ou le dépôt d'une plainte.**
- Pour toute affaire dont la compétence n'est pas attribuée spécialement à un autre organisme (**inter-ligues, inter-zones, ...**) ;
- **En cas de carence de l'organisme de première instance.**

b) La Commission Juridique et de Discipline de la Ligue Nationale de Basket-ball, pour toute affaire survenue dans le cadre de l'organisation des activités et compétitions déléguées dont la Ligue Nationale de Basket-ball a la charge ;

c) La Commission de discipline de la Ligue Régionale pour toute affaire survenue dans le cadre de l'organisation des activités dont la Ligue Régionale a la charge et des championnats interdépartementaux ;

d) La Commission de discipline du Comité Départemental pour toute affaire survenue dans le cadre de l'organisation des activités dont le Comité Départemental a la charge.

A compter de la saison 2018/2019, les commissions de discipline départementales n'auront plus d'existence, au bénéfice exclusif des commissions de discipline régionales. Des dispositions transitoires seront précisées par le Comité Directeur.

2.3.2 Si au terme de la procédure disciplinaire, la commission régionale ou départementale estime qu'un licencié encourt une peine supérieure à un an de suspension ferme, indépendamment du sursis pouvant venir la compléter, le dossier devra nécessairement être transmis à la Commission Fédérale de Discipline.

Préalablement à ce transfert, la commission devra suivre la procédure suivante :

- Ouverture d'un dossier disciplinaire avec instruction dans les conditions prévues par le présent règlement ;
- Notification des griefs et convocation de la ou des personnes mises en cause ;
- Réunion de la Commission :
 - o La Commission estime que le licencié encourt une peine inférieure ou égale à un an : elle statue en ce sens ;
 - o La Commission estime que le licencié encourt une peine supérieure à un an :
 - Elle décide alors de surseoir à statuer et de se dessaisir du dossier ; l'information est notifiée aux personnes mises en cause dans les conditions de l'article 9 ;
 - Le Président de l'organe disciplinaire transmet l'entier dossier à la Commission Fédérale de Discipline ;
 - La Commission Fédérale de Discipline, saisie du dossier, sera tenue de prononcer une décision dans le délai de 10 semaines prévu à l'article 18 à compter de l'engagement initial des poursuites.

2.4 Organes disciplinaires d'appel (Mars 2017)

Les organismes d'appel sont :

- La Chambre d'Appel **dans sa section disciplinaire**, pour toutes les affaires dont la connaissance n'est pas spécialement confiée à un autre organisme ;
- Le Jury d'Honneur pour toutes les infractions commises dans l'exercice de leurs fonctions par les membres du Comité Directeur **et des salariés** de la Fédération, des Ligues Régionales, des Comités Départementaux ou du Bureau de la Ligue Nationale de Basket-ball.

Article 3 : Durée du mandat (Mars 2017)

La durée du mandat des membres des organes disciplinaires de la fédération, de ses organes déconcentrés **est identique à celle du mandat des instances dirigeantes correspondantes. Leur mandat expire au plus tard à la fin de la saison sportive au cours de laquelle les instances dirigeantes sont renouvelées.**

En cas d'empêchement définitif, de démission ou d'exclusion d'un membre, un nouveau membre peut être désigné dans les mêmes conditions que son prédécesseur pour la durée du mandat restant à courir.

Tout nouveau membre pourra être intégré dans les mêmes conditions.

Article 4 : Obligations des membres

Les membres des organes disciplinaires se prononcent en toute indépendance et ne peuvent recevoir d'instruction.

Les membres des organes disciplinaires et les secrétaires de séance sont astreints à une obligation de confidentialité pour les faits, actes et informations dont ils ont connaissance en raison de leurs fonctions.

Toute méconnaissance des règles fixées aux articles 2, 7 et au présent article constitue un motif d'exclusion du membre de l'organe disciplinaire ou du secrétaire de séance par les instances compétentes pour leur désignation.

Article 5 : Séances des organismes disciplinaires

Les organes disciplinaires de première instance et d'appel se réunissent sur convocation de leur président ou de la personne qu'il mandate à cet effet. Chacun d'eux ne peut délibérer valablement que lorsqu'au moins trois de ses membres sont présents.

En cas de partage égal des voix, le président de séance a voix prépondérante.

Le président de séance de l'organe disciplinaire désigne soit un membre de celui-ci, soit une autre personne pour assurer les fonctions de secrétaire de séance.

En cas d'empêchement définitif **ou temporaire** du président, la présidence de l'organe disciplinaire est assurée par **le ou l'un des vice-présidents présents**.

Les commissions se tiendront au siège du Comité Départemental, de la Ligue Régionale, de la Ligue Nationale de Basket-ball et de la Fédération.

Pour la bonne gestion de l'activité de la Commission, il pourra être mis en place des délocalisations dans des antennes locales.

Article 6 : Publicité des débats

Les débats devant les organes disciplinaires sont publics.

Toutefois, le président de séance peut, d'office ou à la demande de la personne poursuivie, le cas échéant de son représentant légal, de son conseil ou de la personne qui le représente, interdire au public l'accès de la salle pendant tout ou partie de l'audience dans l'intérêt de l'ordre public ou de la sérénité des débats **ou lorsque le respect de la vie privée ou du secret professionnel le justifie**.

Article 7 : Conflit d'intérêts

Les membres des organes disciplinaires doivent faire connaître au président de l'organe dont ils sont membres s'ils ont un intérêt direct ou indirect à l'affaire. Dans ce cas, ils ne peuvent siéger.

A l'occasion d'une même affaire, nul ne peut siéger dans l'organe disciplinaire d'appel s'il a siégé dans l'organe disciplinaire de première instance.

Article 8 : Audioconférence

Pour tenir compte de l'éloignement géographique ou de contraintes professionnelles ou médicales, le président de l'organe disciplinaire, après avoir recueilli l'accord de la personne poursuivie, peut décider que tout ou partie des débats seront conduits sous forme d'audioconférence, pourvu qu'il soit recouru à des moyens garantissant la participation effective de chaque personne aux débats et le caractère contradictoire de la procédure.

Article 9 : Modalités de communication

La transmission des documents et actes de procédure mentionnés au présent règlement est effectuée par courrier recommandé avec accusé de réception ou par courrier remis en main propre contre décharge, **ou le cas échéant, par courrier électronique à la personne poursuivie ou à son représentant légal, à la personne qui la représente, à l'organisme à but lucratif, à l'association ou à la société sportive avec lequel elle a un lien juridique.**

L'utilisation du courrier électronique doit garantir la fiabilité de l'identification des parties à la communication électronique, l'intégrité des documents adressés ainsi que la sécurité et la confidentialité

des échanges entre l'ensemble des personnes participant à la procédure disciplinaire. Elle doit permettre également d'établir de manière certaine la date et l'heure de la transmission des documents ainsi que celles de leur réception par leur destinataire.

Dans l'attente de la mise en place d'un tel dispositif informatique sécurisé, la transmission des documents et actes de procédure peut être effectuée par courrier électronique, doublé d'un courrier recommandé avec accusé de réception ou par courrier remis en main propre contre décharge ou par courrier recommandé avec accusé de réception exclusivement.

Pour les échanges par voie électronique, les organismes disciplinaires utiliseront l'adresse électronique reportée dans la base de données fédérale et/ou celle communiquée par la personne mise en cause.



Section 2**Dispositions relatives aux organes disciplinaires
de première instance****Article 10 : Saisine et instruction****10.1 Saisine (12 mai 2017)**

Les poursuites disciplinaires sont engagées selon les modalités suivantes.

L'organisme disciplinaire est saisi par :

1. L'arbitre par l'intermédiaire de son rapport, **transmis avec la feuille de marque de la rencontre. Pour tout incident constaté avant la clôture de la feuille de marque, celle-ci devra faire état d'un rapport d'incident.**

En toute hypothèse, le rapport de l'arbitre, accompagné de la feuille de marque, devra parvenir à l'instance disciplinaire le premier jour ouvrable suivant la rencontre par courrier simple ou par courrier électronique.
2. **L'alerte générée par le logiciel FBI dans le cadre des dossiers de cumul des fautes techniques et/ou disqualifiantes sans rapport.**
3. Le Président ou le Secrétaire Général de la Fédération pour tous faits qu'ils estiment répréhensibles dont ils pourraient avoir connaissance (toute personne ou tout organisme peut leur signaler des faits qu'il estime pouvoir donner lieu à sanction). **Ils saisiront alors l'organe disciplinaire par tout moyen permettant d'apporter la preuve de la date de la saisine.**
4. Le Président ou le Secrétaire Général d'une Ligue Régionale ou d'un Comité Départemental dans les mêmes conditions que précédemment.
5. Un organisme disciplinaire qui au cours de l'exercice de ses fonctions vient à avoir connaissance de faits pouvant donner lieu à sanction doit se saisir d'office s'il est compétent ou, dans le cas contraire, saisir l'organisme disciplinaire compétent qui devra statuer dans les conditions de l'article 17 même s'il estime n'y avoir lieu à sanction.
6. **Les organismes de contrôle de gestion.**
7. Le Groupe National d'Ethique.
8. La Commission Fédérale des Agents Sportifs.

Lorsqu'une commission de discipline est saisie par le Président ou le Secrétaire Général **ou par les organismes de contrôle de gestion**, il doit ouvrir un dossier disciplinaire et statuer dans les conditions de l'article 17 même si elle estime n'y avoir lieu à sanction.

10.2 Instruction (7 et 8 avril 2017)

Les affaires disciplinaires qui doivent nécessairement faire l'objet d'une instruction sont :

- Fraude **et/ou atteinte à l'intégrité des compétitions ;**
- Violences ;
- **Propos et/ou attitudes à caractère discriminant ;**
- **Fait de mœurs ;**
- Infraction commise par un dirigeant ou un **salarié fédéral** ou d'un organisme fédéral.

Toute autre affaire disciplinaire peut faire l'objet d'une instruction sur décision du président de l'organe disciplinaire.

Les personnes habilitées à effectuer l'instruction des affaires disciplinaires, **peuvent être des salariés de la fédération, de ses organes déconcentrés ou de la ligue professionnelle dont dépend l'organe investi du**

pouvoir disciplinaire, et sont désignées par **le Bureau Fédéral, de la Ligue Régionale ou du Comité Départemental.**

Elles sont choisies soit parmi les personnes physiques, ou les collaborateurs et licenciés des personnes morales, mentionnées à l'article 2 ou appartenant aux organismes fédéraux, soit en raison de leur compétence au regard des faits objets des poursuites.

En cette qualité et pour les besoins de l'instruction des affaires dont elles sont chargées, elles ont délégation du président de la fédération, de ses organes déconcentrés ou, le cas échéant, de la ligue professionnelle pour toutes les correspondances relatives à l'accomplissement de leur mission.

Elles ne peuvent être membres des organes disciplinaires saisis de l'affaire qu'elles ont instruite, ni avoir un intérêt direct ou indirect à l'affaire. Elles sont astreintes à une obligation de confidentialité pour tous les faits, actes et informations dont elles ont connaissance en raison de leurs fonctions. Toute méconnaissance de ces obligations constitue une faute.

Article 11 : Rapport d'instruction

Lorsque l'affaire fait l'objet d'une instruction, la personne chargée de l'instruction établit un rapport qu'elle adresse à l'organe disciplinaire et **à la personne poursuivie au vu des éléments du dossier et de tout renseignement recueilli par tout moyen.** Elle n'a pas compétence pour clore d'elle-même une affaire.

Les personnes chargées de l'instruction exercent leur mission en toute impartialité et objectivité et peuvent :

- 1) Entendre toute personne dont l'audition paraît utile,
- 2) Demander à toute personne des informations nécessaires à la procédure.

Article 12 : Mesures provisoires

Lorsque les circonstances le justifient, notamment au regard de la gravité des faits, **le Président de l'organe disciplinaire compétent** peut prononcer à l'encontre de la personne poursuivie, à tout moment de la procédure disciplinaire de première instance et par décision motivée, une mesure conservatoire dans l'attente de la notification de la décision de l'organe disciplinaire.

Les mesures conservatoires pouvant être prononcées sont les suivantes :

- **Suspension provisoire de terrain ou de salle ;**
- **Huis-clos total ou partiel pour une ou plusieurs rencontres sportives ;**
- **Interdiction provisoire de participer aux manifestations sportives organisées ou autorisées par la Fédération ;**
- **Interdiction provisoire de participer directement ou indirectement à l'organisation et au déroulement des compétitions ou manifestations sportives autorisées par une fédération délégataire ou organisées par une fédération agréée ;**
- **Suspension provisoire d'exercice de fonction.**

La mesure conservatoire prend fin dans les hypothèses suivantes :

- en cas de retrait de celle-ci **par Président de l'organe disciplinaire compétent ;**
- **en cas d'absence de sanction de l'intéressé par l'organe disciplinaire ;**
- **au cas où la durée de la sanction décidée par l'organe disciplinaire est inférieure ou égale à celle de la suspension à titre conservatoire ;**
- si l'organe disciplinaire n'est pas en mesure de statuer dans le délai qui lui est imparti à l'article 18 du présent règlement.

Les décisions relatives aux mesures conservatoires sont notifiées aux personnes poursuivies dans les conditions prévues à l'article 9 et sont insusceptibles d'appel.

Article 13 : Droits de la défense (3 et 4 mars 2017)**13.1 Notification des griefs**

La personne poursuivie et, le cas échéant, son représentant légal est convoquée ou invitée à se présenter devant l'organe disciplinaire par l'envoi d'un document énonçant les griefs retenus dans les conditions prévues à l'article 9, **au minimum sept jours** avant la date de la séance.

La lettre de convocation ou d'invitation indique à la personne poursuivie l'ensemble des droits définis au présent article.

13.2 Représentation

La personne poursuivie et, le cas échéant son représentant légal, pourra être représentée par :

- Son conseil ou son avocat ;
- **La personne de son choix qu'il aura mandaté et qui devra nécessairement être licenciée de son club.**

13.3 Consultation des pièces

La personne poursuivie et, le cas échéant, son représentant légal, son conseil ou la personne qui le représente peut consulter, avant la séance, le rapport et l'intégralité du dossier.

A cette fin, elle pourra demander à :

- Consulter le dossier sur place ;
- **S'en faire expédier copie par voie électronique ;**
- S'en faire expédier copie par voie postale à ses frais.

Toute nouvelle pièce transmise à la Commission lui sera alors automatiquement communiquée.

13.4 Audition de témoins

La personne poursuivie et, le cas échéant, son représentant légal, son conseil ou la personne qui le représente, peut demander que soient entendues les personnes de son choix, dont elle communiquera les noms quarante-huit heures au moins avant la réunion de l'organe disciplinaire.

Pour tenir compte de l'éloignement géographique ou de contraintes professionnelles ou médicales des personnes dont l'audition est demandée, celle-ci peut être réalisée par conférence téléphonique sous réserve de l'accord du président de l'organe disciplinaire et de la personne poursuivie.

Le président de l'organe disciplinaire peut refuser, par décision motivée, les demandes d'audition manifestement abusives.

13.5 Séance

Lors de la séance, la personne poursuivie peut être accompagnée de toutes personnes de son choix et présenter ses observations écrites et/ou orales.

Pour la sérénité des débats, le Président de la Commission de Discipline pourra limiter le nombre de personnes présentes.

13.6 Interprète

Si elle ne parle pas ou ne comprend pas suffisamment la langue française, elle peut demander à être assistée d'un interprète de son choix à ses frais ou d'un interprète choisi par la fédération aux frais de celle-ci.

13.7 Possibilité d'être convoqué

Dans le cadre des dossiers non-soumis à instruction, l'organe disciplinaire fait connaître à la ou les personnes poursuivies que la nature ou les circonstances de l'affaire ne justifient pas leur convocation devant l'organe disciplinaire.

La personne poursuivie ou son représentant légal, son conseil ou la personne qui la représente peut adresser par écrit des observations en défense.

Elle peut également demander à être convoquée devant l'organe disciplinaire dans les conditions prévues à l'article 9, dans un délai raisonnable avant la date de la séance.

13.8 Urgence

Le délai de **sept jours** mentionné au premier alinéa peut être réduit en cas d'urgence, de circonstances tenant au bon déroulement des compétitions sportives ou de circonstances exceptionnelles par décision du président de l'organe disciplinaire, à son initiative ou à la demande de la personne chargée de l'instruction ou de la personne poursuivie ; ce délai de convocation **ne pouvant être inférieur à cinq jours.**

En ce cas, la faculté de demander l'audition de personnes s'exerce sans condition de délai.

Article 14 : Report

En cas d'urgence, de circonstances tenant au bon déroulement des compétitions sportives ou de circonstances exceptionnelles, et sauf cas de force majeure, le report de l'affaire ne peut être demandé.

Dans les autres cas et sauf cas de force majeure, le report de l'affaire ne peut être demandé par la personne poursuivie ou, le cas échéant, son représentant légal, son conseil ou la personne qui la représente, qu'une seule fois, quarante-huit heures au plus tard avant la date de la séance, **pour un motif sérieux.**

Le président de l'organe disciplinaire accorde ou non le report. **En cas de refus, sa décision doit être motivée.** Il peut également décider de sa propre initiative de prononcer un report.

Article 15 : Déroulement de la séance

Lorsque l'affaire est dispensée d'instruction, le président de séance de l'organe disciplinaire ou la personne qu'il désigne expose les faits et le déroulement de la procédure.

Dans les autres cas, la personne chargée de l'instruction présente oralement son rapport. **En cas d'empêchement de la personne chargée de l'instruction, son rapport peut être lu par le président de séance ou la personne qu'il désigne.**

Toute personne dont l'audition paraît utile peut être entendue par l'organe disciplinaire. Si une telle audition est décidée, le président en informe la personne poursuivie avant la séance.

La personne poursuivie et, le cas échéant, son représentant légal ainsi que la ou les personnes qui l'assistent ou le représentent sont invités à prendre la parole en dernier.

Article 16 : Dossiers sans instruction

16.1 Dossiers sans instruction

Par exception aux dispositions de l'article 13, lorsque l'organe disciplinaire leur a fait connaître que la nature ou les circonstances de l'affaire ne justifient pas leur convocation devant l'organe disciplinaire, à savoir dans les dossiers

non soumis à instruction, la personne poursuivie ou son représentant légal, son conseil ou la personne qui la représente peut adresser par écrit des observations en défense.

Ils peuvent néanmoins demander à être entendus dans les conditions prévues à l'article 13.7.

16.2 Cas particulier : Cumul de 3 et 4 fautes techniques et/ou disqualifiantes sans rapport (7 et 8 avril 2017)

Dans l'hypothèse du cumul de 3 et 4 fautes techniques et/ou disqualifiantes sans rapport au cours de la saison sportive, la personne aura la faculté de présenter ses observations dans les conditions prévues à l'annexe 2 du présent règlement.

En l'absence de transmission d'observations, la personne se verra infliger une sanction automatique telle que prévue à l'annexe 2 du présent règlement.

Article 17 : Délibérations et décision

L'organe disciplinaire délibère à huis clos, hors la présence de la personne poursuivie, des personnes qui l'assistent ou la représentent, des personnes entendues à l'audience et de la personne chargée de l'instruction.

Lorsque les fonctions de secrétaire de séance sont assurées par une personne qui n'est pas membre de l'organe disciplinaire, celle-ci peut assister au délibéré sans y participer.

L'organe disciplinaire prend une décision motivée. Cette décision ou le procès-verbal de la séance qui la relate est signé par le président de séance et le secrétaire.

La décision ou l'extrait du procès-verbal constituant la décision est notifié à la personne poursuivie ou, le cas échéant, à son représentant légal, et à l'organisme à but lucratif, l'association ou la société sportive avec lequel elle a un lien juridique, selon les modalités prévues par l'article 9.

La notification mentionne les voies et délais de recours.

L'association sportive, la société sportive ou l'organisme à but lucratif dont dépend la personne poursuivie est informé de cette décision.

Article 18 : Délais

L'organe disciplinaire de première instance doit se prononcer dans un délai **de dix semaines** à compter de l'engagement des poursuites disciplinaires.

En cas de circonstances exceptionnelles, le délai de dix semaines peut être prorogé d'un mois par une décision motivée du président de l'organe disciplinaire et notifiée à la personne poursuivie, le cas échéant, à son représentant légal, à son conseil ou à la personne qui le représente et à l'organisme à but lucratif, l'association ou la société sportive avec lequel elle a un lien juridique, selon les modalités prévues à l'article 9.

Lorsque la séance a été reportée en application de l'article 14, le délai mentionné au premier alinéa est prolongé d'une durée égale à celle du report.

Faute d'avoir statué dans ces délais, l'organe disciplinaire de première instance est dessaisi et l'ensemble du dossier est transmis à l'organe disciplinaire d'appel compétent qui statue en dernier ressort.

Section 3**Dispositions relatives aux organes disciplinaires d'appel****Article 19 : Appel****19.1 Attribution du droit d'appel**

Un appel peut être interjeté selon les modalités prévues à l'article 9 dans un **délaï de sept (7) jours ouvrables** à compter de la notification de la décision de première instance par :

- La personne physique sanctionnée et, le cas échéant, son représentant légal, son conseil ou son avocat ;
- L'organisme à but lucratif, l'association ou la société sportive dont il est licencié ou licencié de fait, par la voie de son Président, de son Secrétaire Général ou de son Manager Général dument mandaté par la personne sanctionnée ;
- La personne morale sanctionnée par la voie de son Président, de son Secrétaire Général ou de son Manager Général.

Ce délai est prolongé de **cinq jours ouvrables** dans le cas où le domicile de l'intéressé est situé hors de la métropole, **sauf si l'organe disciplinaire compétent est situé lui aussi hors métropole, ou au seul profit de la personne poursuivie en cas d'appel par la fédération dont il relève.**

Le Président de la FFBB et le Président de la LNB pourront interjeter appel **dans un délai de sept (7) jours à compter de la connaissance de la décision de première instance.**

Les jours ouvrables correspondent à tous les jours de la semaine, à l'exception du jour de repos hebdomadaire (le dimanche) et des jours fériés habituellement non travaillés.

19.2 Modalités de l'appel

Pour être recevable, l'acte d'appel doit être formulé par lettre recommandée avec accusé réception à l'organisme d'appel et être accompagné des éléments suivants :

- Courrier d'appel exposant les moyens soulevés par l'appelant ;
- Copie de la décision contestée et du récépissé de réception ;
- Copie des courriers d'appel, exposant les moyens soulevés, adressés à l'organisme qui a pris la décision contestée, sauf lorsqu'il s'agit d'une commission fédérale et, le cas échéant, à toutes les parties concernées par la décision ;
- Il ne peut être exigé aucun droit d'appel ; néanmoins un cautionnement, dont le montant est fixé annuellement par le Comité Directeur de la Fédération, destiné à garantir le paiement des frais de procédure sera joint au recours.

Le Président de la Chambre d'Appel pourra constater l'irrecevabilité du recours après avoir invité, le cas échéant, le requérant à régulariser celui-ci.

19.3 Appel incident

L'appel incident est un recours consécutif à un appel initial, à l'initiative exclusive du Président de la Fédération ou de la Ligue Nationale de Basket ou de la personne sanctionnée.

L'appelant, régulièrement informé de l'introduction d'une procédure d'appel, devra à son tour transmettre les éléments suivants selon les modalités de l'article 9 :

- **Un courrier d'appel exposant les moyens soulevés ;**
- **La copie de la décision contestée.**

Il dispose à cet effet d'un délai de cinq (5) jours ouvrables à compter de l'information de l'appel initial introduit.

Lorsque l'appel émane de la fédération ou de la ligue professionnelle, l'organe disciplinaire d'appel en informe la personne sanctionnée selon les modalités prévues à l'article 9 afin de lui permettre de faire appel incident.

Le cas échéant, le représentant légal de la personne sanctionnée et son conseil ou la personne qui la représente sont informés selon les mêmes modalités.

19.4 Effet suspensif de l'appel

L'appel n'est pas suspensif sauf décision motivée de l'organe disciplinaire de première instance prise en même temps qu'il est statué au fond.

Lorsque la décision refuse de faire droit à des conclusions tendant à conférer un caractère suspensif à un appel, l'instance disciplinaire d'appel, saisie d'un appel comportant la contestation de ce refus, peut statuer sur ce dernier par une décision motivée avant d'examiner le fond de l'affaire.

Dans le silence de la décision de première instance, le Président de l'organisme d'appel pourra apprécier le caractère suspensif ou non de l'appel.

19.5 Effet dévolutif de l'appel

L'instance qui a pris la décision contestée doit adresser à l'organisme compétent un dossier comprenant notamment les documents suivants :

1. le dossier d'instruction de l'affaire ;
2. la copie des procès-verbaux et des lettres de notification des décisions ;
3. un rapport circonstancié sur l'affaire et, éventuellement, toutes précisions répondant aux arguments contenus dans l'appel ;
4. s'il s'agit d'incidents à l'occasion d'une rencontre, la feuille de marque, le règlement de l'épreuve, les rapports des officiels, en cas de litige dans l'application d'un texte, d'un règlement régional ou départemental, la copie du ou des articles en cause.

L'organisme d'appel peut, s'il le souhaite, demander à entendre le Président de la Commission de Discipline qui a pris la décision contestée ou son représentant.

L'appel est étudié dans la limite des moyens soulevés par l'appelant. Néanmoins, l'instance d'appel peut soulever d'office l'irrecevabilité de la demande ou l'incompétence de l'organisme de première instance.

Lorsqu'elle retient un vice de forme et/ou de procédure, l'instance d'appel peut renvoyer l'affaire devant ce même organisme ou traiter le dossier sur le fond.

19.5 L'appel abusif

L'appel abusif ou non suffisamment motivé peut donner lieu à versement d'un droit financier dont le montant est fixé, chaque année, par le Comité Directeur.

La perception de ce droit est subordonnée à une décision motivée de l'organisme disciplinaire d'appel.

Article 20 : Procédure et décision

L'organe disciplinaire d'appel statue en dernier ressort.

Il se prononce au vu du dossier de première instance et des productions d'appel, dans le respect du principe du contradictoire.

Le président de séance ou la personne qu'il désigne, établit un rapport exposant les faits et rappelant les conditions du déroulement de la procédure. Ce rapport est présenté oralement en séance.

Les dispositions des articles 13 à 15 et 17 ci-dessus sont applicables devant l'organe disciplinaire d'appel.

Article 21 : Délais et recours

L'organe disciplinaire d'appel doit se prononcer dans un délai de **quatre mois** à compter de l'engagement initial des poursuites.

Lorsque la séance a été reportée en application de l'article 14, le délai mentionné au premier alinéa est prolongé d'une durée égale à celle du report.

En cas de circonstances exceptionnelles, le délai de quatre mois peut être prorogé d'un mois par une décision motivée du président de l'organe disciplinaire d'appel et notifiée à la personne poursuivie, le cas échéant, à son représentant légal ou à l'organisme à but lucratif, l'association ou la société sportive avec lequel elle a un lien juridique, selon les modalités prévues à l'article 9.

A défaut de décision dans ces délais, l'appelant peut saisir le Comité National Olympique et Sportif Français aux fins de la conciliation prévue à l'article L. 141-4 du code du sport.

Lorsque l'organe disciplinaire d'appel n'a été saisi que par l'intéressé, la sanction prononcée par l'organe disciplinaire de première instance ne peut être aggravée.

La notification et, le cas échéant, la publication se font dans les conditions prévues à l'article 24.

FFBB

CHAPITRE 2**SANCTIONS ET PENALITES****Article 22 : Sanctions et pénalités applicables et frais de procédure****22.1 Sanctions et pénalités**

Les sanctions applicables sont :

- 1) Avertissement ;
- 2) Blâme ;
- 3) Amende : lorsque cette amende est infligée à une personne physique, elle ne peut excéder un montant de **45 000 euros. Un barème est prévu en annexe 3 du présent règlement ;**
- 4) Perte d'une ou plusieurs rencontres sportives ;
- 5) Pénalité en temps ou en points ;**
- 6) Déclassement ;**
- 7) Non-homologation d'un résultat sportif ;**
- 8) Suspension de terrain ou de salle ;
- 9) Huis clos total ou partiel pour une ou plusieurs rencontres sportives ;
- 10) Interdiction temporaire ou définitive de participer aux manifestations sportives organisées ou autorisées par une fédération ;
- 11) Interdiction temporaire ou définitive de participer directement ou indirectement à l'organisation et au déroulement des compétitions et manifestations sportives autorisées par une fédération délégataire ou organisées par une fédération agréée ;
- 12) Interdiction d'exercice de fonction ;
- 13) Retrait provisoire de la licence pendant la durée de l'interdiction ;
- 14) Radiation ou interdiction pour une durée qu'elle fixe d'être licencié de la fédération ou de s'y affilier ;**
- 15) Radiation ;
- 16) Inéligibilité pour une durée déterminée aux instances dirigeantes ;
- 17) Radiation ou interdiction d'appartenir pour une durée déterminée à une instance disciplinaire ;**
- 18) Suspension temporaire d'affiliation.**

Les pénalités applicables sont :

- 19) Forfait général ;
- 20) Interdiction de recrutement pour une équipe ;
- 21) Adoption de règles comptables particulières ;
- 22) Rencontres à jouer ou à rejouer, pouvant être à huis-clos et/ou sur terrain neutre ;
- 23) Retrait de points comptant pour le classement dans une compétition ;
- 24) Rétrogradation d'une ou plusieurs divisions ;
- 25) Refus d'accession à la division supérieure pour une équipe en situation de monter ;
- 26) Exclusion d'une ou plusieurs compétitions ou de phase de compétitions ;
- 27) Interdiction de participer à une phase de championnat ;
- 28) Interruption temporaire ou définitive de désignations pour les officiels ;
- 29) Interdiction d'accès aux pourtours du terrain ;
- 30) Interdiction d'accès au lieu d'une ou plusieurs rencontres de Basket-ball.

A l'encontre d'une personne titulaire d'une carte officielle de la Fédération ou d'un organisme fédéral, en complément de l'ensemble des sanctions précitées, pourra également être prononcé le retrait temporaire ou définitif de la carte.

22.2 Modalités d'application des sanctions et pénalités

Une ou plusieurs sanctions et/ou pénalités visées à l'article 22.1 peuvent être choisies cumulativement parmi celles énumérées ci-dessus dans le respect du principe de proportionnalité. Elles sont prononcées en considération de la gravité des faits et du comportement de leur auteur.

Les sanctions visées à l'article 22.1 consécutives à la violation des règlements sportifs revêtent un caractère automatique dans les cas limitativement fixés en annexe 2 du présent règlement sous réserve que l'organe disciplinaire puisse, au vu des observations formulées par la personne poursuivie, statuer sur la réalité et l'imputabilité effective des faits qui lui sont reprochés et prendre en compte les circonstances propres à chaque espèce.

La ou les sanctions et/ou pénalités peuvent être, avec l'accord de l'intéressé et, le cas échéant, celui de son représentant légal, et à la condition nécessaire que le licencié n'ait pas fait l'objet d'une **décision disciplinaire reconnaissant sa responsabilité** au cours des trois saisons sportives précédant la date de la décision, remplacées ou complétées par l'accomplissement, pendant une durée qui ne peut excéder une saison sportive, d'activités d'intérêt général au bénéfice de la fédération, de ses organes déconcentrés, de la ligue professionnelle ou d'une association sportive ou caritative.

Les activités d'intérêt général correspondent à des activités d'organisation des compétitions, d'encadrement, d'arbitrage, d'initiation ou de prévention et de promotion des valeurs du sport au bénéfice des personnes visées à l'article 2 et aux organismes fédéraux.

Les sanctions prononcées peuvent être complétées par une décision de publication dans les conditions fixées à l'article 24.

22.3 Frais de procédure

La décision retenant la responsabilité disciplinaire d'une personne physique et/ou morale peut prévoir une participation de l'association ou société sportive sanctionnée ou à laquelle appartient le licencié sanctionnée ou est rattaché le licencié de fait sanctionné aux frais exposés et dûment justifiés, à l'occasion de la procédure disciplinaire.

Le montant de cette participation est fixé annuellement dans les dispositions financières de l'organisme fédéral.

Article 23 : Exécution des décisions

23.1 Modalités d'exécution

La décision de l'organe disciplinaire fixe, le cas échéant, la prise d'effet et les modalités d'exécution des sanctions.

Dans l'hypothèse où la décision ne pourrait pas être appliquée en raison de la fin de la compétition, celle-ci sera reportée sur la saison suivante à la reprise effective des compétitions, par la commission de discipline qui en fixera les dates d'exécution dans sa décision.

23.2 Neutralisation

Les sanctions d'une durée inférieure à six mois ne peuvent être exécutées entre le 1^{er} juillet et le 31 août.

23.3 Effets

Tout licencié, sous le coup d'une suspension lors d'une rencontre qui doit être rejouée, ne pourra participer à cette rencontre même si à la date de celle-ci, sa suspension a pris fin.

Un licencié quel que soit le type de licence dont il est titulaire ne peut, pendant la durée de de son interdiction de participer aux compétitions et/ou manifestations sportives, participer à des rencontres officielles ou amicales, et représenter une association ou société sportive vis à vis de la Fédération, des organismes fédéraux et des autres associations ou sociétés sportives.

Toutefois, le titulaire d'un mandat électif ne peut être privé des prérogatives attachées à ses fonctions que dans les conditions prévues à l'article 22.1.12 ci-dessus.

Article 24 : Notification et publication

24.1 Notification

La notification de la décision doit préciser les voies et délais de recours dont dispose la personne concernée.

24.2 Publication

Les organes disciplinaires de première instance et d'appel peuvent ordonner la publication **sur le site internet officiel** de la fédération ou de la ligue régionale ou du comité départemental de l'intégrité ou d'une partie de la décision ou d'un résumé informant le public des motifs et du dispositif de celle-ci.

Les décisions des organes disciplinaires ayant ordonné la publication prévoient les modalités d'exécution de cette mesure qui ne peut intervenir qu'après notification aux personnes en ayant fait l'objet et après épuisement des voies de recours internes à la fédération.

La publication des décisions s'effectue de manière anonyme, sauf si l'organe disciplinaire, par une décision motivée, décide d'ordonner la publication nominative ou si la personne qui a fait l'objet d'une décision de relaxe demande à ce que celle-ci soit nominative.

Article 25 : Sursis (Avril 2017)

Les sanctions et pénalités prévues à l'article 22, autres que l'avertissement, le blâme et la radiation, peuvent être assorties en tout ou partie d'un sursis.

La sanction assortie d'un sursis est réputée non avenue si l'intéressé n'a fait l'objet d'aucune nouvelle sanction mentionnée à l'article 22 **dans les délais suivants :**

Faits	Délais de révocation du sursis
Fautes techniques ou Fautes Disqualifiantes sans rapport	1 an
<u>Agressions verbales :</u> Provocations Menaces Insultes	2 ans
<u>Agressions verbales avec circonstances aggravantes:</u> Envers un officiel Propos racistes ou discriminatoires	3 ans
<u>Violences physiques:</u> Coups Bagarre Altercations	5 ans
Faits de mœurs Fraude et/ou atteinte à l'intégrité des compétitions	5 ans
Autres cas	3 ans

Toute nouvelle infraction sanctionnée pendant ce délai emporte révocation de tout ou partie du sursis, sauf si l'organe disciplinaire nouvellement saisi en décide autrement.

ANNEXE 1 : INCIDENTS et INFRACTIONS**1.1 Infractions**

Peut être sanctionné toute **personne physique et/ou morale mentionnée à l'article 2** :

1. qui aura contrevenu aux dispositions des différents statuts ou règlements fédéraux, régionaux, départementaux ou de la Ligue Nationale de Basket-ball ;
2. qui aura pris part à une épreuve ou une rencontre non autorisée par la Fédération ou l'un de ses organismes ;
3. qui aura commis une faute contre l'honneur, la bienséance, la discipline sportive ou n'aura pas respecté la déontologie sportive à l'égard de la Fédération, d'un organisme fédéral, d'une association ou société sportive ou d'un licencié ;
4. qui aura fraudé ou tenté de frauder, notamment sur son identité ou sur l'identité d'autres personnes ;
5. qui aura **ou aura tenté** d'offenser, insulter ou frapper un officiel, un licencié ou un spectateur ;
- 6. qui aura commis ou tenté de commettre des faits de violence de quelque nature que ce soit ;**
- 7. qui aura mis en péril ou tenté de mettre en péril l'activité de l'association ou de la société sportive ;**
- 8. qui aura mis en danger ou tenté de mettre en danger l'intégrité physique et/ou la vie d'autrui ;**
9. qui aura été à l'origine, par son fait ou par sa carence, d'incidents, avant, pendant ou après la rencontre ;
- 10. qui aura cumulé plusieurs fautes techniques ou disqualifiantes sans rapport ;**
11. qui n'a pas satisfait aux obligations imposées aux joueurs sélectionnés ;
12. a) qui aura participé à une rencontre dans une catégorie d'âge qui ne correspond pas soit à la sienne, soit à celle pour laquelle il est régulièrement qualifié ;
b) qui aura organisé ou facilité de façon active ou passive la participation d'un joueur à une rencontre dans une catégorie d'âge qui ne correspond pas, soit à la sienne, soit à celle pour laquelle il est régulièrement qualifié ;
13. qui aura fait participer à une rencontre officielle un joueur non régulièrement qualifié ;
14. qui aura participé de quelque manière que ce soit à une rencontre étant suspendu ;
15. qui n'aura pas transmis de rapport ou répondu dans les délais aux demandes de renseignements lors de l'instruction d'une affaire ;
16. qui aura refusé d'appliquer une décision d'un organisme de la Fédération ;
17. qui seul, ou avec d'autres, aura ou aura tenté de porter atteinte à l'autorité ou au prestige de la Fédération par quelque moyen que ce soit ;
18. qui aura été frappé d'une peine afflictive ou infamante ;
19. qui délibérément aura enfreint les prescriptions et obligations tant de l'administration fiscale que des organismes sociaux ;
20. qui aura été impliqué dans une opération tendant au non-respect du cahier des charges de l'Emarque :
 - a. le défaut d'envoi de l'Emarque;
 - b. la destruction « volontaire » du matériel et/ou la perte de données de l'Emarque;
 - c. les tentatives de fraude (piratage, falsification signature, etc.) sur l'Emarque
21. qui aura pris part à des paris non autorisés sur le résultat des compétitions ;
22. qui aura signé plusieurs demandes de licence ou de mutation au cours d'une même saison sportive ;
23. qui aura enfreint les dispositions légales et/ou réglementaires en matière d'agents sportifs (intermédiaires du sport) ;
24. qui aura fait appel aux services d'un intermédiaire du sport (ou toute personne exerçant un rôle similaire) non titulaire d'une licence fédérale ;
25. qui aura omis de mentionner l'absence d'intervention ou l'intervention d'un agent sportif (ou toute personne exerçant un rôle similaire) dans un contrat soumis à l'homologation ou l'enregistrement ;
26. qui aura contrevenu aux dispositions du statut de l'arbitre ;
27. qui aura contrevenu aux dispositions du Titre VII ;
28. qui aura corrompu ou tenté de corrompre les résultats d'une rencontre ou la performance des sportifs ;
29. qui aura accepté de l'argent ou un avantage quelconque pour influencer de manière significative les résultats d'une rencontre, d'une phase de jeu, d'une épreuve ou d'une compétition ;
30. qui aura proposé ou tenté de proposer de l'argent ou un avantage quelconque pour obtenir une/des information(s), obtenue(s) à l'occasion de sa fonction ou de sa qualité, sur tout élément lié à la compétition, non divulguée(s) au public et ayant pour effet de faciliter la prise de paris sur celle-ci ;
31. qui aura accepté de l'argent ou un avantage quelconque en contrepartie de l'apport d'information(s) obtenue(s) à l'occasion de sa fonction, sur tout élément lié à la compétition, non divulguée(s) au public et ayant pour effet de faciliter la prise de paris sur celle-ci ;

32. qui aura réalisé des prestations de pronostics sportifs sur des compétitions lorsque ces acteurs de la compétition sont contractuellement liés à un opérateur de paris sportifs titulaire de l'agrément prévu à l'article 21 de la loi n° 2010-476 du 12 mai 2010 relative à l'ouverture à la concurrence et à la régulation du secteur des jeux d'argent et de hasard en ligne ou lorsque ces prestations sont effectuées dans le cadre de programmes parrainés par un tel opérateur ;
33. qui détient une participation au sein d'un opérateur de paris sportifs titulaire de l'agrément prévu au même article 21 qui propose des paris sur la discipline sportive concernée ;
34. qui engage, directement ou par personne interposée, des mises sur des paris reposant sur la compétition à laquelle ils participent ou à laquelle ils sont directement ou indirectement intéressés et de communiquer à des tiers des informations privilégiées, obtenues à l'occasion de leur profession ou de leurs fonctions, et qui sont inconnues du public ;
35. qui aura été impliqué dans une opération tendant à modifier ou modifiant le déroulement normal équitable d'une compétition ou d'une rencontre organisée ou autorisée par la FFBB ;
- 36. qui aura contrevenu aux dispositions de l'article 515 des Règlements Généraux de la FFBB relatives aux paris sportifs.**

1.2 Responsabilités es-qualité

Le Président de l'association ou société sportive ou, dans le cas d'une association sportive omnisports, le Président de la section Basket-ball sont responsables es-qualité de la bonne tenue de leurs licenciés ainsi que de leurs accompagnateurs et «supporters». Il en est de même pour l'association ou société sportive qui peut être disciplinairement sanctionnée du fait de l'attitude de ses licenciés, accompagnateurs et supporters.

Pendant la rencontre, l'entraîneur et le capitaine sont responsables du comportement des joueurs inscrits sur la feuille de marque, ainsi que des accompagnateurs assis sur le banc.

1.3 Incidents

Lorsque des incidents sont constatés à l'occasion d'une rencontre qu'elle soit arrêtée définitivement ou non par l'arbitre du fait :

- soit de l'envahissement de l'aire de jeu ou de ses abords immédiats par le public,
- soit de la mauvaise tenue des joueurs, entraîneurs, accompagnateurs et «supporters», l'arbitre est tenu **si les incidents ont lieu avant la clôture de la feuille de marque** :
- - a) de consigner les faits sur la feuille de marque,
 - b) d'en aviser les officiels et les capitaines des deux équipes,
 - c) de faire contresigner les capitaines,
 - d) d'adresser la feuille de marque à l'organisme compétent qui ouvrira une enquête et recherchera les responsables.

Les officiels de la rencontre doivent rédiger un rapport circonstancié personnel sur les incidents.

L'ensemble de ces rapports doit être remis au premier arbitre, qui devra les transmettre, ainsi que la feuille de marque, à la Commission de Discipline le premier jour ouvrable suivant la rencontre.

Les personnes suivantes doivent également transmettre leur rapport à la Commission de Discipline dans les plus brefs délais après la rencontre :

- Le cas échéant, le représentant de la Fédération, de la Ligue Régionale ou du Comité Départemental ;
- Le responsable de l'organisation ;
- Le capitaine et l'entraîneur de chacune des équipes en présence ;
- L'observateur de la rencontre ;
- Toute personne directement mise en cause.

Les intéressés pourront également provoquer les rapports des témoins et faire état de tous les autres éléments qu'ils estimeront utiles à la défense de leur thèse.

Tout membre d'un Comité Directeur (fédéral, régional ou départemental) même non investi d'une fonction officielle qui assiste à une rencontre au cours de laquelle se produisent des incidents, doit adresser un rapport à l'organisme compétent dans les jours ouvrables suivants immédiatement la rencontre et si possible dans les vingt-quatre heures suivantes.

1.4 Classement sans suite

Le Président de la Commission de Discipline pourra juger la saisine irrégulière et classer le dossier sans suite dans les hypothèses suivantes :

- **Non-respect des dispositions du règlement et de la procédure de saisine par rapport d'arbitre ;**
- **S'il estime ne pas avoir lieu à entrer en voie de sanction, hors les cas de saisine par les Présidents, Secrétaires Généraux et organismes de contrôle de gestion.**

Pour autant, tout manquement délibéré et/ou abusif à cette procédure pourra faire l'objet de l'ouverture d'un dossier disciplinaire.



ANNEXE 2 : FAUTES TECHNIQUES ET DISQUALIFIANTES (Avril 2017)

1. Fautes Disqualifiantes

Un licencié sanctionné d'une faute disqualifiante au cours d'une rencontre est immédiatement exclu du jeu conformément à l'article 37 du règlement officiel de Basket-ball.

Si à l'issue de la rencontre :

- l'arbitre ne mentionne rien sur la feuille de marque, la sanction prend fin avec la rencontre,
- l'arbitre entoure au dos sur la feuille de marque la mention suivante : « FD avec rapport » en précisant succinctement le motif de ce rapport, le licencié sanctionné de la faute disqualifiante avec rapport est immédiatement suspendu à titre conservatoire, sans autre avis, jusqu'au prononcé de la décision par l'organisme disciplinaire compétent.

Cette annotation doit être contresignée par les capitaines en titre des deux équipes. Si l'un des capitaines refuse de signer, l'arbitre devra consigner ce refus sur la feuille de marque.

L'arbitre devra adresser son rapport à l'organisme compétent dans les jours ouvrables suivants immédiatement la rencontre et si possible dans les vingt-quatre heures suivant la fin de la rencontre. Il devra préciser les nom, prénom, numéro de licence et titre de l'association ou société sportive du joueur concerné et adresser lui-même la feuille de marque et son rapport à l'organisme disciplinaire compétent.

2. Cumul de fautes techniques et disqualifiantes sans rapport

Les structures fédérales compétentes doivent saisir les fautes techniques et disqualifiantes sans rapport infligées au licencié sur le logiciel FBI (à l'exception des fautes B) dans le délai maximum de 15 jours après la rencontre concernée.

La Commission de Discipline compétente sera saisie par l'alerte générée par le logiciel FBI, suite à l'enregistrement des fautes techniques et disqualifiantes sans rapport.

- a. Sanctions des licenciés suite au cumul de fautes techniques et/ou disqualifiantes sans rapport

Dans l'hypothèse du cumul de trois (3) et quatre (4) fautes techniques et/ou disqualifiantes sans rapport, le licencié, son club ou la personne qui le représente pourra faire valoir sa défense en adressant à l'organe disciplinaire compétent ses observations écrites et détaillées des circonstances ayant provoqué les fautes techniques et/ou disqualifiantes sans rapport à son encontre et pourra demander à comparaître devant l'organe disciplinaire en application des articles 13.7 et 16.2.

Ces observations et/ou cette demande de convocation devront être adressées à la commission compétente dans les 15 jours maximum suivant la dernière rencontre en cause.

En l'absence de transmission d'observations et/ou de demande de convocation, en application de l'article 16 du présent règlement, le licencié se verra infliger les sanctions suivantes :

Cumul de trois (3) fautes techniques et/ou disqualifiantes sans rapport	Un (1) weekend sportif ferme d'interdiction de participer aux compétitions et/ou manifestations sportives
Cumul de quatre (4) fautes techniques et/ou disqualifiantes sans rapport	Deux (2) weekends sportifs fermes d'interdiction de participer aux compétitions et/ou manifestations sportives

Le ou les weekends sportifs d'interdiction de participer aux compétitions et/ou manifestations sportives seront fixés par l'organisme disciplinaire compétent et comprendront nécessairement une rencontre de la compétition du plus haut niveau au titre de laquelle le licencié a été sanctionné.

La suspension sera notifiée en application des modalités de l'article 9.

Dans l'hypothèse du cumul de 5 fautes techniques et pour toute faute technique et/ou disqualifiante sans rapport supplémentaire, il sera procédé à l'ouverture d'un dossier disciplinaire.

La sanction sera applicable conformément aux modalités d'exécution prévues à l'article 23.

Pour l'application des dispositions du présent article, les fautes techniques commises par un entraîneur adjoint, un remplaçant, un joueur exclu ou un accompagnateur (= fautes « B » infligées à l'entraîneur) ne sont pas comptabilisées.

b. Pénalités administratives automatiques à l'encontre des clubs

Une pénalité financière automatique pourra être notifiée par l'organisme disciplinaire à l'encontre de l'organisme à but lucratif, de l'association ou de la société sportive avec lequel un joueur ou un entraîneur a un lien juridique et qui aura été sanctionné d'une faute technique ou disqualifiante sans rapport.

Le principe et les montants de telles pénalités financières automatiques doivent être validés chaque année par le Comité Directeur de l'organisme fédéral.



ANNEXE 3 : BAREMES AMENDES (12 MAI 2017)

En application de l'article 22.1.3 du présent règlement, les organes disciplinaires ont la faculté de prononcer des amendes à l'encontre des personnes physiques et des personnes morales régulièrement mises en cause et dont la responsabilité aura été retenue.

Pour les personnes physiques, ces amendes ne pourront excéder 45 000 € et pourront être prononcées dans les hypothèses suivantes :

Infractions	Montant maximum
Personne ayant été à l'origine d'incident, par son fait ou par sa carence	Jusqu'à 10 000 €
Insultes, propos offensants et/ou déplacés	Jusqu'à 5 000 €
Insultes, propos offensants et/ou déplacés avec circonstances aggravantes (envers un officiel, propos racistes ou discriminatoires)	Jusqu'à 10 000 €
Non-respect des obligations des joueurs sélectionnés	Jusqu'à 45 000 €
Fraude et/ou atteinte à l'intégrité des compétitions	Jusqu'à 45 000 €
Paris Sportifs	Jusqu'à 45 000 €
Infractions liées à la CCG	Jusqu'à 45 000 €
Tout autre cas	Jusqu'à 45 000 €

Lorsque la sanction consiste en une amende, le montant de celle-ci doit être réglé dans les huit (8) jours à compter de l'expiration du délai d'appel.

En cas de non-application de la décision devenue définitive et donc de non-acquittement de l'amende :

- Dans un premier temps, l'organisme constatant ce défaut de paiement mettra en demeure la personne physique ou morale défaillante de s'acquitter de la somme due ;
- Dans un second temps, l'organe disciplinaire pourra être saisi par le Président ou le Secrétaire Général de l'Organisme et ainsi ouvrir un nouveau dossier disciplinaire pour non-respect d'une décision fédérale.



ANNEXE 4 : REMISE DE PEINE

Aucune remise de peine ne sera accordée :

- au licencié qui aura été sanctionné pour fraude, violences caractérisées envers un officiel ou convaincu d'usage d'une substance dopante,
- au licencié qui n'a pas accompli au moins la moitié de sa peine,
- au licencié dont la sanction a été étendue aux Fédérations affinitaires.

Toute demande de remise de peine doit être présentée par la personne (physique ou morale) sanctionnée ou par l'association ou société sportive mandatée expressément à cet effet par elle :

- a) au Bureau Fédéral en ce qui concerne une décision prise par le Jury d'honneur, par la Chambre d'Appel, par une Commission fédérale ou par la Commission Juridique et de Discipline de la Ligue Nationale de Basket-ball.
- b) à la Chambre d'Appel en ce qui concerne une décision prise par l'organisme disciplinaire d'une Ligue Régionale.
- c) au Bureau régional en ce qui concerne une décision prise par l'organisme disciplinaire d'un Comité Départemental.

L'organisme ayant jugé en dernier ressort ou proposé la sanction devra émettre son avis. Si un licencié, objet d'un sursis ou d'une remise de peine, est ultérieurement sanctionné d'une suspension ferme, s'ajoutera à celle-ci la période pour laquelle il aura bénéficié d'une telle mesure.





**REGLEMENT
DISCIPLINAIRE DE LUTTE
CONTRE LE DOPAGE**

FFBB

SOMMAIRE

Articles 1 et 2

Chapitre I Enquêtes et contrôles

Article 3 à 5

Chapitre II Organes et procédures disciplinaires

Section 1 - Dispositions communes aux organes disciplinaires de première instance et d'appel

Articles 6 à 14

Section 2 – Dispositions relatives aux organes disciplinaires de première instance

Articles 15 à 31

Section 3 – Dispositions relatives à l'organe disciplinaire d'appel

Articles 32 à 37

Chapitre III Sanctions

Articles 38 à 50

Chapitre IV Exécution des sanctions

Articles 51 à 58



RÈGLEMENT DISCIPLINAIRE TYPE DES FÉDÉRATIONS SPORTIVES AGRÉÉES RELATIF À LA LUTTE CONTRE LE DOPAGE

Adopté par le Comité Directeur du 2 juillet 2016, en application du Décret n° 2016-84 du 29 janvier 2016 relatif aux sanctions disciplinaires en matière de lutte contre le dopage (soumis à ratification de l'Assemblée Générale du 15 octobre 2016).

Article 1

Le présent règlement, établi en application des articles L. 131-8, L. 232-21 et R. 232-86 du code du sport, remplace toutes les dispositions du règlement relatif à l'exercice du pouvoir disciplinaire en matière de lutte contre le dopage adopté à la suite de la publication du décret n° 2011-58 du 13 janvier 2011 relatif aux sanctions disciplinaires en matière de lutte contre le dopage.

Article 2

Tous les organes, préposés, membres mentionnés à l'article L. 131-3 du code du sport ainsi que les personnes titulaires d'une licence, au sens de l'article L. 131-6 du même code, de la fédération sont tenus de respecter les dispositions du code du sport relatives à la lutte contre le dopage, notamment celles contenues au titre III du livre II de ce code.

Chapitre Ier – Enquêtes et contrôles

Article 3

Les personnes mentionnées à l'article 2 sont tenues de prêter leur concours à la mise en œuvre des enquêtes, contrôles, perquisitions et saisies organisés en application des articles L. 232-11 à L. 232-20 du code du sport.

Article 4

Les enquêtes et contrôles mentionnés aux articles L. 232-11 et suivants du code du sport peuvent être demandés par l'instance dirigeante compétente de la fédération ou son président. La demande est adressée au directeur des contrôles de l'Agence française de lutte contre le dopage.

Article 5

Des membres délégués peuvent être choisis par l'instance dirigeante compétente de la fédération ou son président pour assister la personne chargée de procéder au prélèvement et agréée par l'Agence française de lutte contre le dopage, à sa demande, lors des compétitions, manifestations sportives ou aux entraînements y préparant.

Nul ne peut être choisi comme membre délégué de la fédération s'il est membre d'un organe disciplinaire prévu par le présent règlement.

Chapitre II – Organes et procédures disciplinaires

Section 1 - Dispositions communes aux organes disciplinaires de première instance et d'appel

Article 6

Il est institué un organe disciplinaire de première instance et un organe disciplinaire d'appel investis du pouvoir disciplinaire à l'égard des membres mentionnés à l'article L. 131-3 du code du sport ainsi que les personnes titulaires d'une licence, au sens de l'article L. 131-6 du même code, qui ont contrevenu aux dispositions de ce code relatives à la lutte contre le dopage, notamment celles contenues au titre III du livre II ainsi qu'aux dispositions du présent règlement.

Les membres des organes disciplinaires, y compris leur président, sont désignés par les instances dirigeantes de la fédération.

Il ne peut être mis fin aux fonctions d'un membre en cours de mandat qu'en cas :

- d'empêchement définitif constaté par l'instance dirigeante compétente ;
- ou de démission ;
- ou d'exclusion.

Chacun de ces organes disciplinaires se compose d'au moins cinq membres titulaires et de membres suppléants choisis en raison de leurs compétences. Un membre au moins appartient à une profession de santé et un membre au moins est choisi en raison de ses compétences juridiques.

Ne peuvent être membres d'un organe disciplinaire :

- le président de la fédération ;
- les membres des instances dirigeantes de la fédération ;
- les professionnels de santé siégeant au sein des instances dirigeantes de la fédération ;
- les professionnels de santé chargés au sein de la fédération de coordonner les examens requis dans le cadre de la surveillance médicale particulière prévue à l'article L. 231-6 du code du sport ;
- les professionnels de santé désignés par la fédération qui sont en charge du suivi médical des Equipes de France.

Article 7

La durée du mandat des membres des organes disciplinaires est fixée à quatre ans. Elle court à compter de l'expiration du délai d'un mois mentionné au deuxième alinéa de l'article R. 232-87 du code du sport ou, en cas d'urgence, à compter de la date de la décision du président de l'Agence française de lutte contre le dopage autorisant l'entrée en fonctions.

En cas d'empêchement définitif, de démission ou d'exclusion d'un membre, constaté par le président de l'organe disciplinaire, un nouveau membre est désigné dans les mêmes conditions que son prédécesseur pour la durée du mandat restant à courir.

Article 8

Les membres des organes disciplinaires se prononcent en toute indépendance et ne peuvent recevoir d'instruction.

Ils sont astreints à une obligation de confidentialité pour les faits, actes et informations dont ils ont connaissance en raison de leurs fonctions.

Toute infraction aux règles fixées au présent article, à l'article 6 du présent règlement ainsi qu'à l'article R. 232-87-1 du code du sport entraîne une décision d'exclusion du membre de l'organe disciplinaire par l'instance dirigeante compétente de la fédération.

Article 9

Les organes disciplinaires de première instance et d'appel se réunissent sur convocation de leur président ou d'une personne qu'il mandate à cet effet. Chacun de ces organes ne peut délibérer valablement que lorsque trois au moins de ses membres sont présents.

En cas de partage égal des voix, le président a voix prépondérante.

Les fonctions de secrétaire de séance sont assurées soit par un membre de l'organe disciplinaire, soit par une autre personne désignée par le président de l'organe disciplinaire.

En cas d'absence du président, le membre de l'organe disciplinaire le plus âgé assure les fonctions de président de séance.

Article 10

Les débats devant les organes disciplinaires sont publics. Toutefois, le président de l'organe disciplinaire peut, d'office ou à la demande de l'intéressé, de son représentant, le cas échéant de la ou des personnes investies de l'autorité parentale ou du représentant légal, ou de son avocat, interdire au public l'accès de la salle pendant tout ou partie de l'audience dans l'intérêt de l'ordre public ou lorsque le respect de la vie privée ou du secret professionnel le justifie.

Article 11

Les membres des organes disciplinaires ne peuvent siéger lorsqu'ils ont un intérêt direct ou indirect à l'affaire. Dans ce cas, ils doivent faire connaître cet intérêt au président de l'organe dont ils sont membres.

A l'occasion d'une même affaire, nul ne peut siéger dans l'organe disciplinaire d'appel s'il a siégé dans l'organe disciplinaire de première instance.

Article 12

Pour tenir compte de l'éloignement géographique ou de contraintes professionnelles ou médicales, à la demande des personnes à l'encontre desquelles une procédure disciplinaire est engagée, des moyens de conférence audiovisuelle peuvent être mis en place par la fédération concernée avec l'accord de l'organe disciplinaire.

Les moyens de conférence audiovisuelle doivent respecter un niveau suffisant de sécurité et de confidentialité.

Article 13

Il est désigné par l'instance dirigeante compétente ou le président de la fédération une ou plusieurs personnes chargées de l'instruction des affaires soumises aux organes disciplinaires de première instance et d'appel.

Ces personnes ne peuvent être membres d'un de ces organes disciplinaires et ne peuvent avoir un intérêt direct ou indirect à l'affaire qui leur est confiée.

Dans le cas où l'une d'elles a un intérêt direct ou indirect à l'affaire, elle doit faire connaître cet intérêt à l'instance qui l'a désignée afin de pourvoir à son remplacement.

Elles sont astreintes à une obligation de confidentialité pour les faits, actes et informations dont elles ont pu avoir connaissance en raison de leurs fonctions.

Toute infraction à cette disposition fait l'objet d'une sanction.

Elles reçoivent délégation du président de la fédération pour toutes les correspondances relatives à l'instruction des affaires.

Les personnes chargées de l'instruction peuvent :

- entendre toute personne dont l'audition paraît utile ;
- demander à toute personne des informations nécessaires à la procédure.

Article 14

La transmission des documents et actes de procédure mentionnés au présent règlement ainsi que de tout ou partie du dossier disciplinaire peut être réalisée par voie électronique.

Cette transmission par voie électronique s'opère au moyen d'une application informatique dédiée accessible par le réseau internet.

Les caractéristiques techniques de cette application garantissent la fiabilité de l'identification des personnes à l'encontre desquelles une procédure disciplinaire est engagée, l'intégrité des documents adressés ainsi que la sécurité et la confidentialité des échanges entre ces personnes et l'instance disciplinaire, le président de cette instance ou la personne chargée de l'instruction. Elles permettent également d'établir de manière certaine la date et l'heure de la mise à disposition d'un document ainsi que celles de sa première consultation par son destinataire.

Section 2 - Dispositions relatives aux organes disciplinaires de première instance

Article 15

i - Lorsqu'une affaire concerne le non-respect des dispositions de l'article L. 232-9 du code du sport, établi à la suite d'une analyse positive, l'infraction est constatée par la réception, par la fédération, du procès-verbal de contrôle prévu à l'article L. 232-12 du code du sport relatant les conditions dans lesquelles les prélèvements et examens ont été effectués et mentionnant, le cas échéant, l'existence d'une autorisation accordée pour usage à des fins thérapeutiques ainsi que du rapport d'analyse faisant ressortir la présence d'une substance interdite, de l'un de ses métabolites ou de ses marqueurs, ou l'utilisation d'une méthode interdite, transmis par l'Agence française de lutte contre le dopage ou par un laboratoire auquel l'agence aura fait appel en application de l'article L. 232-18 du même code. Le délai prévu au cinquième alinéa de l'article L. 232-21 du même code court à compter de la réception du dernier de ces deux documents.

Le président de la fédération transmet ces documents au représentant de la fédération chargé de l'instruction.

ii - Lorsqu'une affaire concerne le non-respect des dispositions de l'article L. 232-9 du code du sport, établi en l'absence d'une analyse positive, l'infraction est constatée par la réception, par la fédération, de tout élément utile non couvert par le secret de l'instruction défini à l'article 11 du code de procédure pénale.

Le président de la fédération transmet ces éléments au représentant de la fédération chargé de l'instruction.

iii - Lorsque, en application de l'article L. 232-22-1 du code du sport, sont recueillis des éléments faisant apparaître l'utilisation par un sportif licencié d'une substance ou d'une méthode interdite en vertu de l'article L. 232-9 de ce code, le point de départ du délai mentionné au cinquième alinéa de l'article L. 232-21 du même code est la date de réception par la fédération du document transmis par le secrétaire général de l'Agence française de lutte contre le dopage sur le fondement du deuxième alinéa de l'article R. 232-67-15 du code précité.

Article 16

Lorsqu'une affaire concerne un licencié ou un membre de la fédération qui a contrevenu aux dispositions de l'article L. 232-9-1 du code du sport, l'infraction est constatée par la réception, par la fédération, des éléments mentionnés au troisième alinéa de l'article R. 232-41-13 du code du sport.

Le président de la fédération transmet ces éléments au représentant chargé de l'instruction.

Article 17

Lorsqu'une affaire concerne un licencié ou un membre de la fédération qui a contrevenu aux dispositions des articles L. 232-10 ou L. 232-15-1 du code du sport, l'infraction est constatée par la réception, par la fédération, de tout élément utile non couvert par le secret de l'instruction défini à l'article 11 du code de procédure pénale.

Le président de la fédération transmet ces éléments au représentant chargé de l'instruction ainsi que, le cas échéant, le procès-verbal de contrôle.

Article 18

Lorsqu'une affaire concerne un licencié qui a contrevenu aux dispositions du I de l'article L. 232-17 du code du sport ou un licencié qui refuse de se soumettre à un contrôle diligenté en application de l'article L. 232-14-3 du code du sport ou autorisé en application de l'article L. 232-14-4 de ce code, l'infraction est constatée par la réception, par la fédération, du procès-verbal établi en application de l'article L. 232-12 du même code constatant la soustraction ou le refus de se soumettre aux mesures de contrôle ou par la réception, par la fédération, de tout élément utile non couvert par le secret de l'instruction défini à l'article 11 du code de procédure pénale.

Le président de la fédération transmet les éléments mentionnés à l'alinéa précédent au représentant chargé de l'instruction ainsi que, le cas échéant, tout élément utile non couvert par le secret de l'instruction défini à l'article 11 du code de procédure pénale.

Article 19

Lorsqu'une affaire concerne un licencié qui a contrevenu dans les conditions déterminées par une délibération de l'Agence française de lutte contre le dopage aux dispositions de l'article L. 232-15 du code du sport, l'agence informe la fédération concernée, par lettre recommandée avec demande d'avis de réception ou par tout moyen permettant d'en garantir l'émission et la réception dans les conditions prévues par l'article 14, que le sportif se trouve dans le cas prévu au II de l'article L. 232-17 du même code.

Le délai prévu au cinquième alinéa de l'article L. 232-21 du code du sport court à compter de la réception de cette information par la fédération.

Article 20

Lorsqu'une affaire concerne le non-respect des dispositions de l'article L. 232-9 du code du sport, le président de l'organe disciplinaire de première instance prend une décision de classement de l'affaire lorsque le licencié justifie être titulaire :

- soit d'une autorisation d'usage à des fins thérapeutiques accordée au sportif par l'Agence française de lutte contre le dopage ;
- soit d'une autorisation d'usage à des fins thérapeutiques accordée au sportif par une organisation nationale antidopage étrangère, par une organisation responsable d'une grande manifestation sportive internationale mentionnée au 4° de l'article L. 230-2 du code du sport ou par une fédération internationale et dont l'agence reconnaît la validité conformément à l'annexe II de la convention internationale mentionnée à l'article L. 230-2 du code du sport ;
- soit d'une autorisation d'usage à des fins thérapeutiques dont l'Agence mondiale antidopage a reconnu la validité ou qu'elle a accordée.

Il en est de même lorsque le licencié dispose d'une raison médicale dûment justifiée définie à l'article R. 232-85-1

du code du sport.

Cette décision est notifiée à l'intéressé et, le cas échéant, à la ou les personnes investies de l'autorité parentale ou au représentant légal par lettre recommandée avec demande d'avis de réception ou par lettre remise contre récépissé ou encore par tout moyen permettant d'en garantir l'émission et la réception dans les conditions prévues par l'article 14.

Cette décision est notifiée à l'Agence française de lutte contre le dopage. Celle-ci peut demander communication de l'ensemble du dossier.

L'agence peut exercer son pouvoir de réformation de la décision de classement dans le délai prévu à l'article L. 232-22 du code du sport.

Article 21

La personne chargée de l'instruction informe l'intéressé et, le cas échéant, son avocat qu'une procédure disciplinaire est engagée à son encontre et qu'il pourra faire l'objet d'une mesure de suspension provisoire dans les conditions prévues à l'article 23 du présent règlement ou de l'article L. 232-23-4 du code du sport. Cette information se matérialise par l'envoi d'un document énonçant les griefs retenus, par lettre recommandée avec demande d'avis de réception ou par tout moyen permettant d'en garantir l'émission et la réception dans les conditions prévues par l'article 14.

Le cas échéant, la ou les personnes investies de l'autorité parentale ou le représentant légal de l'intéressé sont informés selon les mêmes modalités.

L'intéressé est informé qu'il peut apporter au directeur des contrôles de l'Agence française de lutte contre le dopage des éléments constitutifs d'une aide substantielle au sens de l'article L. 230-4 du code du sport et, le cas échéant, de voir la sanction d'interdiction qu'il encourt assortie d'un sursis à exécution partiel dans les conditions prévues à l'article 51 du présent règlement.

Article 22

Le document énonçant les griefs retenus doit être accompagné, le cas échéant, du résultat de l'analyse prévue par l'article L. 232-18 du code du sport ou du procès-verbal de contrôle constatant que l'intéressé s'est soustrait, a refusé de se soumettre ou s'est opposé au contrôle.

Ce document doit mentionner la possibilité pour l'intéressé, d'une part, de demander par lettre recommandée avec demande d'avis de réception ou par tout moyen permettant d'en garantir l'émission et la réception dans les conditions prévues par l'article 14, dans un délai de cinq jours à compter de sa réception, qu'il soit procédé à ses frais à l'analyse de l'échantillon B, conformément aux dispositions prévues par l'article R. 232-64 du code du sport, et, d'autre part, qu'en cas d'absence de demande d'analyse de l'échantillon B de sa part, le résultat porté à sa connaissance constitue le seul résultat opposable, sauf décision de l'Agence française de lutte contre le dopage d'effectuer une analyse de l'échantillon B.

Le délai de cinq jours mentionné au deuxième alinéa est porté à dix jours lorsque l'intéressé est domicilié hors de la métropole.

L'intéressé peut demander l'analyse de l'échantillon B et désigner, le cas échéant, un expert de son choix. La liste indicative d'experts, établie par l'Agence française de lutte contre le dopage et prévue à l'article R. 232-64 du code du sport, est mise à la disposition de l'intéressé.

Lorsque l'analyse de l'échantillon B est pratiquée, la date de cette analyse est arrêtée, en accord avec le département des analyses de l'Agence française de lutte contre le dopage ou avec le laboratoire auquel il a été fait appel en application de l'article L. 232-18 du code du sport et, le cas échéant, avec l'expert désigné par l'intéressé. Le résultat de l'analyse de l'échantillon B est communiqué par lettre recommandée avec demande d'avis de réception ou par lettre remise contre récépissé ou encore par tout moyen permettant d'en garantir l'émission et la réception dans les conditions prévues par l'article 14 à l'intéressé, à la fédération et à l'Agence française de lutte contre le dopage.

Article 23

Lorsque les circonstances le justifient, telles que l'usage ou la détention d'une substance ou d'une méthode non spécifiée au sens de l'annexe I à la convention internationale mentionnée à l'article L. 230-2 du code du sport, le président de l'organe disciplinaire ordonne à l'encontre du sportif, à titre conservatoire et dans l'attente de la décision de l'organe disciplinaire, une suspension provisoire de sa participation aux manifestations organisées par la fédération. Cette décision est motivée. Elle est portée simultanément à la connaissance de l'intéressé et du président de l'Agence française de lutte contre le dopage.

Article 24

Lorsqu'ils en font la demande, le licencié et, le cas échéant, la ou les personnes investies de l'autorité parentale ou le représentant légal sont mis à même de faire valoir leurs observations sur la suspension provisoire mentionnée à l'article 23 du présent règlement dans les meilleurs délais, par le président de l'organe disciplinaire ou, en cas d'empêchement, par une personne de l'organe disciplinaire qu'il mandate à cet effet.

Cette demande doit être transmise par tout moyen permettant de garantir son origine et sa réception, dans un délai de cinq jours à compter de la réception de la décision du président de l'organe disciplinaire. Ce délai est porté à dix jours lorsque l'intéressé est domicilié hors de la métropole.

Article 25

La suspension provisoire prend fin dans l'une ou l'autre des hypothèses suivantes :

- a) Si l'analyse de l'échantillon B ne confirme pas celle de l'échantillon A ;
- b) En cas de retrait par le président de l'organe disciplinaire de la décision de suspension provisoire ;
- c) Si l'organe disciplinaire n'a pas statué dans le délai de dix semaines qui lui est imparti par l'article L. 232-21 du code du sport ;
- d) En cas d'absence de sanction de l'intéressé par l'organe disciplinaire ;
- e) Au cas où la durée de la sanction décidée par l'organe disciplinaire est inférieure ou égale à celle de la suspension déjà supportée à titre conservatoire.

Hors le cas mentionné au c, la levée de la suspension ne produit d'effet qu'à compter de la notification au sportif de l'acte la justifiant.

Article 26

Les décisions du président de l'organe disciplinaire relatives aux suspensions provisoires sont notifiées aux licenciés par tout moyen permettant de garantir leur origine et leur réception.

Article 27

Dès lors qu'une infraction a été constatée, la personne chargée de l'instruction ne peut clore d'elle-même une affaire. Sauf dans le cas prévu à l'article 20, l'organe disciplinaire est tenu de prendre une décision après convocation de l'intéressé.

Au vu des éléments du dossier, la personne chargée de l'instruction établit un rapport qu'elle adresse à l'organe disciplinaire et qui est joint au dossier avec l'ensemble des pièces.

Article 28

L'intéressé, accompagné, le cas échéant, de la ou des personnes investies de l'autorité parentale, de son représentant légal ou encore de son avocat, est convoqué par le président de l'organe disciplinaire ou par une personne mandatée à cet effet par ce dernier, par lettre recommandée avec demande d'avis de réception ou par

lettre remise contre récépissé ou encore par tout moyen permettant de garantir l'émission et la réception de la convocation dans les conditions prévues par l'article 14, quinze jours au moins avant la date de la séance, la date du récépissé ou de l'avis de réception faisant foi.

L'intéressé peut être représenté par un avocat. S'il ne parle ou ne comprend pas suffisamment la langue française, il peut bénéficier, à sa demande, de l'aide d'un interprète aux frais de la fédération.

L'intéressé ainsi que, le cas échéant, la ou les personnes investies de l'autorité parentale, son représentant légal, ou encore son avocat peuvent consulter avant la séance le rapport et l'intégralité du dossier et en obtenir copie.

Ils peuvent demander que soient entendues les personnes de leur choix, dont ils communiquent les noms dans un délai de six jours au moins avant la réunion de l'organe disciplinaire.

Ce délai est ramené à trois jours lorsque l'intéressé est domicilié hors de la métropole.

Le président de l'organe disciplinaire peut refuser, par décision motivée, les demandes d'audition manifestement abusives.

Article 29

Lors de la séance, le représentant de la fédération chargé de l'instruction présente oralement son rapport. En cas d'empêchement du représentant chargé de l'instruction, son rapport peut être lu par un des membres de l'organe disciplinaire.

Toute personne dont l'audition paraît utile peut être entendue par l'organe disciplinaire. Si une telle audition est décidée, le président en informe l'intéressé avant la séance.

L'intéressé et, le cas échéant, la ou les personnes investies de l'autorité parentale ou le représentant légal ainsi que la ou les personnes qui l'assistent ou le représentent sont invités à prendre la parole en dernier.

Article 30

L'organe disciplinaire délibère à huis clos, hors de la présence de l'intéressé, de la ou des personnes qui l'assistent ou le représentent, le cas échéant de la ou des personnes investies de l'autorité parentale ou du représentant légal, des personnes entendues à l'audience et du représentant de la fédération chargé de l'instruction.

Lorsque les fonctions de secrétaire de séance sont assurées par une personne qui n'est pas membre de l'organe disciplinaire, celle-ci peut assister au délibéré sans y participer.

L'organe disciplinaire prend une décision motivée, signée par le président et le secrétaire de séance.

La décision est notifiée sans délai à l'intéressé, le cas échéant à la ou les personnes investies de l'autorité parentale ou au représentant légal ainsi qu'au président de la fédération, par lettre recommandée avec demande d'avis de réception ou par lettre remise contre récépissé ou encore par tout moyen permettant d'en garantir l'émission et la réception dans les conditions prévues par l'article 14. La notification mentionne les voies et délais d'appel.

L'association sportive dont le licencié est membre et, le cas échéant, la société dont il est préposé sont informées de cette décision.

Dans les huit jours de son prononcé, la décision, accompagnée de l'ensemble du dossier, est notifiée pour information, par lettre recommandée avec demande d'avis de réception ou encore par tout moyen permettant d'en garantir l'émission et la réception dans les conditions prévues par l'article 14, à l'Agence française de lutte contre le dopage. La décision est notifiée dans les mêmes formes au ministre chargé des sports. Le ministre chargé des sports peut demander, le cas échéant, communication de toute pièce du dossier permettant la compréhension de la décision.

La décision est transmise par tout moyen à la fédération internationale intéressée ainsi qu'à l'Agence mondiale antidopage et, le cas échéant, à l'organisation nationale étrangère compétente, au Comité international olympique et au Comité international paralympique.

Article 31

L'organe disciplinaire de première instance doit se prononcer dans le délai de dix semaines prévu à l'article L. 232-21 du code du sport.

Faute d'avoir pris une décision dans ce délai, l'organe disciplinaire de première instance est dessaisi et l'ensemble du dossier est transmis à l'organe disciplinaire d'appel.

Section 3 - Dispositions relatives à l'organe disciplinaire d'appel

Article 32

L'intéressé, le cas échéant, la ou les personnes investies de l'autorité parentale ou le représentant légal, l'Agence mondiale antidopage, la fédération internationale compétente, le Comité international olympique, le Comité international paralympique ainsi que le président de la fédération peuvent interjeter appel de la décision de l'organe disciplinaire de première instance, par lettre recommandée avec demande d'avis de réception ou par lettre remise contre récépissé ou encore par tout moyen permettant de garantir l'émission et la réception de l'appel dans les conditions prévues par l'article 14, dans un délai de dix jours. Ce délai est porté à quinze jours lorsque l'appelant est domicilié ou a son siège hors de la métropole.

L'exercice du droit d'appel ne peut être subordonné au versement d'une somme d'argent à la fédération ou limité par une décision d'un organe fédéral.

L'appel n'est pas suspensif.

Lorsque l'appel émane de la fédération sportive agréée ou de tout autre organisme mentionné au premier alinéa, l'organe disciplinaire d'appel le communique à l'intéressé par lettre recommandée avec avis de réception ou par lettre remise contre récépissé ou encore par tout moyen permettant de garantir l'émission et la réception de l'appel dans les conditions prévues par l'article 14 et l'informe qu'il peut produire ses observations dans un délai de six jours avant la tenue de l'audience.

Ce délai est ramené à trois jours lorsque l'intéressé est domicilié hors de la métropole. Le cas échéant, la ou les personnes investies de l'autorité parentale ou le représentant légal de l'intéressé sont informés selon les mêmes modalités.

Article 33

L'organe disciplinaire d'appel statue en dernier ressort.

Il se prononce, au vu du dossier de première instance et des productions d'appel, dans le respect du principe du contradictoire.

Le président peut désigner, parmi les membres de l'organe disciplinaire, un rapporteur. Celui-ci établit un rapport exposant les faits et rappelant les conditions du déroulement de la procédure. Ce rapport est présenté oralement en séance puis joint au dossier.

L'organe disciplinaire d'appel doit se prononcer dans le délai de quatre mois prévu à l'article L. 232-21 du code du sport. Faute d'avoir pris une décision dans ce délai, il est dessaisi et l'ensemble du dossier est transmis sans délai à l'Agence française de lutte contre le dopage.

Article 34

L'intéressé, accompagné, le cas échéant, de la ou des personnes investies de l'autorité parentale ou du représentant légal ainsi que de son avocat, est convoqué devant l'organe disciplinaire d'appel par son président ou une personne mandatée à cet effet par ce dernier, par lettre recommandée avec demande d'avis de réception ou par lettre remise contre récépissé ou encore par tout moyen permettant d'en garantir l'émission et la réception dans les conditions prévues par l'article 14, quinze jours au moins avant la date de la séance.

L'intéressé peut être représenté par un avocat. S'il ne parle ou ne comprend pas suffisamment la langue française, il peut bénéficier, à sa demande, de l'aide d'un interprète aux frais de la fédération.

L'intéressé ainsi que, le cas échéant, la ou les personnes investies de l'autorité parentale ou le représentant légal ou encore toute personne qu'il mandate à cet effet peuvent consulter avant la séance le rapport, s'il en a été établi un, ainsi que l'intégralité du dossier et en obtenir copie.

Ils peuvent demander que soient entendues les personnes de leur choix, dont ils communiquent les noms dans un délai de six jours au moins avant la réunion de l'organe disciplinaire.

Ce délai est ramené à trois jours lorsque l'intéressé est domicilié hors de la métropole.

Le président de l'organe disciplinaire peut refuser les demandes d'audition manifestement abusives.

Article 35

Toute personne dont l'audition paraît utile peut être entendue par l'organe disciplinaire d'appel. Si une telle audition est décidée, le président en informe l'intéressé avant la séance.

Lors de la séance, l'intéressé et, le cas échéant, la ou les personnes investies de l'autorité parentale ou le représentant légal ainsi que la ou les personnes qui l'assistent ou la représentent sont invités à prendre la parole en dernier.

Article 36

L'organe disciplinaire d'appel délibère à huis clos, hors de la présence de l'intéressé, de la ou des personnes qui l'assistent ou le représentent, le cas échéant de la ou des personnes investies de l'autorité parentale ou du représentant légal ainsi que des personnes entendues à l'audience.

Lorsque les fonctions de secrétaire de séance sont assurées par une personne qui n'est pas membre de l'organe disciplinaire d'appel, celle-ci peut assister au délibéré sans y participer.

L'organe disciplinaire d'appel prend une décision motivée, signée par le président et le secrétaire de séance.

Article 37

La décision est notifiée sans délai à l'intéressé, le cas échéant à la ou les personnes investies de l'autorité parentale ou au représentant légal par lettre recommandée avec demande d'avis de réception ou par lettre remise contre récépissé ou encore par tout moyen permettant d'en garantir l'émission et la réception dans les conditions prévues par l'article 14, ainsi qu'au président.

L'association sportive dont le licencié est membre et le cas échéant la société dont il est le préposé sont informées de cette décision.

Dans les huit jours de son prononcé, la décision, accompagnée de l'ensemble du dossier, est notifiée pour information, par lettre recommandée avec demande d'avis de réception ou encore par tout moyen permettant d'en garantir l'émission et la réception dans les conditions prévues par l'article 14, à l'Agence française de lutte contre le dopage. La décision est notifiée dans les mêmes formes au ministre chargé des sports. Le ministre chargé des

sports peut demander, le cas échéant, communication de toute pièce du dossier permettant la compréhension de la décision.

La décision est transmise par tout moyen à la fédération internationale concernée ainsi qu'à l'Agence mondiale antidopage et, le cas échéant, à l'organisation nationale étrangère compétente, au Comité international olympique ou au Comité international paralympique.

Chapitre III - Sanctions

Article 38

i - Sans préjudice des sanctions pénales éventuellement encourues en application de la section 6 du chapitre II du titre III du livre II du code du sport, les organes disciplinaires, dans l'exercice de leur pouvoir de sanction en matière de lutte contre le dopage, peuvent prononcer :

1° A l'encontre des sportifs ayant enfreint les dispositions des articles L. 232-9, L. 232-9-1, L. 232-14-5, L. 232-15, L. 232-15-1, L. 232-17 ou du 3° de l'article L. 232-10 du code du sport :

- a) Un avertissement ;
- b) Une interdiction temporaire ou définitive de participer aux manifestations sportives autorisées ou organisées par la fédération ainsi qu'aux entraînements y préparant organisés par la fédération agréée ou l'un de ses membres ;
- c) Une interdiction temporaire ou définitive de participer directement ou indirectement à l'organisation et au déroulement des compétitions et manifestations sportives autorisées ou organisées par la fédération ainsi qu'aux entraînements y préparant ;
- d) Une interdiction temporaire ou définitive d'exercer les fonctions définies à l'article L. 212-1 du code du sport ;
- e) Une interdiction d'exercer les fonctions de personnel d'encadrement au sein de la fédération ou d'un membre affilié à la fédération.

La sanction prononcée à l'encontre d'un sportif peut être complétée par une sanction pécuniaire dont le montant ne peut excéder 45 000 €. Elle est complétée par une décision de publication nominative de la sanction, dans les conditions fixées par l'article 47. En outre, elle peut être complétée par le retrait provisoire de la licence ;

2° A l'encontre de toute autre personne qui a enfreint les dispositions de l'article L. 232-10 du code du sport :

- a) Un avertissement ;
- b) Une interdiction temporaire ou définitive de participer directement ou indirectement à l'organisation et au déroulement des compétitions et manifestations sportives autorisées ou organisées par la fédération ainsi qu'aux entraînements y préparant ;
- c) Une interdiction temporaire ou définitive d'exercer les fonctions définies à l'article L. 212-1 du code du sport ;
- d) Une interdiction d'exercer les fonctions de personnel d'encadrement.

La sanction prononcée peut être complétée par une sanction pécuniaire dont le montant ne peut excéder 150 000 €. Elle est complétée par une décision de publication nominative de la sanction, dans les conditions fixées par l'article 47. En outre, elle peut être complétée par le retrait provisoire de la licence.

ii - Les sanctions mentionnées au I peuvent être prononcées à l'encontre des complices des auteurs des infractions.

iii - Les sanctions mentionnées aux b à e du 1° et aux b à d du 2° du I prennent en compte la circonstance que les personnes qui en font l'objet :

- a) Avouent avoir commis une infraction aux dispositions du titre III du livre II du code du sport et que ces aveux sont les seules preuves fiables de ces infractions ; ou
- b) Avouent les faits sans délai après qu'une infraction aux dispositions du titre III du livre II du code du sport leur a été notifiée.

iiii - Pour l'application du chapitre III, l'organe disciplinaire, après avoir rappelé la sanction normalement encourue, en précisant aussi bien son maximum que son minimum, rend sa décision en tenant compte, d'une part, du degré de gravité de la faute commise et, d'autre part, de tout motif à même de justifier, selon les circonstances, la réduction du quantum de la sanction, une mesure de relaxe ou l'octroi du bénéfice du sursis à l'exécution de la sanction infligée.

Article 39

i - La durée des mesures d'interdiction mentionnées au 1° du I de l'article 38 à raison d'un manquement à l'article L. 232-9 du code du sport :

- a) Est de quatre ans lorsque ce manquement est consécutif à l'usage ou à la détention d'une substance non spécifiée. Cette durée est ramenée à deux ans lorsque le sportif démontre qu'il n'a pas eu l'intention de commettre ce manquement ;
- b) Est de deux ans lorsque ce manquement est consécutif à l'usage ou à la détention d'une substance spécifiée. Cette durée est portée à quatre ans lorsque l'instance disciplinaire démontre que le sportif a eu l'intention de commettre ce manquement.

ii - Les substances spécifiées et les substances non spécifiées mentionnées au I, dont l'usage ou la détention sont prohibés par l'article L. 232-9 du code du sport, sont celles qui figurent à l'annexe I à la convention internationale mentionnée à l'article L. 230-2 du code du sport.

Article 40

La durée des mesures d'interdiction mentionnées au 1° du I de l'article 38 à raison d'un manquement au 4° de l'article L. 232-10 du code du sport et au I de l'article L. 232-17 du même code est de quatre ans.

Lorsque le sportif démontre que le manquement au I de l'article L. 232-17 du code du sport n'est pas intentionnel, la durée des mesures d'interdiction prévues à l'alinéa précédent est ramenée à deux ans.

Article 41

La durée des mesures d'interdiction mentionnées au 1° du I de l'article 38 à raison de manquements aux obligations de localisation prévues par l'article L. 232-15 du code du sport est de deux ans.

Cette durée peut être réduite sans toutefois pouvoir être inférieure à un an en fonction de la gravité du manquement et du comportement du sportif.

Article 42

La durée des mesures d'interdiction mentionnées au 2° du I de l'article 38 à raison d'un manquement à l'article L. 232-10 du code du sport est au minimum de quatre ans.

Cette sanction peut aller jusqu'à l'interdiction définitive en fonction de la gravité du manquement à l'article L. 232-10 du code du sport. La gravité du manquement s'apprécie notamment au regard des éléments suivants :

- a) La personne qui fait l'objet de la sanction a la qualité de personnel d'encadrement d'un sportif ;
- b) Le manquement implique une substance non spécifiée au sens de l'annexe I à la convention internationale mentionnée à l'article L. 230-2 du code du sport ;
- c) Le manquement est commis à l'égard d'un ou plusieurs sportifs mineurs.

Article 43

La durée des mesures d'interdiction mentionnées au 1° du I de l'article 38 à raison d'un manquement à l'article L. 232-9-1 du code du sport est de deux ans.

Cette durée peut être réduite sans toutefois pouvoir être inférieure à un an en fonction de la gravité du manquement et du comportement du sportif.

Article 44

Une personne qui a fait l'objet d'une sanction définitive pour un manquement aux articles L. 232-9, L. 232-9-1, L. 232-10, L. 232-15, L. 232-15-1 ou L. 232-17 du code du sport et qui commet, dans le délai de dix ans à compter de la notification de ladite sanction, un deuxième manquement à l'un de ces articles encourt une interdiction d'une durée qui ne peut être inférieure à six mois et qui peut aller jusqu'au double de la sanction encourue pour ce manquement.

Lorsque cette même personne commet un troisième manquement dans ce même délai, la durée des sanctions mentionnées à l'article L. 232-23 du code du sport ne peut être inférieure à huit ans et peut aller jusqu'aux interdictions définitives prévues au même article.

Article 45

Les sanctions mentionnées aux articles 39 à 44 ne font pas obstacle au prononcé de sanctions complémentaires prévues au dernier alinéa des 1° et 2° du I de l'article 38.

Article 46

La durée des mesures d'interdiction prévues aux articles 39 à 44 peut être réduite par une décision spécialement motivée lorsque les circonstances particulières de l'affaire le justifient au regard du principe de proportionnalité.

Article 47

L'organe disciplinaire détermine dans sa décision les modalités de publication de la sanction qu'il prononce, notamment en fixant le délai de publication et en désignant le support de celle-ci. Ces modalités sont proportionnées à la gravité de la sanction prononcée à titre principal et adaptées à la situation de l'auteur de l'infraction.

La publication de la sanction s'effectue de manière nominative, sauf si la personne qui fait l'objet de la sanction est mineure ou si l'organe disciplinaire, par une décision spécialement motivée, décide d'ordonner la publication anonyme de cette sanction.

La publication d'une décision de relaxe s'effectue de manière anonyme, sauf si, dans le délai d'un mois suivant la notification de la décision, la personne qui en fait l'objet demande une publication nominative.

Article 48

La dispense de publication d'une décision de sanction assortie d'un sursis à exécution ne peut intervenir qu'après avis conforme de l'Agence mondiale antidopage.

Article 49

L'organe disciplinaire peut saisir l'Agence française de lutte contre le dopage d'une demande d'extension de la sanction disciplinaire afin qu'elle soit étendue aux activités de l'intéressé relevant d'autres fédérations, conformément aux dispositions du 4° de l'article L. 232-22 du code du sport.

Article 50

i - a) Les sanctions infligées à un sportif prévues à l'article 39 entraînent l'annulation des résultats individuels avec toutes les conséquences en résultant, y compris le retrait des médailles, points, gains et prix relatifs à la manifestation ou à la compétition à l'occasion de laquelle l'infraction a été constatée ;

b) Dans les sports collectifs, sont annulés les résultats de l'équipe avec les mêmes conséquences que celles figurant au a dès lors que l'organe disciplinaire constate que plus de deux membres ont méconnu les dispositions des articles contenues au titre III du livre II du code du sport ;

c) Il en est de même dans les sports individuels dans lesquels certaines épreuves se déroulent par équipes, dès lors que l'organe disciplinaire constate qu'au moins un des membres a méconnu les dispositions des articles contenues au titre III du livre II du code du sport.

ii - L'organe disciplinaire qui inflige une sanction peut, en outre, à titre de pénalités, procéder aux annulations et retraits mentionnés au I pour les compétitions et manifestations qui se sont déroulées entre le contrôle et la date de notification de la sanction.

Ces sanctions sont prononcées dans le respect des droits de la défense.

Chapitre IV - Exécution des sanctions**Article 51**

Les organes disciplinaires peuvent, dans les cas et selon les conditions prévues ci-après, assortir une sanction d'un sursis à exécution lorsque la personne a fourni une aide substantielle permettant, par sa divulgation, dans une déclaration écrite signée, d'informations en sa possession en relation avec des infractions aux règles relatives à la lutte contre le dopage et par sa coopération à l'enquête et à l'examen de toute affaire liée à ces informations :

- a) D'éviter qu'il ne soit contrevenu aux dispositions du code du sport relatives à la lutte contre le dopage ;
- b) Ou d'identifier des personnes contrevenant ou tentant de contrevenir aux dispositions du code du sport relatives à la lutte contre le dopage ;
- c) Ou de faire cesser un manquement aux dispositions du code du sport relatives à la lutte contre le dopage.

Les sanctions mentionnées aux b à e du 1° et aux b à d du 2° du I de l'article 38 peuvent être assorties du sursis à concurrence des trois quarts de leur durée. Lorsque la sanction encourue est une interdiction définitive, le sursis ne peut s'appliquer aux huit premières années d'exécution de la sanction.

Pour tenir compte de circonstances exceptionnelles tenant à la qualité de l'aide substantielle apportée, les organes disciplinaires peuvent, avec l'accord de l'Agence mondiale antidopage, préalablement saisie par elle ou par la personne qui fait l'objet d'une sanction, étendre le sursis jusqu'à la totalité de la durée des sanctions mentionnées à l'alinéa précédent et l'appliquer à l'ensemble des sanctions mentionnées à l'article 38.

Article 52

Le sursis à l'exécution de la sanction peut être révoqué lorsque la personne qui en bénéficie :

1. A commis, dans le délai de dix ans à compter de la date du prononcé de la sanction faisant l'objet du sursis, une infraction aux dispositions du code du sport relatives à la lutte contre le dopage ;
2. Ou cesse de transmettre les informations qu'elle s'était engagée à fournir et qui lui ont permis de bénéficier de ce sursis.

Article 53

La révocation du sursis mentionnée au 1° de l'article 52 est prononcée dans le cadre de la procédure disciplinaire conduite au titre de la seconde infraction.

La révocation du sursis mentionnée au 2° du même article est prononcée dans les conditions prévues aux articles 54 et 55.

Article 54

L'organe disciplinaire de première instance est compétent pour ordonner la révocation du sursis prononcé par lui ou par l'organe d'appel, dès lors qu'il n'y a pas eu d'intervention, dans la procédure antérieurement diligentée, de l'Agence française de lutte contre le dopage sur le fondement de l'article L. 232-22 du code du sport.

Article 55

S'il apparaît, en l'état des informations portées à la connaissance de la fédération, qu'une personne qui a fait l'objet d'une sanction assortie d'un sursis à exécution cesse de transmettre les informations qu'elle s'était engagée à fournir, une procédure de révocation du sursis est engagée.

La décision de révocation du sursis doit intervenir dans un délai de dix semaines à compter du jour où les informations mentionnées au premier alinéa sont en possession de la fédération, à peine de dessaisissement au profit de l'Agence française de lutte contre le dopage.

La personne chargée de l'instruction avise l'intéressé des motifs qui peuvent conduire à la révocation du sursis dont il bénéficie et saisit l'instance disciplinaire qui a prononcé le sursis.

L'intéressé est alors mis à même de présenter ses observations écrites ou orales à l'instance disciplinaire.

La décision de révocation du sursis est publiée dans les conditions prévues à l'article 47.

Les échanges entre l'intéressé et la fédération prévus aux troisième et quatrième alinéas sont réalisés par lettre recommandée avec demande d'avis de réception ou par lettre remise contre récépissé ou encore par tout moyen permettant de garantir l'origine et la réception de la notification.

Article 56

Les sanctions prononcées par les organes disciplinaires entrent en vigueur à compter de leur notification aux intéressés.

Les sanctions d'interdiction temporaire inférieures à six mois portant sur la participation aux manifestations mentionnées au 1° de l'article L. 230-3 du code du sport ne peuvent être exécutées en dehors des périodes de compétition. Dans ce cas, leur date d'entrée en vigueur est fixée par l'organe qui a infligé la sanction.

La période de suspension provisoire ou d'interdiction portant sur la participation aux manifestations mentionnées au 1° de l'article L. 230-3 du code du sport prononcée pour les mêmes faits à l'encontre du sportif est déduite de la période totale de l'interdiction restant à accomplir.

Article 57

Lorsqu'une personne ayant fait l'objet d'une sanction mentionnée à l'article 38 du présent règlement sollicite la restitution, le renouvellement ou la délivrance d'une licence sportive, la fédération subordonne cette restitution, ce renouvellement ou cette délivrance à la production de l'attestation nominative prévue à l'article L. 232-1 du code du sport et, s'il y a lieu, à la transmission au département des contrôles de l'Agence française de lutte contre le dopage des informations permettant la localisation du sportif, conformément aux dispositions de l'article L. 232-15 du même code.

L'inscription à une manifestation ou compétition sportive d'un sportif ou d'un membre d'une équipe ayant fait l'objet de la mesure prévue au I de l'article 50 est subordonnée à la restitution des médailles, gains et prix en relation avec les résultats annulés.



REGLEMENT DES SALLES ET TERRAINS

FFBB

Les normes auxquelles il est fait référence dans ce règlement sont disponibles à la boutique AFNOR www.boutique.afnor.fr

AVIS n°2010 – 004

~~La Commission d'examen des règlements fédéraux relatifs aux équipements sportifs (CERFRES) s'est réunie les mardis 13 avril et 29 juin 2010 au Secrétariat d'Etat aux Sports.~~

~~Au cours de ces réunions, la CERFRES a examiné le projet de règlement des salles et terrains de la Fédération Française de Basket-ball (FFBB)~~

~~-Vu les articles R. 142-2 et 3 du code du sport,~~

~~-Vu le projet de règlement des salles et terrains de la FFBB et sa notice d'impact, transmis par le Secrétariat d'Etat aux Sports le 31 mars 2010, ainsi que le document complémentaire fourni par la FFBB le 5 mai 2010 et le compte rendu du groupe de travail demandé par la CERFRES lors de sa réunion du 13 avril 2010,~~

~~-Entendu les représentants de la FFBB,~~

~~-Entendu les membres de la CERFRES,~~

~~Considérant les demandes de précision et les observations formulées notamment par les représentants des associations nationales d'élus,~~

~~La commission d'examen des règlements fédéraux relatifs aux équipements sportifs formule l'avis suivant :~~

~~Avis favorable sous réserve d'application selon le calendrier suivant :~~

- ~~• Pour les salles existantes :~~

	Niveaux de compétition	Date limite de mise en conformité
(1)	International, continental, Pro A, Pro B, NM1, LFB, LF2 (ex NF1)	1er septembre 2010
(2)	NF1, NM2, NF2	1er septembre 2013
	NM3, NF3	1er septembre 2014
	Championnat de France Jeunes, pré-national, Régional, départemental	1er septembre 2015

~~(1) Avis rendu lors de la séance du 13 avril 2010~~

~~(2) Avis rendu lors de la séance du 29 juin 2010~~

~~Les éventuelles difficultés rencontrées par les maîtres d'ouvrage des salles accueillant des clubs évoluant en NF1, NM2 et NF2 devront être signalées au secrétariat de la commission.~~

~~Pour les salles devant être mise en service ou devant faire l'objet d'une rénovation lourde affectant l'aire d'évolution, le nouveau règlement s'appliquera à partir du jour d'expiration du délai réglementaire de 2 mois suivant l'avis de la commission.~~

TITRE I

CLASSEMENT FEDERAL DES SALLES ET TERRAINS DE BASKET-BALL

Article 1 - Classement fédéral

Le Basket-ball, dans le cadre des actions et manifestations organisées sous l'égide de la Fédération Française de Basket-ball, d'un de ses organismes décentralisés et/ou d'une association sportive lui étant affilié, doit être pratiqué obligatoirement dans une salle et/ou sur un terrain bénéficiant d'un classement de la Fédération ou d'une dérogation expresse accordée par celle-ci.

Article 2 - Les différents classements fédéraux

1. Les types de classements fédéraux de salles sont les suivants :

- classement fédéral H 1
- classement fédéral H 2
- classement fédéral H 3

2. Les types de classement fédéral de terrains sont les suivants :

- classement fédéral T 1 : terrain de plein air homologué pour la pratique de loisirs
- classement fédéral T 2 : terrain de plein air homologué pour l'entraînement
- classement fédéral T 3 : terrain de plein air homologué pour les compétitions extérieures.

Article 3 - Conditions du classement fédéral

Afin de bénéficier du classement fédéral, une salle et/ou un terrain doit satisfaire aux exigences définies sous le titre II du présent règlement « Caractéristiques des salles et terrains de Basket-ball » et du règlement officiel de Basket-ball, lesquelles peuvent être modifiées à tout moment en raison de la réglementation FIBA, de l'évolution des différentes normes législatives et réglementaires, et doit aussi respecter les critères non traités spécialement au sein d'un article, mais étant incorporés au tableau présenté en annexe, lequel fait partie intégrante du présent règlement.

Article 4 - Procédure de demande de classement fédéral

1. Toute association sportive doit obtenir pour la salle et/ou le terrain où est exercée la pratique du Basket-ball, le classement fédéral nécessaire au niveau sportif concerné et défini par l'organisateur de chaque compétition (cf. tableau annexe 12).

2. Une dérogation expresse pourra être accordée par la Commission Fédérale **Equipements (CFE) des Salles, Terrains, Equipements et Arénas (CFST)**, dans l'attente d'une mise en conformité de la salle avec les obligations imposées par le niveau de compétition.

3. La demande de classement fédéral devra être effectuée, soit par l'association sportive, le Comité Départemental ou tout autre organisme dont dépend ou à qui appartient la salle et/ou le terrain.

Cette demande de classement fédéral pourra être effectuée à tout moment de l'année, sauf en ce qui concerne les classements fédéraux nécessaires à la participation aux compétitions nationales, lesquels devront être effectués avant la date de clôture des engagements.

4. Après visite obligatoire des lieux par la Commission **Equipements Salles et Terrains** territorialement compétente, un dossier de classement fédéral au format électronique (formulaire PDF réf. EDCST2015) devra être dûment complété et transmis à la **CFE CFSTEA**. Le dépôt de ce dossier auprès de la **CFE CFSTEA** vaut classement fédéral conditionnel. Le classement fédéral définitif est obtenu après examen du dossier par la **CFE CFSTEA** et sera signifié par un courrier officiel FFBB.

Seul le document électronique (Formulaire PDF réf. EDCST2015) sera recevable par la **CFE** CFSTEA.

5. Concernant le classement fédéral de type H3, un membre de la **CFE** ~~Commission Fédérale des Salles et Terrains, Equipements, Aréas~~ devra si nécessaire se rendre sur place accompagné d'un représentant de la Commission **Equipements Salles et Terrains** territorialement compétente.

6. Pour être complet, le dossier de classement fédéral au format électronique (formulaire PDF réf. EDCST2015) devra être accompagné :

a) copie du Procès-verbal de la ou des commissions de Sécurité concernée en cours de validité

b) pour la sécurité du matériel, de la copie du registre des vérifications et résultats des essais des panneaux (Article R322-19 à R322-26 du code du sport et ses annexes III-1 et III-2 de la partie réglementaire du code du sport fixant les exigences essentielles auxquelles doivent répondre les buts de Basket-ball – décret 94-495 du 4 juin 1996)

c) pour les constructions neuves, des plans des installations existantes au jour de la demande comprenant :

- un plan d'ensemble représentant l'aire de jeu avec son tracé, les dégagements, les tribunes et leur accès ;
- un plan de détail des vestiaires et douches.

7. Les copies des documents exigés à l'article 6a), 6b) et 6c) peuvent être obtenues auprès du propriétaire de l'équipement sportif et doivent ensuite être insérés au format PDF dans la base de données fédérales (FBI Salles) avant transmission du dossier au format électronique comme prévu à l'article 4.4.

Article 5 - Autorité décisionnaire

1. La Fédération, par l'intermédiaire de la **CFE** ~~Commission des Salles et Terrains~~, a seule qualité pour accorder les classements fédéraux H1, H2, H3, T3.

2. La Commission **Equipements** ~~des Salles et Terrains~~ territorialement compétente peut procéder aux classements fédéraux du type T1, T2.

3. L'autorité décisionnaire compétente notifiera le classement fédéral, le refus de classement fédéral ou une dérogation accordée au demandeur.

4. Le classement fédéral pourra être refusé dès lors qu'une des conditions relatives au type de classement fédéral demandé n'est pas respectée.

Article 6 - Durée du classement fédéral

1. Le classement fédéral est valable pour une durée d'une saison sportive.

2. Au terme de la saison, le classement fédéral est tacitement reconduit pour des durées successives d'une année sportive, sauf à ceux que la **CFE** ~~Commission Fédérale des Salles, Terrains, Equipements et Aréas~~ dénoncent par lettre recommandée adressée aux associations sportives concernées, avant le 31 MAI de l'année en cours.

Article 7 - Suspension du classement fédéral

1. Toute réclamation ultérieure et reconnue fondée sur l'état défectueux d'un terrain ou d'une salle classée pourra donner lieu à une suspension du classement fédéral, avant son terme, jusqu'à exécution des travaux qui pourraient être demandés. La suspension ne sera levée qu'après une nouvelle visite qui sera faite par un délégué désigné par la **Commission Equipements** ~~Commission des Salles, Terrains, Equipements et Aréas~~ territorialement compétente.

2. Si, après classement fédéral, des détériorations ou modifications se produisent dans l'état du terrain, d'une salle, ou à ses aménagements accessoires, l'association sportive utilisant ce terrain ou cette salle devra en aviser les

instances décentralisées compétentes, information en sera faite à la Fédération par ces organismes. La **CFE CFST** pourra alors soit suspendre le classement fédéral, soit accorder une dérogation en attendant une mise en conformité.

Article 8 - Mise en conformité

1. Toutes les salles et/ou terrains de Basket-ball doivent obligatoirement être en conformité avec la présente réglementation.
2. A la suite d'une accession à un niveau nécessitant un classement fédéral H2, une association sportive possède **peut demander** une dérogation pour deux saisons sportives afin de se mettre en conformité avec le présent règlement pour obtenir le type de classement fédéral nécessaire, sous réserve que la salle utilisée ait reçu le classement fédéral H1.
3. A la suite d'une accession à un niveau nécessitant un classement fédéral H3, une association sportive possède une dérogation pour une seule saison sportive afin de se mettre en conformité avec le présent règlement pour obtenir le type de classement fédéral nécessaire, sous réserve que la salle utilisée ait reçu le classement fédéral H2.
4. Les associations sportives bénéficiant d'une dérogation expresse de la **CFE Commission Fédérale des Salles, Terrains, Equipements et Arénas**, autre que celles prévues aux articles 8.1, 8.2 et 8.3, devront mettre leur salle et/ou terrain en conformité avec le type de classement fédéral requis dans des délais raisonnables.

Article 9 - Rôle des Commissions **Equipements Salles et Terrains** territorialement compétentes

1. La ou les Commission(s) **Equipements Salles et Terrains** territorialement compétente(s), habilitée(e) à transmettre un dossier électronique de classement fédéral (formulaire PDF réf. EDCST2015) à la **CFE CFSTE**, sera (ont) déterminée(s) par les Comités Départementaux. Toutefois, en fonction des besoins et de la réalité géographique, la Ligue Régionale pourra transmettre un dossier électronique de classement fédéral à la **CFE CFSTE**.
2. Les responsables de chaque Commission **Equipements Salles, Terrains, Equipements et Arénas** territorialement compétente devront, à chaque début de saison sportive, se faire connaître auprès de la Commission Fédérale **Equipements des Salles et Terrains**.
3. Après avoir reçu une demande de classement fédéral (art. 4.3), et après visite obligatoire des lieux, la Commission **Equipements Salles et Terrains** territorialement compétente transmettra à la **CFE Commission Fédérale des Salles, Terrains et Arénas**, par voie électronique, un dossier de classement fédéral (formulaire PDF ref. EDCST2015) comme prévu à l'article 4.4 Sur ce dossier et dans le cadre réservé à cet effet, la Commission **Equipements Salle et Terrains** territorialement compétente devra émettre un avis clair et nettement motivé pour proposer un classement fédéral (H1, H2 ou H3).
4. Après saisie informatique du dossier Electronique dans la base de données fédérales par la Commission **Equipements Salles et Terrains** territorialement compétente, et en fonction des articles 9.1 et 9.2, le dossier sera communiqué à la **CFE Commission Salles, Terrains, Equipements et Arénas** pour examen. Après réception du courrier officiel de la FFBB notifiant le classement (ou le refus de classement), de la salle, La Commission **Equipements Salles et Terrains** territorialement compétente devra en faire un copie aux intéressés (groupement sportif utilisateur et/ou propriétaire de la salle).
5. Notification du numéro national, du n° de classement fédéral et du type de classement fédéral sera faite auprès des intéressés par les soins de la Commission **Equipements Salles et Terrains** territorialement compétente.
6. La Commission **Equipements Salles, Terrains, Equipements et Arénas** territorialement compétente prend seule la responsabilité des classements fédéraux des terrains de plein air T1 et T2. Avant le 1er Avril de chaque année, la liste de ces terrains sera obligatoirement transmise à la **CFE Commission Fédérale des Salles, Terrains, Equipements et Arénas**, afin de permettre à cette dernière la mise à jour de ses statistiques.

7. La ou les Commission(s) **Equipements Salles et Terrains** territorialement compétente(s) tiendra(ont), en relation avec la **CFE Commission Fédérale des Salles, Terrains, Equipements et Arénas**, la statistique par type de classement fédéral, du nombre des salles et terrains sur son territoire de compétence.

8. Les Commissions **Equipements Salles, Terrains, Equipements et Arénas** territorialement compétentes pourront demander à la **CFE Commission Fédérale des Salles, Terrains, Equipements et Arénas**, la suspension du classement fédéral des salles ou terrains dont les normes ne correspondent plus au règlement en vigueur.



TITRE II

CARACTERISTIQUES DES SALLES ET/OU TERRAINS, ET LEURS EQUIPEMENTS

Dispositions générales

Article 11 - Principe général

1. Toutes les salles et/ou terrains et leurs équipements, afin d'être classés et quel que soit le type de classement fédéral, doivent répondre aux caractéristiques générales définies dans le règlement officiel de Basket-ball (code de jeu), sauf à ce que le chapitre II du titre II du présent règlement vienne apporter des modifications et/ou précisions complémentaires d'ordre spécial.

2. Les organisateurs des différentes compétitions peuvent également après accord de la **CFE CFST**, dans leurs règlements, recommander des conditions particulières relatives aux salles et/ou terrains pour la participation à leurs compétitions (capacité minimum en spectateurs, revêtement du sol, niveau d'éclairage, etc...).

Article 12 - Dimension des terrains

1. En fonction des types de classements fédéraux, le terrain doit comprendre les dimensions minimum suivantes :

- Classement fédéral H1 : Minimum 26m x 14m - Maximum 28m x 15m, les variations en longueur et en largeur de ces terrains ne sont pas obligatoirement proportionnelles (24m x 13m admis pour les compétitions départementales non qualificatives à une compétition régionale et valable uniquement pour les constructions anciennes).
- Classement fédéral H2 : 28m x 15m conseillé - Minimum 26m x 14m - Maximum 28m x 15m, les variations en longueur et en largeur de ces terrains ne sont pas obligatoirement proportionnelles ;
- Classement fédéral H3 : 28m x 15m imposé ;
- Classements fédéraux T1 et T2 : aucune dimension imposée ;
- Classement fédéral T3 . Minimum 26m x 14m - Maximum 28m x 15m, les variations en longueur et en largeur de ces terrains ne sont pas obligatoirement proportionnelles (24m x 13m admis).

2. Pour le classement fédéral H3, H1 (construction nouvelle), H2 (construction nouvelle), le terrain de jeu doit être délimité par des lignes apparentes qui doivent se situer obligatoirement à une distance de deux mètres des spectateurs, panneaux publicitaires ou de tout autre obstacle.

3. Pour les classements fédéraux H1 (de construction ancienne), H2 (de construction ancienne), T1, T2, T3, le terrain de jeu doit être délimité par des lignes apparentes qui, normalement, doivent être à une distance de deux mètres des spectateurs, panneaux publicitaires ou de tout autre obstacle; cette distance peut se situer entre un et deux mètres dès lors qu'il y a protection des murs pignons (sur deux mètres de hauteur derrière les panneaux) et protection des obstacles latéraux éventuels. (Cf. annexe 12 (espace d'évolution).

Ces dispositions sont également applicables dans le cas de réhabilitation de salles anciennes.

Article 13 - Sols des Terrains

A- Terrains de Plein Air

1. Les terrains recouverts de gazon et les terrains rocailleux ou trop sablonneux et mouvants sont interdits. Sont autorisés les sols stabilisés, les sols avec chape, les sols calcaires, les revêtements poreux et perméables.

2. Le sol des terrains de plein air doit être souple dans la mesure du possible, ne pas retenir l'eau, être régulier dans le nivellement ; ne pas provoquer de cause de blessures en cas de chutes.

3. Le sol des terrains de plein air doit posséder une surface en forme de dos d'âne (pente en toit de l'axe longitudinal vers les lignes de touche) comportant des pentes superficielles de cinq à six millimètres au maximum par mètre, afin de permettre l'écoulement des eaux de surface par ruissellement.

4. Les terrains ne doivent pas être surplombés par des lignes électriques.

B- Terrains couverts

1. Les sols des terrains couverts doivent être plats, présenter une certaine souplesse, n'être ni glissants, ni abrasifs, ni éblouissants, résister à l'usure et au poinçonnement, être d'un entretien facile, ne pas être sonores. Ils doivent être conformes à la norme NF EN 14904 (juin 2006 Sols sportifs - sols multisports intérieurs)

2. Peuvent être utilisés : parquets sur lambourdes, lino-liège sur dalle de béton, caoutchouc, complexe de latex granulé de caoutchouc et de ciment, revêtement plastique et thermoplastique sur dalle de béton.

3. Le support du sol doit être conforme à la norme NF P 90-202.

C- Dispositions communes

1. Les entrées réservées aux officiels et aux joueurs doivent être indépendantes des entrées réservées au public.

2. En aucun cas, le public ne devra avoir accès à l'aire de jeu, y compris la zone réservée autour de l'aire de jeu.

3. Pour les salles équipées de tribunes, le public sera séparé de l'espace compétition. Pour les compétitions officielles de la FIBA (classement fédéral H3) les spectateurs doivent être assis à une distance d'au moins cinq (5) mètres du bord extérieur des lignes délimitant le terrain de jeu.

Article 14 - Emplacement de la table de marque

La table de marque doit se situer à l'emplacement défini dans le règlement officiel de Basket-ball.

Article 15 - Accès à l'aire de jeu des salles

1. Pour les classements fédéraux H1 et H2, l'accès à l'aire de jeu des joueurs et officiels doit se faire dans toute la mesure du possible par un couloir situé derrière ou à proximité de la table de marque, afin d'éviter tout incident éventuel.

2. Pour le classement fédéral H3, dans l'hypothèse où les conditions de l'article 15.1 ne pourraient être respectées, un tunnel fixe ou démontable reliant l'espace de jeu aux vestiaires sera installé. Ce tunnel aura au minimum les dimensions suivantes : largeur 2 m, hauteur 2,10 m.

Article 16 - Equipement médical

Toute association sportive affiliée devra tenir à la disposition des joueurs et officiels :

- pour toutes les épreuves départementales et régionales, une armoire à pharmacie la plus complète possible ;
- pour toutes les épreuves nationales et internationales, un local infirmerie réglementairement équipé, ainsi qu'un local équipé pour le contrôle antidopage.

Article 17 - Issues de secours des salles

Les issues de secours doivent être prévues en conformité avec les services de sécurité du département où se trouve l'implantation de la salle, et permettre une évacuation rapide des spectateurs en cas de sinistre.

Article 18 - Vestiaires des salles

1. Les vestiaires des joueurs et officiels devront obligatoirement être situés dans l'enceinte de l'équipement sportif :
 - Prévoir deux (2) vestiaires pour les joueurs et joueuses et deux (2) vestiaires de deux places pour les officiels, pour les classements fédéraux H1 et H2.
 - Prévoir quatre (4) vestiaires pour les joueurs et joueuses et deux (2) vestiaires de trois places pour les officiels, pour le classement fédéral H3.
2. Chaque équipe devra disposer d'un vestiaire spécialisé et bien installé, fermant à clef, normalement aéré, et disposant d'un éclairage de nuit et d'une installation de chauffage en hiver. Chaque vestiaire sera pourvu, pour le classement fédéral H3, de sièges suffisants pour seize joueurs et de deux porte-manteaux par joueur.
3. Une affiche en bonne place mettra en garde contre les vols.
4. Les vestiaires des joueurs devront comporter un nombre suffisant de pommes de douches collectives ou individuelles, mises à la disposition de chaque équipe (quatre pommes par équipe au minimum) et un lavabo-pédiluve.

La disposition des locaux devra permettre le passage direct des vestiaires aux douches.

5. Les officiels devront disposer de deux vestiaires convenablement installés, fermant à clef. Pour le classement fédéral H3, ces vestiaires devront avoir une surface minimum de 6 m² et un volume de 14 m³. Ils devront avoir une ventilation naturelle ou mécanique. Leur équipement comprendra un minimum de 4 porte manteaux, une table ainsi qu'une chaise.

En outre, ils devront être équipés d'une douche et d'un lavabo avec eau chaude et froide et une glace miroir.

Article 19 - Infirmerie

1. Dans chaque salle couverte, une infirmerie doit être prévue. Son emplacement devra être situé de telle façon que l'on puisse y accéder rapidement avec un accidenté sur un brancard, et que l'on puisse l'évacuer, s'il y a lieu, directement de l'extérieur, en ambulance.
2. Pour les classements fédéraux H2 et H3, une infirmerie doit comprendre au minimum, un brancard, une table de massage, un lavabo avec eau courante chaude et froide, une armoire à pharmacie équipée des produits de première urgence et en parfait état d'utilisation immédiate.
3. Pour le classement fédéral H3, un local pour le contrôle anti-dopage est obligatoire et conforme au règlement adopté en application de l'article 16 de la loi n° 89-432 du 28 juin 1989, et conformément aux dispositions du décret n° 92-381 du 1er avril 1992.

Pour le classement fédéral H2, ce local est fortement conseillé.

Article 20 - Sanitaires des salles

Des W-C. et urinoirs seront prévus :

- attendant les vestiaires des joueurs ;
- attendant les vestiaires des officiels.

Les W-C. et urinoirs réservés au public doivent être indépendants, en dehors du voisinage des vestiaires des officiels et des équipes et en fonction du nombre de spectateurs de la salle.

Article 21 - L'éclairage des salles (Mars 2017)

1. Niveau de l'éclairage : Norme NF EN 12193

Pour qu'un terrain en salle ou en extérieur puisse recevoir le classement fédéral sans difficulté, celui-ci devra comporter des niveaux d'éclairage au moins égaux ou supérieurs à ceux préconisés dans les recommandations de l'Association Française de l'Eclairage.

Les niveaux minimum d'éclairage par type de classement fédéral sont les suivants :

H1 : 300 lux pour les constructions anciennes, 500 lux pour les constructions nouvelles.

H2 : 500 lux.

H3 : 750 lux.

2. Uniformité de l'éclairage.

L'une des qualités d'une bonne installation d'éclairage est l'obtention d'un coefficient d'uniformité satisfaisant. Celui-ci dépend, d'une part de la position des sources lumineuses et d'autre part, du nombre d'appareils utilisés.

On considérera que l'uniformité d'éclairage est satisfaisante si les rapports suivants sont respectés :

$$\frac{\text{Eclairage mini}}{\text{Eclairage moyen}} = \text{égal ou supérieur à } 0,7 \quad \frac{\text{Eclairage mini}}{\text{Eclairage maxi}} = \text{égal ou supérieur à } 0,5$$

La disposition des sources d'éclairage influe non seulement sur le coefficient d'uniformité, mais intervient pour beaucoup dans les conditions de confort visuel des joueurs. Il est en effet indispensable d'éviter tout risque d'éblouissement dû à des appareils mal placés, car l'éblouissement réduit considérablement l'acuité visuelle.

Nous donnons ci-après à titre indicatif quelques exemples d'éclairage de terrains en salle et en extérieur. Il conviendra dans la mesure du possible de s'approcher au mieux de ces installations type, pour éviter toute gêne de la part des joueurs et même des spectateurs.

3. Mesure de l'éclairage (relevé à effectuer exclusivement en nocturne).

L'éclairage exprimé en Lux est donné par la lecture d'un instrument de mesure appelé LUXMETRE.

Le relevé d'éclairage devra s'effectuer au niveau du sol : l'éclairage considéré étant un éclairage moyen horizontal, le luxmètre ou sa cellule photosensible devra être posé sur le sol ou tenu à la main dans un plan parfaitement horizontal.

L'éclairage horizontal moyen se définit comme étant une moyenne arithmétique de la mesure effectuée en chacun des treize points réglementaires définis en annexe 10.

$$\text{Le coefficient d'uniformité : } \frac{\text{Eclairage mini}}{\text{Eclairage moyen}}$$

Le coefficient d'uniformité (Eclairage mini / Eclairage moyen) s'obtient en divisant l'éclairage en lux relevé au point le plus faible, par l'éclairage résultant de la méthode des 13 points indiqués en annexe 10.

Il est intéressant de compléter les mesures d'éclairage par une mesure de la tension du réseau alimentant les appareils d'éclairage, en effet, celui-ci peut présenter des variations en plus ou en moins qui agissent d'une façon assez importante sur le flux lumineux émis par les lampes, donc sur l'éclairage en Lux relevé.

Cette mesure de vérification de la tension (130, 230 ou 400 volts) peut facilement être effectuée par l'installateur électricien, elle devra obligatoirement être faite en même temps que le relevé d'éclairage et en charge, c'est-à-dire avec tous les appareils d'éclairage allumés (fonctionnement maximum).

~~Des feuilles de relevé d'éclairage fournies par la Fédération devront être remplies conformément à l'exemple prévu à l'annexe 10, et renvoyées en même temps que la demande de classement fédéral.~~

Article 22 - Le capitonnage

1. Le panneau et la structure supportant le panneau doivent être capitonnés.

2. Le capitonnage du panneau d'une épaisseur minimum de 20 mm doit couvrir (annexe 7 et 8) :

- la base du panneau et les côtés verticaux sur au moins 350 mm à partir de la base du panneau,
- les bords inférieurs devant et derrière sur une hauteur minimum de 20 mm à partir de la base.

3. Le capitonnage de la structure supportant le panneau doit couvrir :

- les bords verticaux de chaque côté sur une hauteur minimum de 2150 mm à partir du sol avec une épaisseur minimum de 100 mm (annexe 7 et 8),
- la face inférieure et les côtés, le long du bras supportant le panneau, sur une longueur minimum de 1200 mm à partir de la face arrière du panneau et avoir une épaisseur minimum de 25 mm (annexes 12 et 13).

4. Tout le capitonnage doit :

- être conçu de façon à ce qu'aucune partie du corps ne puisse y être prise,
- avoir un coefficient d'enfoncement maximum de 50 %. Cela veut dire que, si une force quelconque est appliquée soudainement sur le capitonnage, son enfoncement n'excède pas 50 % de l'épaisseur originelle,
- passer le test en conformité avec la norme EN 913, être de couleur bleue en conformité avec la norme NCS 0090-B10G, pour le classement H3.

Article 23 - Recommandations diverses

1. Toutes les salles devront être équipées de deux balais anti-poussière disposés aux deux extrémités de l'aire de jeu.
2. Toutes les installations nécessaires devront exister pour faciliter l'organisation et le contrôle des recettes.

Dispositions spécifiques et complémentaires au classement fédéral des terrains de plein air

Article 24 - Définition d'un but de Basket-ball de plein air

Un but de basket est composé de quatre parties :

- Poteau - Anneau
- Panneau - Filet

Dans tous les cas les équipements de Basket-ball devront être conformes à la norme NFEN 1270.

Article 25 - But de basket pour classement fédéral T3

1. Poteau

- Le mono tube est obligatoire. La section ronde ou carrée est admise dans les limites de la norme EN 1270.
- La fixation au sol sera prévue pour un sol sablonneux et ne présentera aucune aspérité.
- Le déport poteau - aplomb du panneau est de : 2,25 m.

2. Panneau

- Le bois, sous toutes ses formes est déconseillé. La forme rectangulaire est obligatoire.

3. Anneau

1er cas cercle fixe :

- Devra toujours être directement fixé au poteau,
- Le cercle formé dans un fer plat est interdit,
- Le cercle peut être renforcé par un fer plat d'une largeur de 25 mm sur l'ensemble de la circonférence.
- Les fixations du filet ne présenteront pas d'ouverture supérieure à 8 mm.
- Les jambes de force entre la platine et le cercle seront placées à l'intérieur du fer plat de renforcement et ne présenteront aucun angle fermé,

- La platine arrière et verticale de l'anneau sera reliée à l'anneau par un carénage jusqu'à rejoindre le fer plat de renforcement du cercle, tout en prenant appui des deux côtés de la partie supérieure et horizontale de la platine.

2ème cas :

- Cercle à déclenchement

4. Filet

- Obligatoire seul le filet métallique est interdit (sécurité et nuisance sonore).

Article 26 - But de basket pour classement fédéral T2

1. Poteau

- Le mono tube est obligatoire. La section ronde ou carrée est admise dans les limites de la norme EN 1270.
- La fixation au sol sera prévue pour un sol sablonneux et ne présentera aucune aspérité.
- Le déport poteau, aplomb du panneau ne pourra être inférieur à : 1,20 m.

2. Panneau

- Les polyesters et dérivés sont conseillés. Toutefois, les autres matériaux sont acceptés.
- La forme des panneaux est libre pour un minimum de 1 200 mm sur la longueur et de 900 mm sur la hauteur.

3. Anneau

1er cas cercle fixe :

- Devra toujours être directement fixé au poteau.
- Le cercle formé dans un fer plat est interdit.
- Le cercle peut être renforcé par un fer plat d'une largeur de 25 mm sur l'ensemble de la circonférence.
- Les fixations du filet ne présenteront pas d'ouverture supérieure à 8 mm.
- Les jambes de force entre la platine et le cercle seront placés à l'intérieur du fer plat de renforcement et ne présenteront aucun angle fermé.
- La platine arrière et verticale de l'anneau sera reliée à l'anneau par un carénage jusqu'à rejoindre le fer plat de renforcement du cercle, tout en prenant appui des deux côtés de la partie supérieure et horizontale de la platine.

2ème cas :

- Cercle à déclenchement

4. Filet

- Obligatoire, seul le filet métallique est interdit. (sécurité et nuisance sonore).

Article 27 - But de basket pour classement fédéral T1

1. Poteau

- Le mono tube est obligatoire. La section ronde ou carrée est admise dans les limites de la norme EN 1270.
- La fixation au sol sera prévue pour un sol sablonneux et ne présentera aucune aspérité.
- Le déport poteau, aplomb du panneau ne pourra être inférieur à : 0,60 m.

2. Hauteur

- Ce type de but ne bénéficiera du classement fédéral «Loisirs» qu'à la condition de présenter deux hauteurs possibles d'utilisation 3,05 m et 2,60 m.

3. Fixation

- Un but à fixation murale respectant les articles 1 et 2 ci-dessus peut bénéficier du classement fédéral «Loisirs».

Article 28 - Terrain de plein air pour classement fédéral T3

1. Les terrains recouverts de gazon et les terrains rocailleux ou trop sablonneux et mouvants sont interdits. Sont autorisés: les sols stabilisés, les sols avec chape, les sols calcaires, les revêtements poreux et perméables.
2. Le sol des terrains de plein air doit être souple dans la mesure du possible, ne pas retenir l'eau, être régulier dans le nivellement, ne pas provoquer de causes de blessures en cas de chutes.
3. Le sol des terrains de plein air doit posséder une surface en forme de dos d'âne (pente en toit de l'axe longitudinal vers les lignes de touche), comportant des pentes superficielles de cinq à six millimètres au maximum par mètre, afin de permettre l'écoulement des eaux de surface par ruissellement.
4. Afin de réduire le niveau des nuisances sonores, le ballon normalement gonflé, ne devra pas, en rebondissant sur le sol dans l'action normale du dribble, excéder 85 DB (A) - sur fast, détecteur impulsion.

NB : Le seuil de 85 NB (A) a été fixé suite à un protocole mis au point avec un laboratoire acoustique.

Les tests de ce protocole portaient sur des ballons de tailles et de natures différentes.

5. Afin de préserver la tranquillité du site, le terrain, s'il est éclairé, devra être muni d'un dispositif, coupant l'éclairage automatiquement à l'heure convenue entre le propriétaire, les riverains et les utilisateurs.
6. Le terrain de plein air ne bénéficiera du classement fédéral «Compétition» que s'il est équipé de Buts homologués «Compétition» pour terrain de plein air.

Article 29 - Terrain de plein air pour classement fédéral T2

1. Le sol des terrains de plein air doit être souple dans la mesure du possible, ne pas retenir l'eau, être régulier dans le nivellement, ne pas provoquer de causes de blessures en cas de chutes.
2. Le sol des terrains de plein air doit posséder une surface en forme de dos d'âne (pente en toit de l'axe longitudinal vers les lignes de touche) comportant des pentes superficielles de cinq à six millimètres au maximum par mètre, afin de permettre l'écoulement des eaux de surface par ruissellement.
3. Sont classés «Entraînement», les terrains qui présentent deux buts face à face. Les dimensions seront au plus proche des dimensions officielles en fonction du site disponible.
4. Afin de réduire le niveau des nuisances sonores, le ballon, normalement gonflé, ne devra pas, en rebondissant sur le sol dans l'action normale du dribble, excéder 85 DB (A) - sur fast, détecteur impulsion.

NB : Le seuil de 85 DB (A) a été fixé suite à un protocole mis au point avec un laboratoire acoustique. Les tests de ce protocole portaient sur des ballons de tailles et de natures différentes.

5. Afin de préserver la tranquillité du site, le terrain, s'il est éclairé, devra être muni d'un dispositif coupant l'éclairage automatiquement à l'heure convenue entre le propriétaire, les riverains et les utilisateurs.
6. Le terrain de plein air ne bénéficiera du classement fédéral «Entraînement» que s'il est équipé de But homologué pour terrain de plein air.



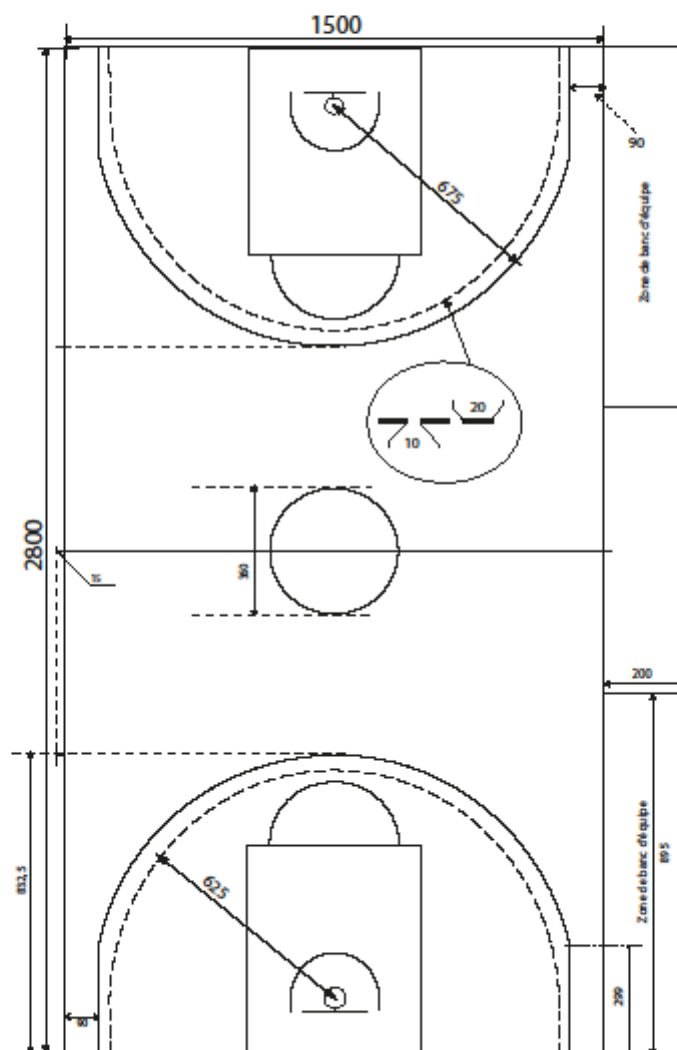
ANNEXE 1

Terrain de 28m x 15m

Dimensions et tracés obligatoires pour :

- Les niveaux de jeu nécessitant un classement H3 (International ; Coupe d'Europe ; Pro A; Pro B; LFB; NM1; LF2)
- Toutes constructions neuves et rénovations
- Conseiller pour tous niveaux de jeu nécessitant un classement H2 et H1

(Dimensions en cm)



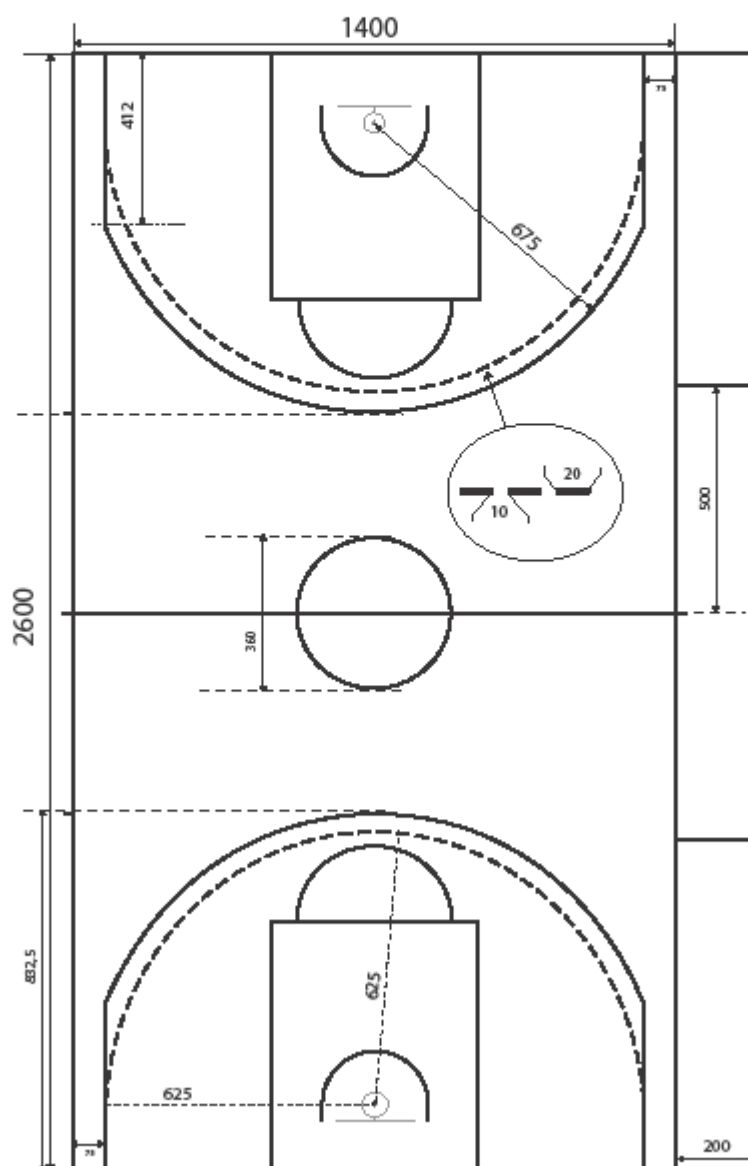
ANNEXE 2

Terrain de 26m x 14m

Dimensions et tracés acceptés pour les niveaux de jeu nécessitant un classement H1 et H2 et seulement dans le cas où la salle ne peut recevoir un tracé prévu à l'annexe 1 (exemple : distance de sécurité autour du terrain inférieur à 2m).
Ne convient pas à une construction neuve.

Ces dimensions et tracés ne conviennent pas à des salles concernées par un niveau de classement H3 et pour les niveaux de jeu Pro A, Pro B, LFB, NM1, LF2

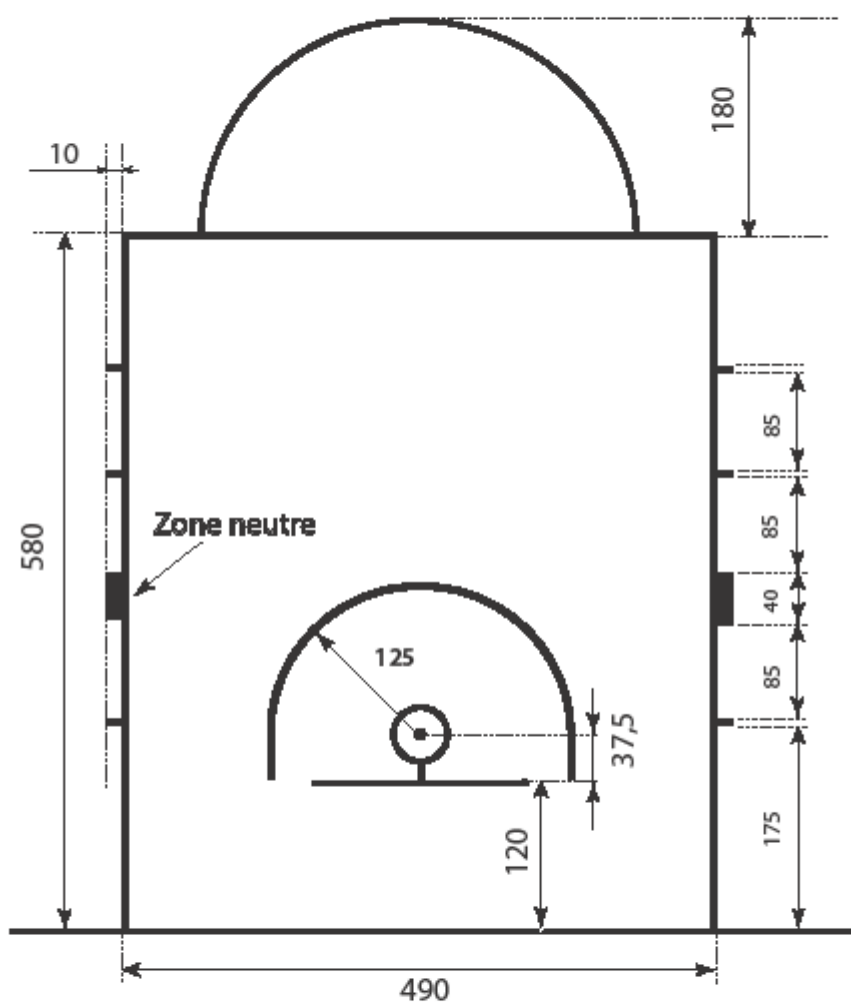
(Dimensions en cm)



ANNEXE 3

Zone restrictive

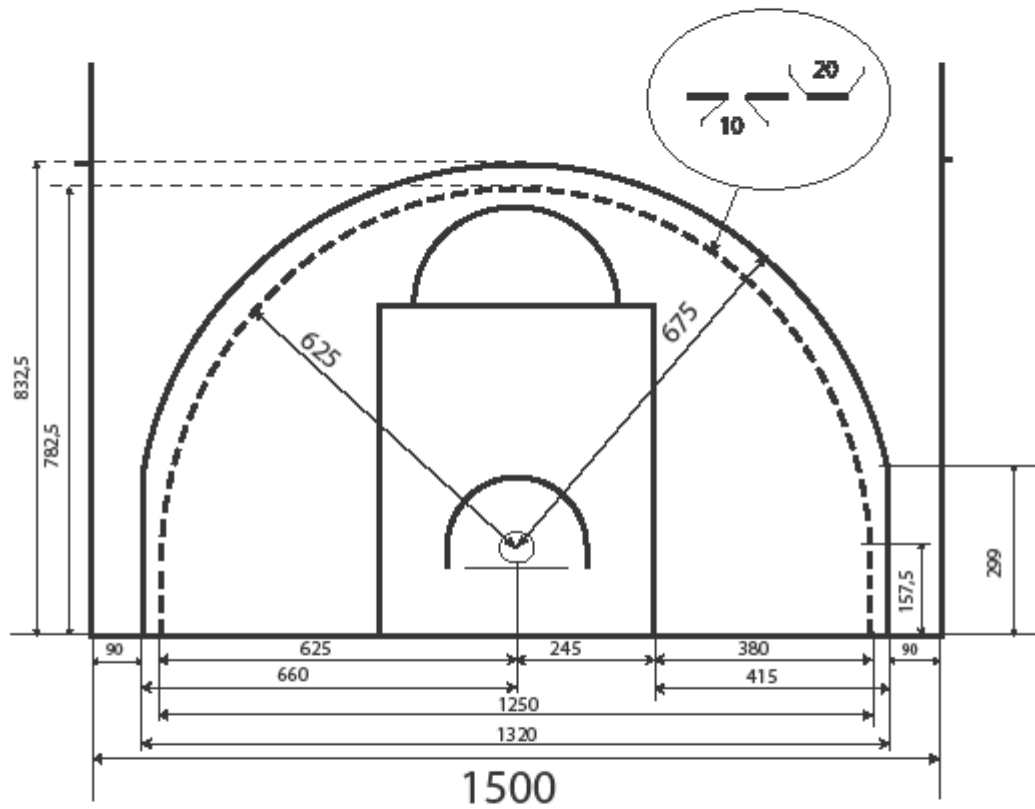
(Dimensions en cm)



ANNEXE 4

Détail des lignes délimitant les zones du panier à trois points pour un terrain de 28m x 15m

(Dimensions en cm)



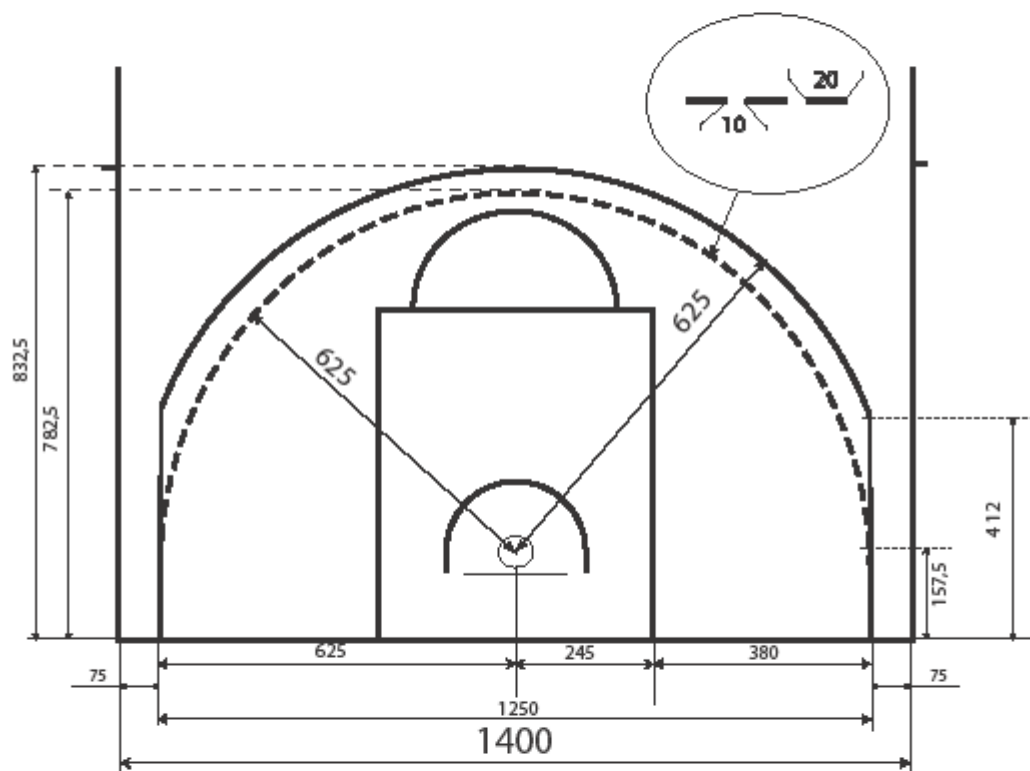
ANNEXE 5

Détail des lignes délimitant les zones du panier à trois points pour un terrain de 26m x 14m

Dimensions et tracés acceptés uniquement pour les salles ayant un espace d'évolution inférieur à 32m x 19m et pour les niveaux de jeu nécessitant un classement H1 et H2.

Ces dimensions et tracés ne conviennent pas à des salles concernées par un Niveau de classement H3 et pour les niveaux de jeu Pro A; Pro B; LFB; NM1; LF2.

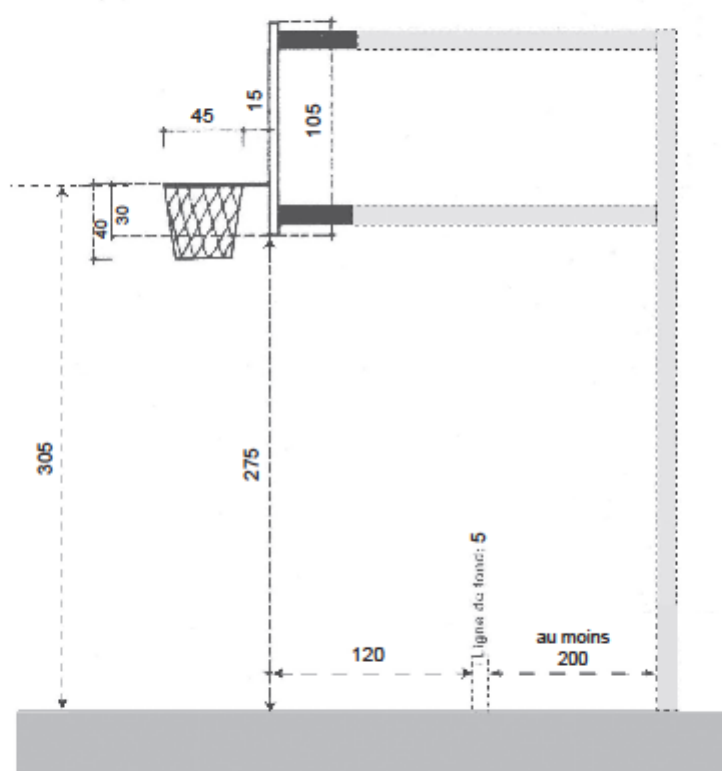
(Dimensions en cm)



ANNEXE 6

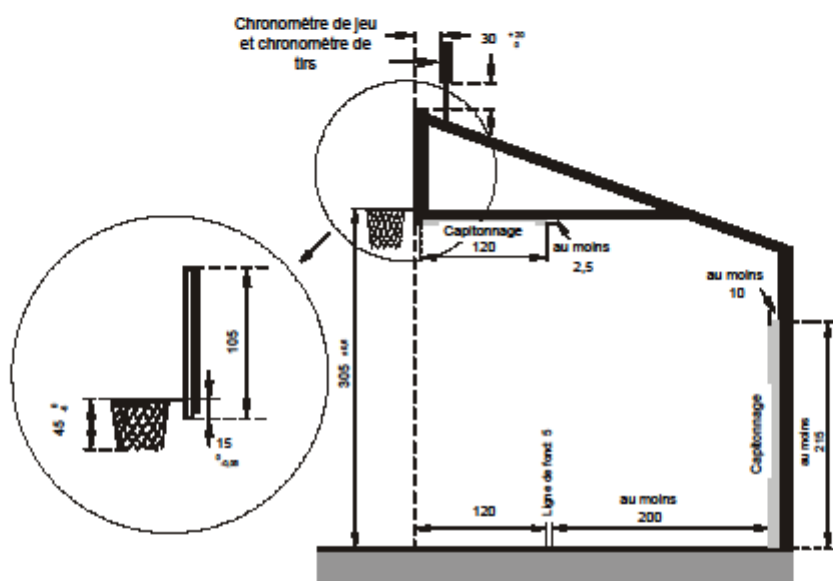
LE PANIER LE PANNEAU ET SON SUPPORT

Ces dimensions ne conviennent pas à des salles concernées par un niveau de classement H3 et pour les niveaux de jeu Pro A; Pro B ; LFB; NM1.
(Dimensions en cm)



ANNEXE 7

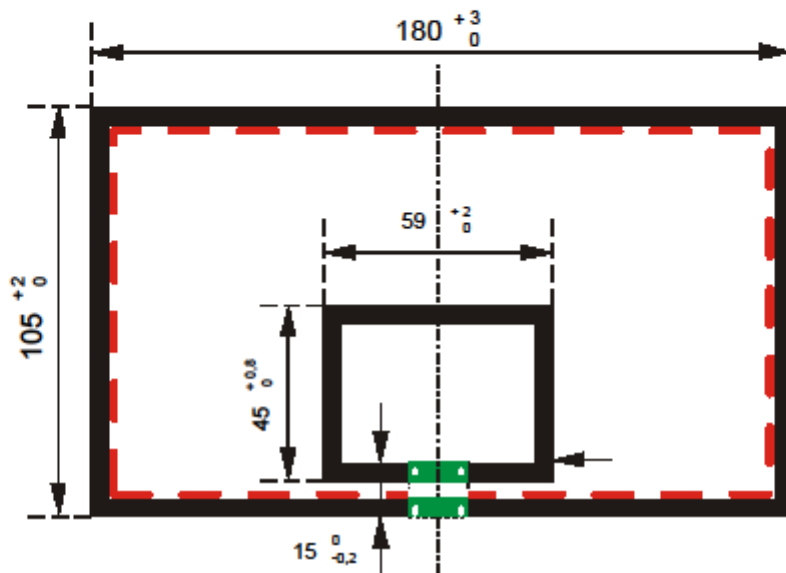
LE PANIER
 LE PANNEAU ET SON SUPPORT
 Obligations pour classement H 3 et constructions neuves
 (Dimensions en cm)



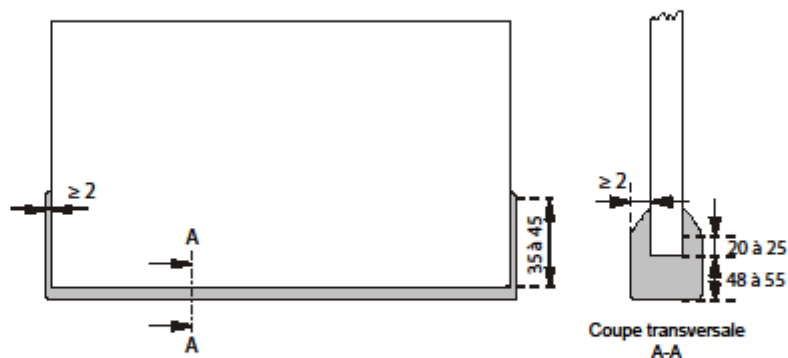
ANNEXE 8

LE PANNEAU

L'entourage lumineux du panneau (guirlande lumineuse LED STRIP) est obligatoire pour les niveaux de jeu International ; Coupe d'Europe ; Pro A ; Pro B.
(Dimensions en cm)

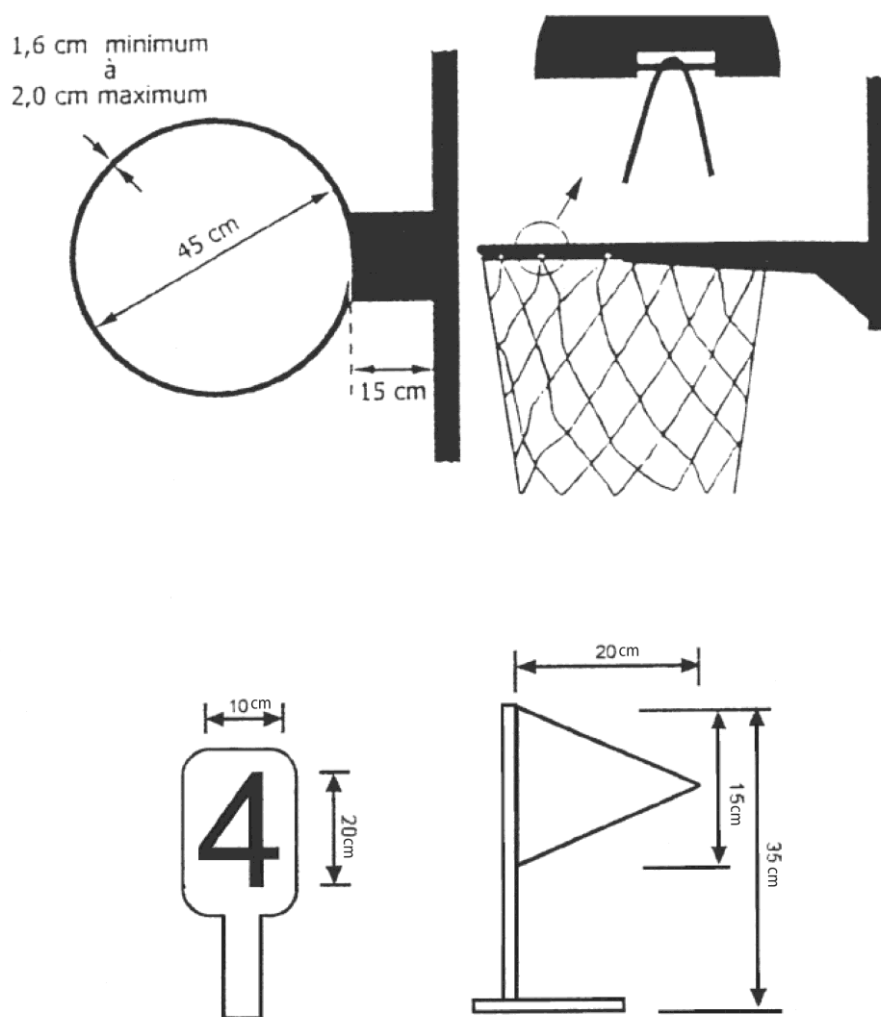


Capitonnage du panneau



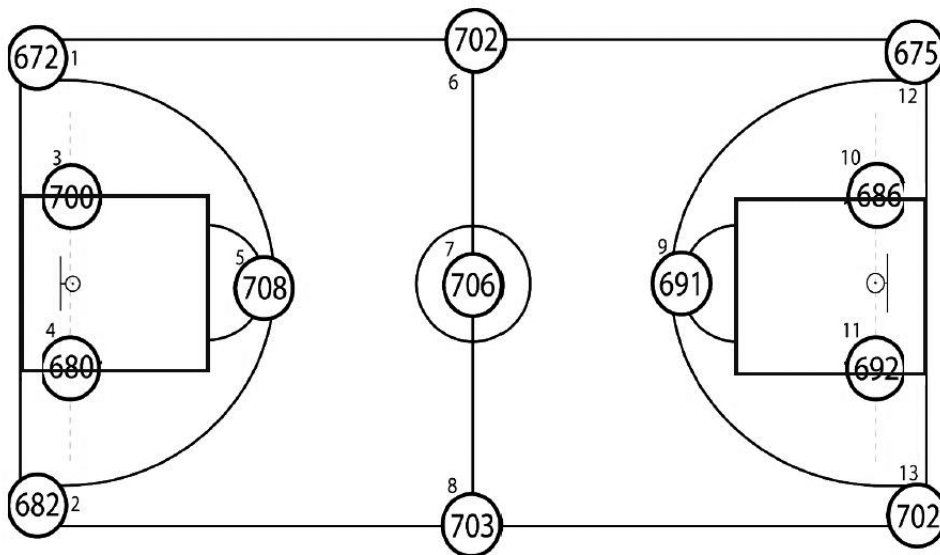
ANNEXE 9

L'ANNEAU



ANNEXE 10

EXEMPLE DE RELEVÉ DES ÉCLAIREMENTS POUR LES SALLES SPECIFIQUES

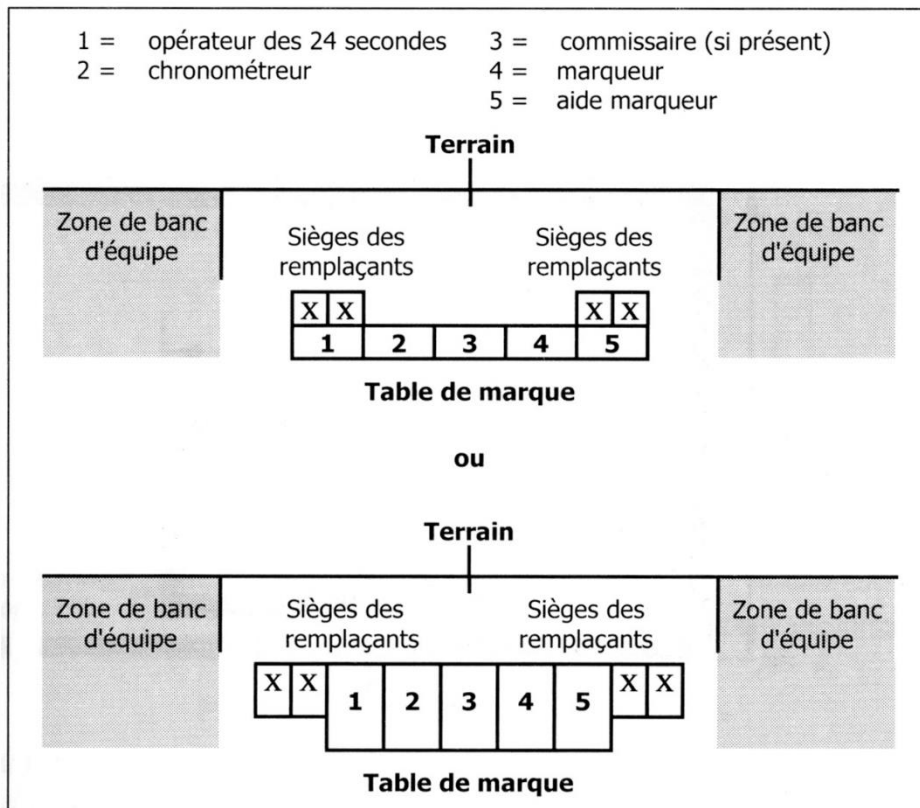


Total des 13 points : 8999
 Moyenne (Total/13) : 692
 Coefficient Uniformité (Ecl.Mini/Ecl.Moyen) : 0,97
 Ecla.Mini/Ecl.Max : 0,95
 Date et heure du relevé :



ANNEXE 11

Table de marque et chaises de remplaçants



Note : Les officiels de la table de marque doivent avoir une vision claire du terrain de jeu. Les sièges des remplaçants doivent par conséquent être placés plus bas que ceux des officiels de la table de marque.

Comme alternative, la table de marque et ses sièges peuvent être placés sur une estrade .

Les prises électriques et autres connexions (en nombre suffisant et si possible enterrés) devront se situer à proximité de la table pour permettre le branchement des modules nécessaires à l’affichage sportif définis dans le classement fédéral.

En fonction de la compétition (définie dans le classement fédéral H3) 2 places supplémentaires devront être mises à disposition des statisticiens ainsi qu’une connexion au réseau Internet selon le protocole de connexion : WIFI (sans fil) ou RJ45 (réseau local).

ANNEXE 12 - ÉQUIPEMENT DE BASKET-BALL			
CLASSEMENTS FÉDÉRAUX	Classement Fédéral H1	Classement Fédéral H2	Classement Fédéral H3
NIVEAU DE JEU	Championnat départemental et régional»	Pré national et championnat de France, NM2, NM3, LF2, NF1, NF2, NF3	NM1, LFB, PRO A, PRO B
DIMENSIONS			
Espace de jeu : constructions neuves	28x15x7 m		
Espace de jeu : constructions anciennes	28x15x7 m		
	ou 26x14x7m		
	ou 24x13x7m (départemental uniquement et non qualificatif à une compétition régionale)		
Espace d'évolution : constructions neuves	32x19x7m		
Espace d'évolution : constructions anciennes	32x19x7m		
	ou 30x18x7m		
	ou 28x17x7m		
Espace de compétition : constructions neuves	32x20,5x7m		38x20,5x7m
Espace de compétition : constructions anciennes	32x20,5x7m		
	ou 30x19,5x7m		
	ou 28x18,5x7m		
BUTS DE BASKET			
Structure	conforme à la norme EN 1270 (de type 1 pour H3 et fortement recommandé pour la NM1, cf annexe 7)		
Panneaux plexiglas ou méthacrylate (transparence)	recommandé	obligatoire	
Cercles à déclenchement	recommandé	obligatoire	
Capitonnage (protection des panneaux et structures)	obligatoire		«capitonnage obligatoire du bras de la structure pour les modules amovibles»
DIMENSIONS MINI BASKET			
Espace de jeu	Minimum 15 x 14m / Max 28x15	Pour le Mini Basket, la présence des lignes sur un terrain de jeu est essentielle. Même tracées de façon sommaire, elles donnent aux enfants les repères et sont indispensables à l'acquisition et au respect des règles du jeu.	
Hauteur du cercle	2 M 60		
Ligne de lancer franc	à 4 m du panneau		
SOLS SPORTIFS			
Couleur du tracé	ROUGE		BLANC (ou couleur contrasté)
Nature du revêtement de sol	«Parquet conseillé» LF2 : recommandé		Parquet
	les sols sportifs doivent répondre à la norme NF EN 14904 (NF P 90-203)		
Nature du sol support	NF P 90-202		
ÉCLAIRAGE			
Eclairage minimum : constructions neuves	500 Lux		750 Lux
Eclairage minimum : constructions anciennes	300 Lux	500 Lux	(Recommandation: pour les matchs télévisés, voir règlement officiel FIBA-Equipement)

Coefficient d'uniformité minimum	Eclairage Minimum ÷ Eclairage moyen ≥ 0,7		
Point de mesure d'éclairement	13		
AFFICHAGE			
Affichage électronique	Recommandé	oui	oui
Affichage des fautes d'équipes (cumul)	Recommandé	Obligatoire NM2, LF2, NF1	Obligatoire NM1, LFB, Pro A, Pro B
		Conseillé NM2, NM3	
Affichage des fautes individuelles 0 à 99	Recommandé	Conseillé NM2, NM3, LF2, NF1, NF2	Obligatoire NM1, LFB, Pro A, Pro B
Chronomètres des tirs (24s avec remise à 14s)	Facultatif / conseillé pour Régional	Obligatoire En LF2 remis à 14 s à tout moment du jeu	Obligatoire (la remise à 14 s doit pouvoir s'effectuer à tout moment du jeu)
Guirlandes Lumineuses «LED STRIP»			Obligatoire
Table de marque	Surélevée de 20 cm		
Sonorisation	Facultative		Oui
VESTIAIRES ET ANNEXES			
Local antidopage	Facultatif	Conseillé	Obligatoire
Infirmierie	Conseillée	Obligatoire	
Vestiaire joueurs et joueuses	2 x 12 places		2 x 14 places
Vestiaire officiels	2 x 2 places		2 x 3 places
Tribune de presse Salle de réception/Accueil Presse (Accréditation)	Dans la plupart des installations sportives, ces espaces doivent pourvoir assurer d'autres fonctions en temps normal (bureaux, salle de réunion, formation)		10 à 40 places en fonction des conventions entre UJSF et FFBB/LNB/LFB
Zone mixte/ Salle de conférence de presse			
Salle de réception		Conseillée (utilisation ponctuelle)	Utilisation ponctuelle/100 m2
Salle de réunion	Conseillé 12 à 25 personnes		Espace modulable 12 à 25 personnes / 100 M2
Espace Accueil	En fonction de la taille de l'équipement, l'accueil des différents publics doit être matérialisé par une signature spécifique : Public/Sportifs/Organisation/Presse/Personne à Mobilité Réduite/VIP		
TRIBUNES PLACES ASSISES : CAPACITE MINIMUM RECOMMANDEE			
NF2/NM2	300		
NF1	500		
LF2	1000		
NM1	1500		
LFB	2000		
PRO B	3000		
PRO A	5000		

STATUT DU TECHNICIEN

FFBB

I – OBJECTIFS STATUT DU TECHNICIEN (Mars 2017)

La Fédération française de basketball a identifié 4 familles (joueurs, dirigeants, officiels et techniciens).

Le statut du technicien a pour principal objectif de garantir un **encadrement minimal adapté** pour les clubs évoluant dans **les championnats régionaux jeunes**, le championnat de France de la FFBB ou le championnat professionnel de la LNB permettant d'assurer :

- La formation des jeunes joueuses et joueurs accueillies dans le centre de formation ou dans les équipes réserves,
- La sécurité de l'ensemble des pratiquants,
- La prise en compte des exigences spécifiques aux championnats dans lesquels évolue le club.

Afin de répondre à cet objectif commun, il apparait nécessaire de :

- Favoriser le fonctionnement en staff technique au sein d'un club
- Encourager les membres du staff technique à se former tout au long de leur carrière
- Valoriser les fonctions de techniciens

A. FAVORISER LE FONCTIONNEMENT EN STAFF TECHNIQUE AU SEIN D'UN CLUB

L'encadrement minimal adapté d'une structure est fonction :

- Du championnat dans lequel évolue la plus haute équipe,
- Du nombre d'équipe que le club engage en compétition.

Le staff technique prend en compte l'ensemble des techniciens de la structure, en identifiant les différentes missions qui sont exercés.

Le staff technique peut identifier des joueurs ou des joueuses en activité souhaitant préparer leur reconversion professionnelle dans les métiers de l'encadrement sportif du basketball.

B. ENCOURAGER LE STAFF TECHNIQUE A SE FORMER TOUT AU LONG DE LEUR CARRIERE

Afin de prendre en compte l'évolution des métiers des techniciens d'une part et les évolutions de carrière des techniciens d'autre part, il convient de porter une attention particulière à la formation continue des membres des staffs techniques.

La formation continue doit être privilégiée et facilitée.

C. CONNAITRE ET VALORISER LA FONCTION DES TECHNICIENS

Mettre en valeur les techniciens formés

Assurer une veille sur les différents métiers et leurs évolutions

Conforter la fonction de techniciens

II – LE CADRE D’INTERVENTION DES TECHNICIENS

Les techniciens interviennent dans les clubs engagés dans des championnats de nature très différente (secteur masculin et féminin, championnat professionnel, joueuses et joueurs sous contrat, joueuses et joueurs en formation, ...).

Ces différences de clubs, de publics et de fonctions entre techniciens conduisent à des statuts d'intervention différents (salarié, bénévole, ...).

Le statut du technicien tient compte la situation du technicien de manière différenciée.

A. L’ENCADREMENT CONTRE REMUNERATION

L'enseignement et l'entraînement à titre rémunéré sont codifiés dans le Code du Sport (article L.212-1) et peuvent faire l'objet de dispositions conventionnelles complémentaires.

Un club affilié à la FFBB, en conformité avec le présent statut, peut avoir sous contrat les membres de son staff technique.

Les contrats de travail sont :

- Homologués par la Ligue Nationale de Basketball pour les techniciens des clubs évoluant en PROA et PROB,
- Enregistrés :
 - o Par la Ligue Nationale De Basketball pour les techniciens des clubs engagés en championnat espoirs,
 - o Par la Fédération Française de Basketball pour NM1 et LFB.

Dans tous les autres cas, le contrat de travail est transmis pour information avec l'engagement du staff technique à la Commission Fédérale des Techniciens.

La Commission fédérale des Techniciens émet un avis sur le contrat quant au respect des contraintes fixées par le présent statut.

La Commission d'Homologation et de Qualification de la Ligue Nationale de Basketball sollicitera pour avis la Commission Fédérale des Techniciens de la FFBB pour toute demande d'homologation de contrat et de qualification d'un entraîneur des clubs évoluant en PROA et PROB.

Tout club utilisant un technicien contre rémunération est tenu de remplir les obligations de l'employeur au regard de la législation sociale.

B. LES TECHNICIENS DES CLUBS EVOLUANT DANS LE CHAMPIONNAT PROFESSIONNEL DE LA LNB

Les conditions de travail, de rémunération et d'emploi, ainsi que les garanties sociales des entraîneurs professionnels sont fixées par la Convention Collective du basket professionnel masculin (CCB), négociée entre l'Union des Clubs Professionnels de Basket et le Syndicat des Coachs de Basket en présence de la Ligue Nationale de Basketball

A défaut de mention dans la Convention Collective du Basket professionnel masculin (CCB), les conditions de travail, de rémunération et d'emploi, ainsi que les garanties sociales des entraîneurs professionnels sont réglées par le Code du Travail, le Code du Sport et la Convention Collective Nationale du Sport.

C. LES TECHNICIENS DES CLUBS EVOLUANT EN LFB, LF2 ET NM1 (Mars 2017)

Les entraineurs et entraineurs assistants doivent obligatoirement être autorisés à participer par la Commission Haut-Niveau des Clubs, même en cas de remplacement exceptionnel en cours de saison.

D. LES TECHNICIENS DES CLUBS EVOLUANT DANS LES CHAMPIONNATS DE LA FFBB

Les conditions de travail, de rémunération et d'emploi, ainsi que les garanties sociales des entraineurs professionnels sont fixées par la Convention Collective Nationale du Sport.

III – LA FORMATION INITIALE

A. LA QUALIFICATION MINIMALE

L'exercice du métier de technicien de basketball dans un club évoluant en championnat de France nécessite des compétences techniques attestées par la réussite à l'examen national du Diplôme d'Entraîneur Fédéral de Basketball (DEFB).

Conformément au règlement du DEFB, le candidat au DEFB est titulaire du **BEES1 option « basketball »** ou Diplôme d'Etat de la Jeunesse, de l'Education Populaire et du Sport, spécialité perfectionnement sportif, mention « Basketball ».

B. LES ADAPTATIONS

Cette obligation de qualification minimale peut-être adaptée pour certaines divisions au regard des critères suivants :

- L'économie des clubs évoluant au sein de la même division,
- La complexité de l'environnement professionnel,
- Le statut bénévole de l'entraîneur.

C. LES ADAPTATIONS POUR LES CHAMPIONNATS DE LA LNB (PROA, PROB ET ESPOIRS)

L'Equipe professionnelle

L'Entraîneur de l'équipe professionnelle est un entraîneur titulaire du diplôme d'entraîneur professionnel de Basketball (DEPB) délivré par la FFBB.

Il organise et dirige effectivement les séances d'entraînement.

Il figure en qualité d'entraîneur sur la feuille de marque et doit être présent sur le banc.

Il « dirige » effectivement et principalement l'équipe professionnelle lors des compétitions.

L'entraîneur de l'équipe professionnelle ne peut exercer les fonctions d'entraîneur de l'équipe espoirs ou d'une autre équipe du groupement sportif.

En PROA, Il est assisté dans ses fonctions d'un entraîneur titulaire d'un DEPB délivré par la FFBB, qui figure sur la feuille de marque en tant qu'entraîneur adjoint et qui doit être présent sur le banc. L'entraîneur adjoint ne peut être l'entraîneur du centre de formation ou de l'équipe espoirs.

L'entraîneur adjoint d'un club évoluant en PRO A peut également être autorisé à exercer ses fonctions s'il est titulaire d'un DEFB et s'il dispose également d'un diplôme de préparateur physique ou d'un diplôme d'assistant vidéo délivré par la FFBB.

En PROB, l'entraîneur de l'équipe professionnelle est assisté dans ses fonctions d'un entraîneur titulaire d'un DEFB, qui figure sur la feuille de marque en tant qu'entraîneur adjoint et qui doit être présent sur le banc. L'entraîneur adjoint ne peut être l'entraîneur du centre de formation ou de l'équipe espoirs

Un entraîneur ne peut en aucun cas exercer une activité de joueur au sein de l'équipe qu'il entraîne.

Le Centre de Formation ou Equipe Espoirs

L'entraîneur du centre de formation ou de l'équipe espoirs d'un club évoluant PRO A est titulaire d'un DEP.B.

Il dirige les séances d'entraînement du centre de formation et manage l'équipe "Espoirs" lors des compétitions.

Un entraîneur ne peut en aucun cas exercer une activité de joueur au sein de l'équipe qu'il entraîne.

L'entraîneur du centre de formation agréé d'un club évoluant en PRO B est titulaire d'un DEP.B.

L'entraîneur du centre de formation non agréé d'un club évoluant en PRO B peut être titulaire d'un DEFB.

Pour les entraîneurs engagés avec des clubs évoluant dans les championnats espoirs de la Ligue Nationale de Basketball, le niveau de qualification minimale est le DEP.B. L'entraîneur adjoint doit être titulaire du DEFB ou du BEES1.

D. LES ADAPTATIONS POUR LE CHAMPIONNAT DE LFB (Juillet 2017)

~~Pour les entraîneurs des clubs de LFB, le niveau de qualification minimale est le Diplôme d'Entraîneur Professionnel de Basketball. Il peut s'obtenir par la voie de la formation continue.~~

~~Il est assisté dans ses fonctions d'un entraîneur titulaire d'un DEFB délivré par la FFBB, qui figure sur la feuille de marque en tant qu'entraîneur adjoint.~~

L'Equipe professionnelle :

L'entraîneur de l'équipe professionnelle est un entraîneur titulaire du diplôme d'entraîneur professionnel de Basketball (DEPB) délivré par la FFBB. Le DEP.B peut être obtenu par la voie de la formation continue.

Il organise et dirige effectivement les séances d'entraînement. Il figure en qualité d'entraîneur sur la feuille de marque et doit être présent sur le banc. Il « dirige » effectivement et principalement l'équipe professionnelle lors des compétitions. Il doit posséder un contrat de travail à mi-temps minimum.

L'entraîneur de l'équipe professionnelle ne peut exercer les fonctions d'entraîneur du centre de formation.

Il est assisté dans ses fonctions d'un entraîneur titulaire d'un DEFB délivré par la FFBB, qui figure sur la feuille de marque en tant qu'entraîneur adjoint qui doit être présent sur le banc. L'entraîneur assistant devra être déclaré.

Le centre de formation :

L'entraîneur du centre de formation d'un club évoluant en LFB est titulaire d'un DEP.B. Il dirige les séances d'entraînement du centre de formation et manage les équipes du centre de formation engagée dans les compétitions fédérales. L'entraîneur responsable du Centre de Formation doit avoir signé avec l'association ou société sportive de LFB un contrat de travail à temps plein, d'une durée de 2 ans minimum.

Il est assisté dans ses fonctions d'un entraîneur titulaire d'un DEFB délivré par la FFBB.

E. LES ADAPTATIONS POUR LE CHAMPIONNAT DE NM1 (Juillet 2017)

Pour les entraîneurs des clubs de NM1, le niveau de qualification minimale est le Diplôme d'Entraîneur Professionnel de Basketball. Il peut s'obtenir par la voie de la formation continue.

Il est assisté dans ses fonctions d'un entraîneur titulaire d'un DEFB délivré par la FFBB, qui figure sur la feuille de marque en tant qu'entraîneur adjoint. **L'entraîneur assistant devra être déclaré.**

F. LES ADAPTATIONS POUR LES CHAMPIONNATS DE NM3, NF3 ET NF2

Pour les championnats de NM3, de NF3 et de NF2, le niveau de qualification requis **minimal** est le CQP.TSBB lorsque l'entraîneur est bénévole ou salarié à moins de 360H/Saison.

G. LES ADAPTATIONS POUR LE CHAMPIONNAT U18 ELITE

L'entraîneur de l'équipe est un entraîneur diplômé DEFB. Il est assisté d'un entraîneur disposant du niveau de qualification minimale est le CQP.TSBB qui figure sur la feuille de marque en tant qu'entraîneur adjoint.

H. LES ENTRAINEURS DES CENTRES DE FORMATION AGREES

Pour les entraîneurs des centres de formation agréés des clubs professionnels (PROA, PROB et LFB), le niveau de qualification minimale est le DEP.B.

I. LES TECHNICIENS DES CLUBS DANS LES CHAMPIONNATS REGIONAUX (Mars 2017)

L'entraîneur d'une équipe évoluant au plus haut niveau régional devra être :

- Pour le championnat senior, titulaire du CQP.TSBB
- Pour le championnat jeune, être expérimenté et au minimum titulaire du Présentiel 1 du CQP.TSBB et inscrit en formation CQP.TSBB.

J. LE TABLEAU RECAPITULATIF DES QUALIFICATIONS MINIMALES ET DES ADAPTATIONS

Secteur masculin

Championnat	Entraîneur	Entraîneur Adjoint
PROA	DEPB	DEPB ou DEFB+DAVB ou DEFB+DPPBB
PROB	DEPB	DEFB ou BEES1
Championnat Espoirs LNB	DEPB	DEFB ou BEES1
NM1	DEPB	DEFB ou BEES1
NM2	DEFB	
NM3	CQP.TSBB	
U18 ELITE	DEFB	CQP.TSBB
U15 ELITE	DEFB	

Secteur Féminin

Championnat	Entraîneur	Entraîneur Adjoint
LFB	DEPB	DEFB ou BEES1
LF2	DEFB	
NF1	DEFB	
NF2	CQP.TSBB	
NF3	CQP.TSBB	
U18 ELITE	DEFB	CQP.TSBB
U15 ELITE	DEFB	

K. LES EQUIVALENCES ENTRE NIVEAU DE QUALIFICATION

Les titulaires du BEES1 justifiant de 3 saisons de coaching en championnat de France ont les prérogatives au regard du statut du technicien du niveau DEFB.

Les titulaires du BEES2 ont les prérogatives du DEPB.

L. LES EQUIVALENCES POUR LES ENTRAINEURS RESSORTISSANT DE L'UE OU DE L'EEE (Juillet 2017)

La fonction d'entraîneur ou d'assistant de l'entraîneur peut être exercée par un ressortissant de l'Union Européenne ou de l'Espace Economique Européen (EEE) qui est qualifié pour l'exercer dans l'un de ces Etats.

Toutefois, lorsque l'activité concernée ou la formation y conduisant n'est pas réglementée dans l'Etat d'établissement membre de l'UE ou de l'EEE, l'entraîneur doit avoir exercé dans cet Etat pendant au moins deux années au cours des 10 dernières années qui précèdent l'exercice de cette activité sur le territoire national.

Dans ces cas, le club devra **justifier des procédures engagées** joindre la copie du dossier de **de** déclaration d'exercice déposée en Préfecture tel que prévu par le Code du Sport.

M. LES EQUIVALENCES POUR LES TECHNICIENS NON-RESSORTISSANT DE L'UE OU DE L'EEE

Tout technicien non ressortissant de l'UE ou de l'EEE et titulaire d'un diplôme obtenu hors de cet espace économique devra déposer une demande d'équivalence de qualification auprès de l'autorité compétente afin d'exercer sur le territoire.

N. AUTORISATION D'EXERCICE PROVISOIRE (Juillet 2017)

La commission fédérale des techniciens peut délivrer des autorisations provisoires lorsque le technicien ne dispose pas du niveau de qualification requis dans les conditions suivantes :

- L'autorisation provisoire délivrée par la CFT ne peut déroger au droit du travail ou à une convention collective en vigueur,
- L'autorisation provisoire s'applique donc à un encadrement bénévole de la discipline après avis des compétences techniques du cadre attestée par le DTN.

Dans les championnats pour lesquels le niveau de qualification minimal requis est le DEPB, Sur présentation d'un dossier par un entraîneur non ressortissant de l'UE ou de l'EEE et titulaire au minimum d'un DE.JEPS, le Directeur Technique National de la FFBB peut attester d'un niveau technique pour une autorisation d'exercice suppléant l'exigence du DEPB à un entraîneur non ressortissant de l'UE ou de l'EEE qui est titulaire au minimum d'un DE.JEPS spécialité perfectionnement sportif – option « basketball ». Un dossier devra être déposé par le club.

Le dossier devra être déposé par le club et intégrer :

- Les attestations d'expérience du demandeur en lien avec la fonction visée dans le club,
- Les formations éventuelles suivies avec la copie des diplômes et du contenu de formation traduit en français.

La Commission Fédérale des Techniciens, organisme de première instance, officialise et publie cette autorisation.

Cette demande d'autorisation doit être renouvelée tous les ans par le club.

IV – LA FORMATION CONTINUE DES TECHNICIENS

L'environnement dans lequel évolue le club est en constante évolution.

Ces évolutions peuvent être de natures différentes :

- Sportive dans le cadre d'accession à des divisions supérieures, des formes de championnat, ...
- Juridiques par l'évolution des réglementations, ...
- Techniques par l'évolution des règles, ...

Afin de répondre à ces exigences, le club doit encourager les membres du staff technique à se former tout au long de leur carrière.

L'environnement des clubs justifie le regroupement des entraîneurs d'une même division dans le cadre d'un séminaire organisé annuellement par la direction technique nationale.

A. OBLIGATION DE FORMATION CONTINUE (Juillet 2017)

Les clubs dont une ou plusieurs équipes engagées en championnat de France s'engagent à inscrire leur staff technique dans les séminaires annuels prévus par la direction technique nationale pour la revalidation des techniciens composant les staffs techniques.

Lorsqu'un entraîneur issu du club ne dispose pas du niveau de qualification requis, le club **doit** ~~peut~~ soumettre à la commission fédérale des techniciens **le** ~~un~~ plan de formation continue de son entraîneur visant à obtenir les qualifications prévues au statut **au cours de la saison**.

B. REVALIDATION DES MEMBRES D'UN STAFF TECHNIQUE (Juillet 2017)

La revalidation d'un technicien d'un staff technique d'un club traduit la participation effective de ses membres **soit** à :

- une action de formation continue prévue au statut du technicien ;
- un séminaire annuel, un WEPS organisé par la direction technique nationale ;
- une action de formation organisée par une ligue régionale sous certaines conditions ;
- un staff d'une équipe nationale ;
- une Equipe Technique régionale dont la composition aura été validée par la direction technique nationale.

La revalidation d'un technicien se matérialise par l'enregistrement au sein du système d'information de la FFBB « France Basket Information » en indiquant la période de revalidation ~~et par la délivrance d'une carte d'entraîneur~~. **Les entraîneurs doivent disposer de leur carte professionnelle.**

La revalidation court jusqu'au 31 août de la saison qui suit.

C. REVALIDATION PAR LES SEMINAIRES ANNUELS

La direction technique nationale organise les séminaires annuels pour les entraîneurs dont le club évolue à un certain niveau.

Les ligues régionales sont incitées à accueillir sur les journées régionales de formation ou sur leur offre de formation continue les autres entraîneurs.

Niveau national	Niveau régional
Séminaire annuel	NF2
LFB	NF3
L2/NF1	NM3
NM1	
NM2	
U15 Elite (H&F)	
U18 Elite (H&F)	
Centre de Formation des Centres Professionnel (secteur masculin et féminin)	

Pour les séminaires annuels, la direction technique nationale organise un séminaire annuel d'une journée et demi par division pour les entraîneurs. Cette journée est axée sur les problématiques de la division (Arbitrage, Règles particulières de fonctionnement, Aspects sportifs particuliers, Orientations de la DTBN sur le public, examen des besoins spécifiques des entraîneurs notamment en matière de formation, ...).

Sont concernés par la participation aux séminaires annuels :

- En NM1 et LFB, l'entraîneur de l'équipe et son assistant,
- Dans les autres championnats et les centres de formation, l'entraîneur.

D. L'ADAPTATION AUX EVOLUTIONS DU METIER

L'évolution des métiers nécessite de proposer une offre de formation continue adaptée.

L'entraîneur qui a suivi cette formation continue conduisant à un diplôme de la FFBB (DEPB, DPPBB, DAVB, ...) est revalidé pour 2 saisons sportives à la suite de l'obtention du diplôme.

E. ACQUISITION DU NIVEAU DE QUALIFICATION MINIMALE PAR LA FORMATION CONTINUE : TECHNICIEN EN FORMATION.

Le niveau de qualification requis par niveau de championnat peut être acquis par la voie de la formation professionnelle continue à partir du moment où l'entraîneur est déjà engagé en contrat de travail avec un club.

V – L'ENCADREMENT TECHNIQUE DU CLUB (Juillet 2017)

En privilégiant la notion de staff technique du club, le statut du technicien entend :

- Favoriser la logique de structuration interne et d'évolution interne des techniciens.
- Préciser l'obligation de déclaration auprès de la CFT de l'encadrement technique
- Prendre en compte l'ensemble des équipes du club (U15, U18)
- Favoriser la reconversion des joueurs/joueuses du club sur des fonctions des techniciens.

A. REGLES PARTICULIERES

Le club est caractérisé par le niveau auquel évolue son équipe 1 et par le nombre d'équipe engagée en championnat de France (jeunes & seniors).

B. SECTEUR MASCULIN

Secteur Masculin (nombre d'entraîneur)

Equipe 1 =>	PROA	PROB	NM1	NM2	NM3
Staff minimal pour Equipe 1	2 A plein temps	2 A plein temps	2	1	1
Espoirs	+1				
PROB					
NM1					
NM2	+1	+1			
NM3			+1		
U18	+1	+1		+1	+1
U15	+1	+1	+1	+1	+1

Un club de PROA ou de PROB disposant d'un centre de formation agréé doit disposer d'au moins 4 techniciens pour encadrer l'équipe professionnelle et les équipes du centre de formation.

C. SECTEUR FEMININ

	LFB	L2	NF1	NF2	NF3
Staff minimal pour Equipe 1	2	2	1	1	1
L2					
NF1					
NF2	+1	+0	+0		
NF3				+0	
U18		+1	+1	+1	+1
U15	+1	+1	+1	+1	+1

Un club de LFB disposant d'un centre de formation agréé doit disposer d'au moins 3 techniciens pour encadrer l'équipe professionnelle et les équipes du centre de formation.

D. LES RESTRICTIONS DE FONCTION AU SEIN DU STAFF TECHNIQUE

L'entraîneur de l'équipe professionnelle évoluant en PROA, PROB ou LFB ne peut exercer les fonctions d'entraîneur de l'équipe espoirs ou d'une autre équipe du groupement sportif.

Toute personne dont la fonction comprend un pouvoir hiérarchique sur l'entraîneur d'une équipe évoluant en PROA, PROB, LFB, NM1 ne pourra exercer la fonction d'assistant de l'entraîneur.

VI – DECLARATION ET MODIFICATION DES STAFFS TECHNIQUES

Chaque club engagé dans un championnat de la LNB ou de la FFBB est tenu de déclarer la composition de son staff technique auprès de la Commission Fédérale des Techniciens avant le début du championnat et tout changement intervenant au cours de la saison dans sa composition.

A. LA DECLARATION INITIALE DU STAFF TECHNIQUE

Les clubs évoluant dans les championnats prévus au statut du technicien doivent déclarer leur staff technique auprès de la Commission Fédérale des Techniciens.

Cette déclaration doit se faire **au moment de l'engagement des équipes** et peut être modifiée jusqu'à 15 jours avant le premier match de l'une des équipes visées au statut du technicien.

Cette déclaration doit préciser pour chaque entraîneur :

- Son nom,
- Son prénom
- Sa date de naissance
- Son numéro de licence
- Son niveau de qualification
- Sa situation avec le club (sous contrat de travail ou bénévole)
- Dans le cadre d'un contrat de travail :
 - o Le type de contrat de travail
 - o Le volume horaire
 - o Le salaire annuel brut prévu au contrat de travail
 - o La date de recrutement
 - o Copie de la carte professionnelle
- L'engagement éventuel du club d'inscrire son entraîneur dans une formation lui permettant d'obtenir le diplôme requis pour le niveau de championnat.

La modification du staff technique peut intervenir à l'initiative du club ou de l'un des entraîneurs.

B. LE CHANGEMENT DE COMPOSITION DU STAFF TECHNIQUE A L'INITIATIVE DU CLUB

Si la décision du club vise à augmenter le staff technique, le club déclare à la CFT le nouvel entraîneur dans les mêmes conditions que lors d'une déclaration initiale.

Si la décision du club vise à se séparer d'un entraîneur :

- L'entraîneur intervient sur l'équipe U15 ou U18, le club doit proposer un nouvel entraîneur disposant du niveau de qualification requis dès le prochain match.
- L'entraîneur intervient sur l'équipe 1, le club doit proposer un nouvel entraîneur disposant du niveau de qualification requis :
 - o Dans un délai de 30 jours quand l'équipe 1 évolue en NM3, NF3, NF2
 - o Dès le prochain match dans toutes les autres divisions du championnat de France et de la ligue professionnelle.

C. LE CHANGEMENT DE COMPOSITION DU STAFF TECHNIQUE A L'INITIATIVE DE L'ENTRAINEUR

Dans toutes les divisions, le club dispose d'un délai de 30 jours pour pourvoir au remplacement de l'entraîneur et au réaménagement de son staff technique qu'il devra à nouveau déclarer à la Commission Fédérale des techniciens, dans le respect du Code du Sport.

S'agissant des championnats de PROA et de PROB, l'entraîneur adjoint, dont le contrat de travail aura été homologué et qui aura été qualifié par la Commission d'Homologation et de Qualification de la Ligue Nationale de Basketball, sera habilité, à titre dérogatoire s'il ne dispose pas de la qualification minimale prévues par le présent statut, à remplacer l'entraîneur principal pendant le délai de 30 jours ci-avant visé. Un avenant au contrat de travail sera établi par le club en ce sens.

D. LE REMPLACEMENT TEMPORAIRE (Juillet 2017)

Un club ne peut pas laisser une équipe sans encadrement qualifié. Les clubs doivent déclarer tout remplacement dans les 48H suivant la rencontre.

Un remplacement est défini par une absence de courte durée (3 matchs consécutifs maximum).

Le club, à l'exception des clubs engagés en championnat PRO A et PROB, ~~pourra~~ **devra** inscrire sur la feuille de **marque** ~~rencontre~~ une personne licenciée à la FFBB ~~comme entraîneur~~.

Dans le cadre du championnat espoir, l'entraîneur remplaçant ~~pourra~~ **devra** ~~disposer~~ **présenter un niveau de qualification minimale correspondant au DEFBB**.

S'agissant des championnats de PROA et de PROB, l'entraîneur adjoint, dont le contrat de travail aura été homologué et qui aura été qualifié par la Commission d'Homologation et de Qualification de la LNB sera habilité, à titre dérogatoire s'il ne dispose pas de la qualification minimale prévue par le présent statut, à remplacer l'entraîneur principal pendant le délai de 3 matchs consécutifs ci-avant visé. Un avenant au contrat de travail ~~sera~~ **doit être** établi par le club en ce sens.

Au-delà de ce délai (3 matchs consécutifs), le club doit pourvoir à un nouvel entraîneur disposant du niveau de qualification requis lorsque l'arrêt concerne un entraîneur qui évoluait sur les équipes U15, U18, NM1, PROA, PROB, LFB.

Dans tous les autres cas, les dispositions du changement d'entraîneur entrent en vigueur.

VII – LE SUIVI DU STATUT DU TECHNICIEN

A. VERIFICATIONS

La Commission Fédérale des Techniciens est compétente pour contrôler le respect du statut du technicien.

Le directeur technique national, membre de droit de la Commission Fédérale des Techniciens, atteste du niveau de qualification des entraîneurs et du respect de l'obligation de formation continue par la délivrance de la carte d'entraîneur qu'il signe.

Le directeur technique national – ou son représentant - notifie aux clubs les changements ou remplacements d'entraîneurs lorsqu'ils sont réalisés conformément au statut ; dans le cas inverse, le dossier est transmis aux membres de la commission technique fédérale qui statuent.

Pour les clubs de PROA et de PROB, la CFT délivre à la LNB une attestation du niveau de qualification de l'encadrement technique.

B. COMPOSITION DE LA COMMISSION FEDERALE DES TECHNICIENS

La commission fédérale des techniciens est composée d'au moins :

- du directeur technique national de la FFBB ;
- d'un représentant du Syndicat des Coachs ;
- d'un représentant de la Ligue Nationale de BasketBall ;
- d'un représentant du Haut Niveau des clubs de la FFBB.

C. REUNION DE LA COMMISSION FEDERALE DES TECHNICIENS

La commission fédérale des techniciens se réunit sur convocation de son président.

Compte tenu de la nécessité de répondre à des urgences, une saisine par courriel des membres de la commission est possible pour traiter les dossiers urgents. Il est dans ce cas laissé un délai de 24H pour que chaque membre de la commission puisse répondre.

D. MODIFICATION DU REGLEMENT DU STATUT DU TECHNICIEN

Les modifications du règlement du statut du technicien sont validées par le Comité directeur de la FFBB après avis :

- Du Syndicat des Coachs de BasketBall ;
- Du Syndicat des Joueurs de BasketBall ;
- De l'Union des Clubs Professionnels de BasketBall ;
- De la Direction Technique du BasketBall Nationale ;
- De la Ligue Nationale de BasketBall.



VIII – LES PENALITES APPLICABLES AUX CLUBS (Juillet 2017)

La Commission Fédérale des Techniciens prononcera à l'encontre des clubs des **pénalités** sanctions-financières pour tout non-respect des dispositions du présent statut selon le barème arrêté.

	PROA	PROB	Espoirs PROA	LFB	NM1	LF2/NF1	NM2	NM3/NF3/NF2	U15	U18
Absence de déclaration du staff technique au 01/9/2017	1 500 €	1 500 €		1 500 €	1 500 €	750 €	250 €	250 €	250 €	250 €
Absence au séminaire annuel de revalidation au titre de la formation			1 500 €	1 000 €	1 000 €	500 €	500 €	200 €	400 €	400 €
Entraîneur déclaré non conforme à J-15 du premier match du championnat	15 000 €	7 500 €	1 500 €	1 500 €	1 500 €	325 €	325 €	150 €	150 €	150 €
Entraîneur non conforme par match (dont remplacement et changement non conforme au statut)	1 000 €	750 €	750 €	750 €	750 €	500 €	200 €	200 €	250 €	500 €
Absence d'entraîneur assistant par match	500 €	375 €	375 €	375 €	375 €					

Absence de déclaration du staff technique Au 1/9/2016	PROA PROB LFB NM1	L2, NF1	NM3, NM2, NF3, NF2	U15, U18
	1500€	750€	250€	250€
Absence non justifiée au Séminaire Annuel	LFB NM1	L2, NF1	NM2	U15, U18
	1.000€ / entraîneur absent	500€ / entraîneur absent	400€ / entraîneur absent	400€ / entraîneur absent

Les sanctions ci-dessous sont cumulatives.

	PROA	PROB	LFB	NM1	L2/NF1/NM2	NM3/NF3/NF2	Jeunes
Entraîneur déclaré non conforme à J-15 du premier match du championnat	15.000 €	7500€	1500€	400€	325€	150€	150€
Constatation du non-respect du statut de l'entraîneur	5.000€	2.500€	/	/	/	/	/
Absence de régularisation au terme du délai de 30 jours	5.000€	2.500€	1.500€	800€	200€	100€	100€
Absence de régularisation au terme du délai de	7.500€	3.750€	3.000€	1.600€	400€	200€	200€

60 jours							
Absence de régularisation au terme du délai de 90 jours	10.000 €	5.000€	5.000€	3.200€	800€	400€	400€
Absence de régularisation au terme du délai de 120 jours	10.000 €	5.000€	5.000€	3.200€	800€	400€	400€
Absence de régularisation au terme du délai de 150 jours	10.000 €	5.000€	5.000€	3.200€	800€	400€	400€
Absence de régularisation au terme du délai de 180 jours	10.000 €	5.000€	5.000€	3.200€	800€	400€	400€
Absence de régularisation au terme du délai de 210 jours	10.000 €	5.000€	5.000€	3.200€	800€	400€	400€
Absence de régularisation au terme du délai de 240 jours	10.000 €	5.000€	5.000€	3.200€	800€	400€	400€
Absence de régularisation au terme du délai de 270 jours	10.000 €	5.000€	5.000€	3.200€	800€	400€	400€

VIII – GLOSSAIRE

CQP.TSBB	Certificat de Qualification Professionnel – Technicien Sportif de BasketBall
BEES1	Brevet d'Etat d'Educateur Sportif – 1 ^{er} degré
BEES2	Brevet d'Etat d'Educateur Sportif – second degré
DE.JEPS	Diplôme d'Etat de la Jeunesse, de l'éducation Populaire et des Sports
DES.JEPS	Diplôme d'Etat Supérieur de la Jeunesse, de l'éducation Populaire et des Sports
DEFB	Diplôme d'Entraîneur Fédéral de BasketBall
DEPB	Diplôme d'Entraîneur Professionnel de BasketBall
DPPBB	Diplôme de Préparateur Physique de BasketBall
DAVB	Diplôme d'Assistant Vidéo de BasketBall
CCNS	Convention Collective Nationale du Sport
LNB	Ligue Nationale de BasketBall
FFBB	Fédération Française de BasketBall
CFT	Commission Fédérale des Techniciens

REGLEMENT MEDICAL

TABLE DES MATIERES

PREAMBULE.....	2
I/ ORGANISATION GÉNÉRALE DE LA MÉDECINE FÉDÉRALE.....	2
II/ COMMISSION MEDICALE FEDERALE.....	2
III/ DISPOSITIONS RÉGLEMENTAIRES SPÉCIFIQUES.....	15
IV/ SURVEILLANCE MEDICALE DES SPORTIFS DE HAUT NIVEAU ET SPORTIFS INSCRITS DANS LE PROJET DE PERFORMANCE FEDERAL.....	23
V/ SURVEILLANCE MEDICALE DES COMPETITIONS.....	25
VI/ MODIFICATION DU REGLEMENT MEDICAL.....	25
ANNEXE / SURVEILLANCE MEDICALE DES SPORTIFS DE HAUT NIVEAU ET SPORTIFS INSCRITS DANS LE PPF.....	26



RÈGLEMENT MÉDICAL FÉDÉRAL
Adopté par le Comité Directeur du 1^{er} juillet 2017

PREAMBULE

L'article L. 231-5 du code du sport prévoit que les fédérations sportives veillent à la santé de leurs licenciés et prennent à cet effet les dispositions nécessaires.

En application des textes réglementaires en vigueur, de son règlement intérieur et dans le cadre de sa mission de service public, la FÉDÉRATION FRANÇAISE DE BASKET-BALL (FFBB) adopte le Règlement médical fédéral suivant.

I/ ORGANISATION GÉNÉRALE DE LA MÉDECINE FÉDÉRALE

On entend par médecine fédérale l'organisation de l'ensemble des professionnels de santé et auxiliaires en charge de la mise en œuvre au sein de la FFBB des dispositions sanitaires fixées par la législation et par la Fédération (protection de la santé, promotion de la santé et prévention des conduites dopantes...).

II/ COMMISSION MEDICALE FEDERALE

Article 1 : Objet

La Commission Médicale Fédérale (COMED) de la Fédération Française de Basket-Ball a pour mission la mise en œuvre au sein de la FFBB des dispositions législatives et réglementaires relatives à la protection de la santé des sportifs ainsi qu'à la prévention et la lutte contre le dopage, notamment :

1. de veiller à ce que la FFBB respecte la législation médicale en vigueur en effectuant des propositions d'évolutions réglementaires et d'actions à mener ;
2. de définir les modalités de délivrance du certificat de non contre-indication à la pratique de la ou des disciplines fédérale ;
3. de promouvoir toute action dans le domaine de la recherche de la prévention ou de la formation dans le secteur médical ;
4. de s'assurer que des praticiens (professionnels de la santé diplômés d'état) interviennent dans le cadre de l'exercice de leur profession libérale ou salariée lors des rassemblements des équipes nationales ;
5. de participer à l'élaboration du volet médical de la convention d'objectifs du ministère chargé des sports ;
6. de collaborer avec les Commissions Médicales de la Ligue Nationale de Basket et de la Ligue Féminine de Basket ;
7. de participer à l'élaboration, chaque saison sportive, d'un calendrier officiel des compétitions permettant aux sportifs de disposer d'un temps de récupération permettant de protéger leur santé (art. R.231-3 Code du sport) ;
8. de statuer sur les litiges se rapportant à l'ensemble de son champ de compétence.

L'action de la COMED comprend donc :

- La définition et la mise en œuvre de la politique et de la réglementation sanitaire fédérale à destination de l'ensemble des licenciés ainsi que l'organisation de la médecine fédérale ;
- L'organisation de la surveillance sanitaire des sportifs de haut niveau et inscrits dans le Projet de Performance Fédéral ;
- La recherche médico-sportive dans la discipline ;
- L'application des mesures nécessaires à la prévention et la lutte antidopage ;
- L'élaboration d'un budget de fonctionnement en association avec les services financiers de la FFBB ;
- L'élaboration d'avis, propositions et participation à la réflexion sur tout sujet à caractère sanitaire dont elle se saisira ou qui lui sera soumis par les instances fédérales nationales, régionales et locales, notamment relatifs à :
 - o la surveillance médicale des sportifs,
 - o la veille épidémiologique,
 - o la lutte et la prévention du dopage,
 - o l'encadrement des collectifs nationaux,
 - o la formation continue,
 - o des programmes de recherche,
 - o des actions de prévention et d'éducation à la santé,
 - o l'accessibilité des publics spécifique,
 - o les contre-indications médicales liées à la pratique de la discipline,
 - o les critères de surclassement,
 - o des dossiers médicaux litigieux de sportifs,
 - o l'organisation et la participation à des colloques,
 - o des publications.

Pour toutes publications, travaux ou conférences en rapport avec sa fonction, tout professionnel de santé de la FFBB devra se conformer aux dispositions en vigueur au sein de la Fédération.

Article 2 : Composition de la Commission médicale fédérale

a) Qualité des membres

La commission médicale fédérale est actuellement composée de douze à seize membres dont un administrateur et un vice-président.

Le médecin élu au sein de l'instance dirigeante, le médecin directeur national coordonnateur du suivi médical réglementaire, le médecin des Equipes de France et le kinésithérapeute fédéral national sont membres de droit de la commission médicale.

L'administrateur est chargé de la mise en œuvre des différentes actions de la commission médicale en liaison avec les autres services de la FFBB et les professionnels qui interviennent de façon ponctuelle.

L'administrateur n'intervient aucunement dans le cadre des compétences professionnelles des médecins et auxiliaires médicaux.

Les autres membres sont des professionnels de santé et autres personnalités qualifiées nommés sur proposition du Président de la Commission médicale nationale.

La COMED peut, avec l'accord de l'instance dirigeante, faire appel à des personnalités qui, grâce à leur compétence particulière, sont susceptibles de faciliter les travaux de la COMED. D; dans ce cas, ces personnalités pourront ne pas répondre aux qualifications mentionnées ci-dessus, mais ne seront pas membre de la Commission Médicale Nationale.

Sont invités à participer aux réunions de la COMED :

- le DTN ou son adjoint,
- Toute personnalité selon les nécessités de l'ordre du jour.

b) Conditions de désignation des membres :

Le Président de la COMED est désigné par le Comité Directeur.

Les membres de COMED sont nommés par le Bureau fédéral sur proposition du médecin fédéral national. Ils sont désignés pour la durée du mandat des instances dirigeantes fédérales.

L'administrateur est choisi par le Président de la FFBB après avis du Président de la COMED.

Article 3 : Fonctionnement de la commission médicale fédérale

La Commission Médicale Fédérale se réunit quatre fois par an, sur convocation de son Président qui fixera l'ordre de jour et en avisera le Président Fédéral et le Directeur Technique National.

Pour mener à bien ses missions, la commission médicale dispose d'un budget fédéral annuel approuvé par l'assemblée générale fédérale avant chaque saison sportive et dont la gestion est assurée par le président de la commission médicale.

L'action de la COMED est organisée en lien avec la Direction Technique Nationale.

Chaque réunion fait l'objet d'un compte-rendu adressé au Président de la Fédération et au directeur technique national.

Annuellement le médecin fédéral national établit un rapport d'activité annuel que la commission médicale présentera à l'instance dirigeante. Ce document fera en particulier état de :

- l'organisation médicale fédérale et du fonctionnement de la commission médicale nationale;
- l'action médicale fédérale concernant notamment :
 - o l'application de la réglementation médicale fédérale ;
 - o le suivi des sportifs de haut niveau et inscrits dans le Projet de Performance Fédéral ;
- les liaisons nécessaires avec les auxiliaires médicaux, les techniciens sportifs et les pratiquants ;
- l'application des mesures nécessaires à la lutte antidopage ;
- la recherche médico-sportive ;
- la gestion des budgets alloués pour ces actions.

Article 4 : Autres commissions médicales

a) Les commissions médicales régionales et départementales

Sous la responsabilité des médecins élus aux instances dirigeantes des Ligues et des Comités Départementaux, des commissions médicales régionales et départementales veillent à l'application du règlement médical fédéral au sein de leurs instances.

Chaque Ligue Régionale, et chaque Comité Départemental nomme un médecin qui participe à l'application du Règlement médical fédéral et organise une commission dans les respects des statuts de la Fédération et des Comités et des Ligues.

b) Les commissions médicales de la LNB et de la LFB

La Ligue Nationale Basket (LNB) et la Ligue Féminine de Basket (LFB) instituent dans le même cadre une commission médicale placée sous la responsabilité d'un médecin désigné par le président de chacune de ces structures.

Chacune de ces commissions médicales est consultée pour les travaux de la COMED en lien avec le contrôle du suivi médical réglementaire particulier aux compétitions que la LNB et la LFB organisent.

La COMED et la LNB travailleront en étroite collaboration conformément à la convention de délégation les liant.

Article 5 : Rôles et missions des intervenants médicaux et paramédicaux

Les élus fédéraux, le directeur technique national et les membres de l'encadrement technique de chaque équipe doivent respecter l'indépendance professionnelle des professionnels de santé vis à vis des décisions qui relèvent de leur exercice et ne pourront exercer sur eux aucune contrainte.

Conformément à l'article 83 du code de déontologie (article R. 4127-83 du code de la santé publique) les missions exercées par les médecins au sein de la fédération doivent faire l'objet d'un contrat écrit à transmettre au conseil départemental intéressé.

a) le médecin élu

Conformément au point 2.2.2.2.2. de l'annexe I-5 de la partie réglementaire du code du sport relative aux dispositions des statuts des fédérations sportives et à l'article 12 des Statuts FFBB, un médecin doit siéger au sein d'une des instances dirigeantes.

Le médecin élu aux instances dirigeantes, est membre de droit de la commission médicale. Il est l'interface de la commission médicale nationale avec l'instance dirigeante de la fédération. Il exerce bénévolement son mandat.

Le médecin élu peut être désigné comme médecin fédéral national. Dans ce cas, l'ordre de mission afférent à ces fonctions de médecin fédéral nation devra distinguer ces missions et compétences de celles liées à son statut de médecin élu.

b) le médecin fédéral national (MFN)

- Fonction du MFN :

Le MFN est le responsable de l'organisation de la médecine fédérale.

Avec l'aide de la commission médicale il est chargé de la mise en œuvre de la politique sanitaire fédérale.

En tant que président de la commission médicale, il assure le fonctionnement (réunions, convocations ordre du jour) de celle-ci et coordonne l'ensemble des missions qui lui sont attribuées (cf. chapitre II. Article 1). Il rend compte de son activité auprès du président de la Fédération. Il travaille en étroite collaboration avec la direction technique nationale.

- Conditions de nomination du MFN

Le médecin fédéral national est désigné par le Président de la FFBB. Il peut être le médecin élu. Cette nomination devra être transmise, pour information, au Ministère chargé des sports.

Il est nommé pour une période de quatre ans, renouvelable. Il devra obligatoirement être docteur en médecine, licencié à la FFBB et détenteur d'une assurance professionnelle correspondant à la fonction.

- Attributions du MFN

Le médecin fédéral national est de droit de par sa fonction :

- Président de la commission médicale fédérale ;
- habilité à assister aux réunions de l'instance dirigeante, avec avis consultatif s'il n'est pas le médecin élu ;
- habilité à représenter la Fédération, sur les sujets relatifs à la santé des sportifs au sein des différentes commissions médicales nationales, internationales ou olympiques (CNOSF) ;
- habilité à régler tout litige pouvant survenir entre médecins, auxiliaires médicaux à l'échelon régional, s'ils n'ont pas été résolus à ce niveau, ou à l'échelon national ; si nécessaire, il en réfère au Président de la Fédération ;
- habilité à proposer au Président de la fédération, pour nomination, après avis de la commission médicale nationale et en accord avec le Directeur Technique National : le médecin coordonnateur du suivi médical, le médecin des équipes de France et le kinésithérapeute fédéral national s'il existe ;
- habilité à valider auprès de l'instance dirigeante régionale la candidature des médecins fédéraux régionaux, en concertation avec la commission médicale fédérale.

- Engagements du MFN

Il est le garant pour tout le personnel médical, paramédical et auxiliaire, du respect du secret médical concernant les sportifs et licenciés au sein de la fédération.

Dans tous les cas, qu'il soit bénévole ou rémunéré, son activité doit faire l'objet d'un contrat déclinant les missions et les moyens dont il dispose et qui doit être soumis pour avis à son conseil départemental de l'ordre des médecins.

- Moyens mis à disposition du MFN

La FFBB met à sa disposition au siège de la fédération, un espace bureau ainsi que les moyens logistiques nécessaires à son activité (ordinateur, secrétariat, téléphone...).

Dès lors qu'il n'est pas élu dans les instances dirigeantes de la fédération, il est possible, qu'en contrepartie de son activité, le médecin fédéral national perçoive une rémunération.

La rémunération est fixée annuellement par les instances fédérales sur proposition de la commission médicale fédérale.

- c) le médecin directeur national

- Fonction du médecin directeur national

Conformément à l'article R. 231-4 du code du sport, l'instance dirigeante compétente de la fédération sportive désigne, un médecin chargé de coordonner les examens requis dans le cadre de la surveillance médicale particulière des sportifs inscrits sur la liste des sportifs de haut niveau et dans le Projet de Performance Fédéral.

Il exerce une activité médico-administrative d'expertise ou d'évaluation mais pas de soins.

- Conditions de nomination du médecin directeur national

Le médecin coordonnateur du suivi médical est désigné par l'instance dirigeante sur proposition du Président de la COMED après concertation avec le directeur technique national et la commission médicale fédérale.

Il devra obligatoirement être Docteur en Médecine et bénéficier d'une assurance en responsabilité civile professionnelle correspondante aux risques inhérents à la pratique de ses missions.

- Attributions du médecin directeur national

Le médecin directeur national est de par sa fonction membre de droit de la COMED.

Il lui appartient :

- d'établir avec le médecin fédéral national et la commission médicale, les protocoles et les modalités d'organisation du suivi médical de l'ensemble des sportifs concernés ;
 - de coordonner la surveillance médicale définie par l'arrêté du 13 juin 2016 (art. A. 231-3 du Code du Sport) ;
 - de prendre les mesures utiles apparaissant nécessaires par les renseignements ainsi obtenus ;
 - d'encourager le recours au dossier médical individuel pour chaque sportif concerné par le suivi médical réglementaire (art L 231-7 du code du sport) et de garantir le respect du secret médical et des dispositions relatives à la protection des données personnelles de santé ;
 - d'établir, le cas échéant, un certificat de contre-indication à la participation aux compétitions sportives au vu des résultats de la surveillance médicale. Ce certificat est transmis au Président de la FFBB, qui suspend la participation de l'intéressé aux compétitions sportives organisées ou autorisées par la fédération jusqu'à la levée par le médecin de la contre-indication (art L. 231-3 du code du sport).
- Engagements du médecin directeur médical

Il appartient au médecin coordonnateur du suivi médical de :

- mettre en œuvre les liaisons nécessaires à la conduite de sa mission avec les médecins des services médicaux où sont effectués les bilans médicaux des sportifs, les médecins fédéraux régionaux, afin d'étudier avec ceux-ci les possibilités régionales les plus appropriées pour la concrétisation locale de ses missions ;
 - faire le lien avec le Directeur Technique National et son équipe, en particulier pour la mise en œuvre du suivi médical pendant des stages ou regroupements sportifs ;
 - rendre régulièrement compte de son action au médecin fédéral national ;
 - de faire annuellement un bilan collectif de la surveillance sanitaire de la population, à présenter à la commission médicale fédérale et à l'assemblée générale avec copie au ministre chargé des sports comme le prévoit l'article R.231-10 du code du sport.
- Moyens mis à disposition du médecin directeur national

La FFBB met à sa disposition les outils lui permettant de mener à bien sa mission (poste informatique, logiciel de suivi médical, soutien administratif d'un secrétariat dédié, armoire de stockage permettant de respecter le secret médical...).

Qu'il soit bénévole ou rémunéré, le médecin coordonnateur du suivi médical doit bénéficier d'un contrat de travail déclinant les missions et les moyens dont il dispose et qui doit être soumis pour avis à son conseil départemental de l'ordre des médecins.

En contrepartie de son activité, il peut recevoir une rémunération qui est fixée annuellement par l'instance fédérale sur proposition de la commission médicale fédérale.

d) le médecin des équipes de France

- Fonction du médecin des équipes de France

Le médecin des équipes de France assure la coordination de l'ensemble des acteurs médicaux et para-médicaux (en lien avec le kinésithérapeute national) effectuant des soins auprès des membres des collectifs ou équipes nationales lors des stages préparatoires aux compétitions ainsi que lors des compétitions internationales.

- Conditions de nomination du médecin des équipes de France

Le médecin des équipes de France est nommé par le Président de la Fédération sur proposition du médecin fédéral national après avis du directeur technique national et de la commission médicale nationale. Il devra obligatoirement être Docteur en Médecine.

- Attributions du médecin des équipes de France

Le médecin des équipes nationales est de par sa fonction :

- membre de droit de la commission médicale fédérale ;
 - habilité à proposer au MFN, les médecins et kinésithérapeutes (en lien avec le kinésithérapeute national) intervenants auprès des membres des équipes de France après concertation avec le directeur technique national ;
 - chargé d'assurer conjointement avec l'administrateur la gestion et la coordination de la présence médicale et para-médicale des intervenants auprès des équipes nationales en concertation avec le directeur technique national.
- Engagements du médecin des équipes de France

Le médecin des équipes de France dresse le bilan de l'encadrement médical et sanitaire des stages et compétitions des équipes de France au vu des rapports d'activité qui lui sont adressés par les médecins et kinésithérapeutes d'équipes après chaque session de déplacement.

Il transmet annuellement ce bilan au médecin fédéral national, à la commission médicale, et au directeur technique national (dans le respect du secret médical).

Le médecin est tenu de respecter la réglementation en vigueur concernant l'exportation temporaire et la réimportation des médicaments de tenir informé les professionnels de santé intervenants auprès de la fédération informés de cette réglementation.

Dans tous les cas, qu'il soit bénévole ou rémunéré, son activité doit faire l'objet d'un contrat déclinant les missions et les moyens dont il dispose et qui doit être soumis pour avis à son conseil départemental de l'ordre des médecins.

- Moyens mis à disposition du médecin des équipes de France

Pour exercer sa mission de coordination, le médecin des équipes de France peut être bénévole ou rémunéré. Dans cette hypothèse, il est établi un contrat soumis à l'approbation du Conseil de l'Ordre des Médecins.

e) Les médecins d'équipes :

Le médecin d'équipe est chargé des soins ; il ne peut pas être le médecin directeur médical pour la même population de sportifs ni un des médecins de plateaux techniques ou centres effecteurs du suivi médical utilisés par ces sportifs.

- Fonction des médecins d'équipes

Sous l'autorité du médecin des équipes de France, les médecins d'équipes assurent l'encadrement sanitaire des membres des collectifs et équipes nationales lors des stages préparatoires ainsi que lors des compétitions internationales.

Les médecins d'équipes participent à cet encadrement sanitaire sur proposition du médecin des équipes de France après avis du directeur technique national.

- Conditions de nomination des médecins d'équipes

Ils devront obligatoirement être Docteurs en Médecine et bénéficier d'une assurance en responsabilité civile professionnelle correspondante aux risques inhérents à la pratique de ses missions. Ils seront licenciés à la F.F.B.B.

- Attributions des médecins d'équipes

Les praticiens assurent la prise en charge sanitaire des sportifs qu'ils accompagnent.

Ils apportent les soins qui s'imposent et peuvent prononcer un arrêt temporaire à la pratique sportive s'ils le jugent nécessaire.

- Engagements des médecins d'équipes

Le médecin d'équipe établit un bilan d'activité qu'il transmet au médecin des équipes de France après chaque déplacement qu'il effectue.

- Moyens mis à disposition des médecins d'équipes

Au début de chaque saison, le directeur technique national transmettra à la commission médicale fédérale le calendrier prévisionnel des compétitions et des stages prévus, devant être couverts par l'encadrement médical des équipes.

Le médecin des équipes de France informera les médecins d'équipes des périodes ou les jours au cours desquels ils seront susceptibles d'être invités à participer à cet encadrement médical.

Une harmonisation sera effectuée sous la responsabilité de l'administrateur de la COMED qui présentera l'organisation finalement arrêtée d'un commun accord entre les différents praticiens et la FFBB.

Dans tous les cas, qu'il soit bénévole ou rémunéré, l'activité du praticien doit faire l'objet d'un contrat déclinant les missions et les moyens dont il dispose et qui doit être soumis pour avis à son Conseil Départemental de l'Ordre des Médecins.

La rémunération est fixée annuellement par l'instance fédérale sur proposition de la commission médicale fédérale.

f) le médecin fédéral régional (MFR)

- Fonction du MFR

Le médecin fédéral régional doit, d'une part, veiller à l'application de la législation relative à la médecine du sport, ainsi que l'application des directives et règlements spécifiques à sa discipline sportive, et d'autre part, informer régulièrement la commission médicale nationale de la situation dans sa région.

Il est le relais de la commission médicale nationale dans sa région. Elu régional, il assure bénévolement son mandat et ses missions.

- Conditions de nomination du MFR

Le médecin fédéral régional est élu pour une période de quatre ans. Il devra obligatoirement être docteur en médecine et détenteur de la licence FFBB.

- Attributions et missions du MFR

Le médecin régional préside la commission médicale régionale.

A ce titre il est habilité à :

- assister aux réunions du comité directeur régional ;
- participer aux différentes réunions des médecins fédéraux régionaux de la fédération mises en place par la commission médicale fédérale ;
- régler les litiges pouvant survenir entre médecins, auxiliaires médicaux, à l'échelon local ou régional. Ils seront soumis, selon nécessité, au Président de la Ligue et si besoin, transmis à l'échelon fédéral ;
- désigner tout collaborateur paramédical régional ;
- établir et gérer le budget médical régional ;
- prévoir les réunions de coordination nécessaires avec les auxiliaires médicaux et les techniciens ;
- veiller à ce que tout le personnel médical, paramédical et auxiliaire (y compris les secrétaires de ligues) respecte le secret médical concernant les sportifs et les licenciés ;
- veiller à l'application des mesures nécessaires à la lutte contre le dopage ;
- en fonction de l'organisation retenue, contribuer au niveau de sa région à la surveillance médicale réglementaire ;
- diffuser les recommandations médicales spécifiques et les informations relatives à la médecine du sport ;
- participer à la mise en place de la politique médicale fédérale et à son application ;
- donner son avis sur les mesures préventives à mettre en œuvre pour assurer la sécurité des pratiquants au cours des épreuves sportives.

- Engagements du MFR

Il devra annuellement rendre compte de l'organisation et de l'action médicale régionale à la commission médicale fédérale ainsi qu'à l'instance dirigeante régionale (dans le respect du secret médical).

Son activité doit faire l'objet d'un contrat déclinant les missions et les moyens dont il dispose et qui doit être soumis pour avis à son conseil départemental de l'ordre des médecins.

- Moyens mis à disposition du MFR

Pour lui permettre d'assurer ses fonctions, un budget annuel sera alloué au médecin fédéral régional qui en aura la responsabilité et charge de le prévoir. Ce budget fera l'objet d'une demande de subvention annuelle auprès l'instance dirigeante régionale.

g) Le médecin fédéral départemental

Le médecin fédéral départemental doit, d'une part, veiller à l'application de la législation relative à la médecine du sport, ainsi que l'application des directives et règlements spécifiques à sa discipline sportive, et d'autre part, informer régulièrement les commissions médicales fédérale et régionale de la situation dans son département.

Il est le relais des commissions médicales fédérale et régionale dans son département.

Il est nécessairement élu au Comité Directeur du Comité Départemental et assure bénévolement son mandat et ses missions.

Il peut :

- assurer le suivi médical des sélections du département ;
- contribuer à l'information médicale des médecins des associations et sociétés sportives ;
- assurer la formation des médecins agréés et l'examen des dossiers des candidats à l'agrément fédéral.

Sur demande du médecin fédéral ou régional, il peut :

- étudier les dossiers médicaux de surclassement et des arbitres ;
- assurer la liaison permanente avec les commissions médicales régionale et fédérale ;
- assurer les conseils auprès des commissions spécialisées (officiels, technique, sportive) ;
- contribuer à la diffusion de toutes les informations provenant des organismes régionaux et fédéraux dans le domaine médical.

h) Le médecin agréé FFBB

La COMED agréée un corps de médecins spécialement habilités à procéder aux examens de surclassement et à assurer le suivi médical des arbitres.

Ces praticiens sont officiellement reconnus par la FFBB sous la dénomination de « médecin agréés ». Tout médecin en activité, désireux d'obtenir l'agrément à la FFBB devra en faire la demande près du médecin départemental, à défaut près du médecin régional de la Ligue où il exerce principalement sa profession.

La décision d'agrément est prise par le médecin fédéral national.

L'agrément donne lieu à la délivrance d'une lettre de confirmation et d'une carte de médecin agréé émise par la COMED.

Les médecins régionaux sont chargés de la gestion des dossiers des médecins agréés et de la validation annuelle de l'agrément par la délivrance d'un timbre au millésime annuel apposé sur la carte officielle du titulaire.

Les médecins agréés sont tenus d'assurer une liaison régulière avec le médecin départemental ou le médecin régional et ils s'attacheront particulièrement à être informés de l'évolution des dispositions médicales qui régissent les surclassements et le suivi médical des arbitres.

Ils seront sollicités pour intégrer les commissions régionales ou départementales.

Ils assisteront obligatoirement à au moins une réunion de formation continue et d'information organisée par la commission médicale régionale ou départementale.

i) Le médecin de surveillance de compétition

Certaines organisations dépendant directement de la FFBB nécessitent l'intervention de médecins de surveillance de compétition. Ces organisations intègrent cette éventuelle présence au sein du cahier des charges particulier et qui est soumis à l'avis de la COMED.

Les compétitions régulières (championnats, coupes, challenges divers, ...) sous la responsabilité de la FFBB ou de ses structures déconcentrées, les rencontres préparatoires et amicales organisées par les associations ne rentrent

pas dans ce champ. Toutefois, les responsables d'organisations, en cas de besoin, peuvent faire appel à des professionnels de santé.

Le médecin assurant la surveillance médicale d'une compétition agit en tant que professionnel de santé.

Il est Docteur en Médecine et bénéficie d'une assurance en responsabilité civile professionnelle correspondante aux risques inhérents à cette fonction.

Il peut être rémunéré et doit faire l'objet d'un contrat déclinant les missions et les moyens dont il dispose et qui doit être soumis à son conseil départemental de l'ordre des médecins. La rémunération est fixée librement entre les deux parties contractantes.

Le médecin de surveillance de compétition remettra, à l'issue de son intervention, un rapport d'activité à la structure responsable de l'organisation dans le respect du secret professionnel.

j) le kinésithérapeute fédéral national (KFN)

- Fonction du KFN

Le kinésithérapeute fédéral national est responsable de l'organisation matérielle (choix et commande du matériel paramédical, recueil des comptes rendus et des données chiffrées) et de la coordination des kinésithérapeutes encadrant les sportifs lors des stages et compétitions des différents collectifs des équipes nationales.

Il exerce son activité sous la responsabilité du médecin d'équipe ou du médecin des équipes de France notamment en ce qui concerne la dispensation de soins aux sportifs

- Conditions de nomination du KFN

Le kinésithérapeute fédéral national est nommé par le Bureau Fédéral sur proposition du médecin fédéral national. Il est nommé pour une période de quatre ans, renouvelable. Il devra obligatoirement être masseur kinésithérapeute diplômé d'Etat et détenteur de la licence FFBB.

- Attributions du KFN

Le kinésithérapeute fédéral national est de droit de par sa fonction :

- membre de la commission médicale nationale ;
- habilité à proposer au médecin fédéral national, les kinésithérapeutes (en liaison avec le médecin des équipes de France) intervenants auprès des membres des équipes de France après concertation avec le médecin des Equipes de France et le directeur technique national.

A ce titre il lui appartient :

- d'assurer la coordination, en lien avec le médecin fédéral national et l'administrateur, de l'organisation de l'encadrement par les kinésithérapeutes des équipes nationales au cours des stages et compétitions ;
- de gérer le matériel utilisé (consommables, appareils de physiothérapie) par les kinésithérapeutes lors des stages et compétitions des équipes nationales ;
- de favoriser les échanges, les thèmes de réflexion et les recherches susceptibles d'améliorer l'approche kinésithérapique de la discipline ;
- de favoriser la diffusion d'un certain nombre d'informations kinésithérapiques.

- Engagements du KFN

Le KFN :

- coordonne le retour des rapports d'activité adressés par les kinésithérapeutes d'équipes après chaque session de déplacement (stages ou compétitions) ;
- veille à leur transmission au médecin des équipes de France ;

- collabore au compte-rendu annuel d'activité qui sera transmis au médecin fédéral national et au directeur technique national (dans le respect du secret médical).
- Moyens mis à disposition du KFN

Au début de chaque saison, le directeur technique national transmettra à la commission médicale fédérale le calendrier prévisionnel des compétitions et des stages prévus, devant être couverts par l'encadrement médical des équipes. Le kinésithérapeute national fédéral transmettra aux kinésithérapeutes d'équipes les périodes ou les jours au cours desquels ils devront se rendre disponibles.

Pour exercer sa mission de coordination, le KFN peut exercer bénévolement ou être rémunéré. S'il exerce ses missions contre rémunération, celle-ci est fixée annuellement par l'instance fédérale sur proposition de la commission médicale fédérale.

Dans tous les cas, qu'il soit bénévole ou rémunéré, il doit faire l'objet d'un contrat déclinant les missions et les moyens dont il dispose et qui doit être soumis à son conseil départemental de l'ordre des kinésithérapeutes.

k) les kinésithérapeutes d'équipes

- Fonction des kinésithérapeutes d'équipes

En relation avec un médecin responsable et le kinésithérapeute fédéral national, les kinésithérapeutes d'équipes assurent l'encadrement des membres des collectifs et équipes nationales lors des stages préparatoires aux compétitions ainsi que lors des compétitions internationales.

- Conditions de nomination des kinésithérapeutes d'équipes

Les kinésithérapeutes d'équipes sont invités à intervenir par le médecin fédéral national sur proposition du médecin des équipes de France et du kinésithérapeute fédéral national après avis du directeur technique national.

Ils devront obligatoirement être masseurs kinésithérapeutes diplômés d'Etat.

- Attributions des kinésithérapeutes d'équipes

Le kinésithérapeute d'équipe participe selon 2 axes d'intervention :

- le soin : Conformément à l'article L. 4321-1 du code de la santé publique, lorsqu'ils agissent dans un but thérapeutique, les masseurs-kinésithérapeutes pratiquent leur art sur ordonnance médicale et peuvent prescrire, sauf indication contraire du médecin, les dispositifs médicaux nécessaires à l'exercice de leur profession.
- L'aptitude et le suivi d'entraînement : Conformément à l'article R. 4321-11 du Code de la Santé Publique, il existe une exception à la règle de la pratique sur ordonnance médicale en milieu sportif où le masseur-kinésithérapeute est habilité à participer à l'établissement des bilans d'aptitude aux activités physiques et sportives et au suivi de l'entraînement et des compétitions.

- Engagements des kinésithérapeutes d'équipes

Le kinésithérapeute d'équipes établit un bilan d'activité qu'il transmet au kinésithérapeute fédéral national et à défaut au médecin des équipes de France après chaque déplacement qu'il effectue avec les équipes ou collectifs nationaux.

L'article L. 4323-3 du code de santé publique rappelle que le kinésithérapeute d'équipes est tenu au secret professionnel, dans les conditions et sous les réserves énoncées aux articles 226-13 et 226-14 du code pénal.

Conformément à l'article R. 4321-10 du Code de la Santé Publique, en cas d'urgence et en l'absence d'un médecin, le masseur-kinésithérapeute est habilité à accomplir les gestes de secours nécessaires jusqu'à l'intervention d'un médecin. Un compte rendu des actes accomplis dans ces conditions doit être remis au médecin dès son intervention.

Le masseur-kinésithérapeute doit exercer son activité dans le strict respect de la législation et de la réglementation relative à la lutte contre le dopage. A ce titre, il participe aux actions de prévention du dopage conduites.

- Moyens mis à disposition des kinésithérapeutes d'équipes

Au début de chaque saison, le directeur technique national transmettra au kinésithérapeute fédéral national (à défaut au médecin des équipes de France), le calendrier prévisionnel des compétitions et des stages prévus auxquels les masseurs-kinésithérapeutes doivent participer. Ceux-ci pourront alors prévoir les périodes ou jours au cours desquels ils devront se rendre disponibles.

La rémunération est fixée annuellement par l'instance fédérale sur proposition de la commission médicale fédérale.



III/ DISPOSITIONS RÉGLEMENTAIRES SPÉCIFIQUES

Article 6 : Délivrance de la licence et renouvellement du certificat médical

a) Délivrance de la licence

Conformément aux articles L. 231-2 du code du sport et L. 231-2-1 du code du sport, la délivrance d'une licence ouvrant droit à la pratique du basket par la FFBB est subordonnée :

- à la production d'un certificat médical attestant l'absence de contre-indication à la pratique du sport ou du Basket-ball qui doit dater de moins d'un an (pratique loisir) ;
- à la production d'un certificat médical attestant l'absence de contre-indication à la pratique du sport en compétition ou du Basket-ball en compétition qui doit dater de moins d'un an (pratique compétitive).

La durée d'un an s'apprécie au jour de la demande de licence.

b) Renouvellement de la licence

Le renouvellement de la licence s'entend comme la délivrance d'une nouvelle licence FFBB, sans discontinuité dans le temps avec la précédente.

Conformément à l'article D. 231-1-3 du Code du Sport, le certificat médical d'absence de contre-indication permettra au licencié de renouveler sa licence pendant deux saisons sportives.

Pour renouveler sa licence, le licencié ou son représentant légal devra remplir un questionnaire de santé et attester auprès de la Fédération que chacune des rubriques du questionnaire donne lieu à une réponse négative.

S'il répond à une ou plusieurs rubriques par la positive, il sera tenu de produire un nouveau certificat médical attestant de l'absence de contre-indication pour obtenir le renouvellement de sa licence.

c) Participation aux compétitions

Conformément à l'article L. 231-2-1 du code du sport, la pratique en compétition d'une discipline sportive à l'occasion d'une manifestation organisée par une fédération agréée ou autorisée par une fédération délégataire est subordonnée à la présentation :

- Soit d'une licence délivrée par la Fédération concernée et qui permet la participation aux compétitions, le certificat médical attestant l'absence de contre-indication à la pratique du sport ou de la discipline concernés en compétition ;
- Soit d'un certificat médical datant de moins d'un an et attestant l'absence de contre-indication à la pratique l'absence de contre-indication à la pratique du sport ou de la discipline concernés en compétition.

Article 7 : Médecin habilité pour la délivrance des certificats médicaux

L'obtention du certificat médical mentionné à l'article 6 est la conclusion d'un examen médical qui peut être réalisé par tout médecin titulaire du Doctorat d'État.

Article 8 : Recommandations de la COMED

La commission médicale fédérale :

1. rappelle que l'examen médical permettant de délivrer ce certificat :
 - engage la responsabilité du médecin signataire de ce certificat (article R.4127-69 du code de la santé publique [article 69 du code de déontologie]), seul juge de la nécessité d'éventuels examens complémentaires et seul responsable de l'obligation de moyen ;

- ne doit jamais être pratiqué à l'improviste, sur le terrain ou dans les vestiaires avant une compétition, le certificat médical de complaisance est donc prohibé (article R.4127-28 du code de la santé publique [article 28 du code de déontologie]).
2. précise que le contenu et la rigueur de l'examen doit tenir compte de l'âge et du niveau du compétiteur.
 3. conseille :
 - de tenir compte des pathologies dites « de croissance » et des pathologies antérieures liées à la pratique de la discipline,
 - de consulter le carnet de santé,
 - de constituer un dossier médico-sportif.
 4. insiste sur les contre-indications médicales ;
 5. préconise :
 - une épreuve cardio-vasculaire d'effort à partir de [précisez] ans compte tenu de la discipline et des autres facteurs de risques (environnementaux notamment) [précisez les circonstances],
 - une mise à jour des vaccinations,
 - une surveillance biologique élémentaire.
 6. impose dans tous les cas de demande de surclassement la réalisation :
 - d'un électrocardiogramme de repos

Article 9 : Surclassements

Tout licencié dans les catégories jeunes peut, en fonction de ses aptitudes physiques et techniques faire une demande de surclassement pour évoluer en catégorie d'âge supérieure. Selon la catégorie dans laquelle le licencié demande à jouer et le niveau de pratique, le médecin examinateur est un médecin de famille, un médecin agréé ou le médecin régional.

a) Le surclassement simple

Le surclassement délivré par le médecin de famille ne nécessite pas d'imprimé spécifique.

Sa validation se fait sur l'imprimé de demande de licence.

b) Le surclassement régional et national

Pour le surclassement régional et national, les imprimés sont disponibles sur le site internet de la Fédération.

Cette demande est instruite à la demande du club, validée par son Président accompagnée de l'autorisation des parents et de l'avis motivé de l'entraîneur.

L'examen comprendra en toute hypothèse :

- La consultation du carnet de santé et la vérification de la mise à jour des vaccinations ;
- Un interrogatoire avec recherche d'un antécédent familial de mort subite ;
- Les données biométriques :
- Un examen clinique cardio-respiratoire ;
- Un bilan morphostatique ;
- Un électrocardiogramme de repos, dont le tracé devra être joint au dossier.

Il conviendra en particulier de tenir compte des pathologies dites « de croissance » et des pathologies antérieures.

Le médecin sera habilité à demander, dans le respect du Code de Déontologie, que soient réalisés tout examen complémentaire utile.

Ce dossier médical sera transmis au Médecin Régional qui, en accord avec le médecin agréé et la Commission médicale régionale, autorisera, ou non, le jeune basketteur à pratiquer dans la catégorie demandée.

Le surclassement est valable uniquement pour la saison en cours.

Dans certaines Liges, le Médecin régional pourra déléguer au Médecin départemental la délivrance de cette autorisation.

Le médecin fédéral national est habilité à traiter et à prendre toute décision en cas de litige.

c) Le surclassement exceptionnel

Certains licenciés dans les catégories jeunes, reconnus comme « potentiel national » en raison de leurs aptitudes physiques et techniques particulières, peuvent bénéficier d'un surclassement exceptionnel.

Les imprimés spécifiques sont disponibles sur le site internet de la Fédération.
Cette demande, accompagnée de l'autorisation parentale, est validée par le Président du club.

L'examen est pratiqué par le Médecin régional, ou, le cas échéant, par le Médecin départemental, après accord du Médecin régional.

Le dossier médical est envoyé à la COMED, exclusivement compétente.

La demande bénéficie d'une double validation, d'une part par la Direction Technique Nationale, après consultation du CTS, et, d'autre part, par le Président de la COMED.



d) Tableau des surclassements

SURCLASSEMENTS PAR CATEGORIE				
CATEGORIE		COMPETITION DEPARTEMENTALE	COMPETITION REGIONALE	COMPETITION NATIONALE
U20	OUI	AUTOMATIQUE	AUTOMATIQUE	AUTOMATIQUE
U19	OUI	AUTOMATIQUE	AUTOMATIQUE	AUTOMATIQUE
U18	OUI	Médecin de famille	Médecin de famille	Médecin de famille
U17	OUI	<u>Vers U20</u> : Médecin de famille <u>Vers Senior</u> : Médecin de famille	<u>Vers U20</u> : Médecin de famille <u>Vers Senior</u> : Médecin agréé	<u>Vers U20</u> : Médecin de famille <u>Vers Senior</u> : Médecin agréé
U16 Masculin	OUI	<u>Vers U20</u> : Médecin de famille <u>Vers Senior</u> : Impossible	<u>Vers U20</u> : Médecin de famille <u>Vers Senior</u> : Impossible	<u>Vers U20</u> : Médecin de famille <u>Vers Senior</u> : Médecin fédéral + avis DTN
U16 Féminin	OUI	<u>Vers U20</u> : Médecin de famille <u>Vers Senior</u> : Medecin agréé	<u>Vers U20</u> : Médecin de famille <u>Vers Senior</u> : Medecin agréé	<u>Vers U20</u> : Médecin de famille <u>Vers Senior</u> : Medecin Régional
U15 Masculin	OUI	Médecin de famille	Médecin agréé	Médecin fédéral + avis DTN
U15 Féminin	OUI	<u>Vers U17 à U20</u> : Médecin de famille	<u>Vers U17 à U20</u> : Médecin agréé	<u>Vers U17 à U20</u> : Médecin agréé <u>Vers Senior</u> : Médecin fédéral + avis DTN
U14 Masculin	OUI	Médecin agréé	Médecin agréé	Médecin fédéral + avis DTN
U14 Féminin	OUI	Médecin de famille	Médecin agréé	Médecin fédéral + avis DTN
U13	OUI	Médecin de famille	Médecin agréé	Médecin fédéral + avis DTN
U12	OUI	Médecin de famille	Médecin agréé	Impossible
U11	OUI	Médecin de famille	Médecin agréé	Impossible
U10	NON	Impossible	Impossible	Impossible
U9	OUI	Médecin de famille	Impossible	Impossible
U8	NON	Impossible	Impossible	Impossible
U7	OUI	Possible par médecin de famille sous réserve d'être licencié 2 ans dans la catégorie	Impossible	Impossible

Article 10 : Les sous classements

Les règlements généraux et ses annexes prévoient strictement les championnats masculins et féminins dans lesquels les licenciés peuvent évoluer conformément à leur année de naissance.

Ainsi, tous les championnats doivent impérativement respecter les catégories d'âge adoptées chaque année par le Comité Directeur de la FFBB.

Par conséquent, il n'est pas permis à un Comité Départemental ou à une Ligue Régionale de prévoir réglementairement une dérogation à cette règle, au risque de prendre une mesure en contradiction avec les textes fédéraux.

Par le biais du surclassement, une dérogation permet à un licencié, déjà régulièrement qualifié dans sa catégorie, de participer dans une catégorie d'âge supérieure sous certaines conditions.

C'est la seule exception permise réglementairement.

Néanmoins, le Secrétaire Général et la Commission Médicale sont compétents pour traiter toute situation exceptionnelle.

Ainsi un licencié qui ne pourrait pas évoluer dans sa catégorie d'âge initiale (raisons médicales, ...), peut être autorisé à pratiquer le basket-ball dans une catégorie d'âge inférieure (sous-classement).

Ces dérogations peuvent être accordées à titre exceptionnel, sous réserve que le mineur soit atteint d'une affection chronique ou handicap et de l'obtention de l'accord des représentants légaux.

Un argumentaire médical étayé, accompagné d'une demande motivée des responsables parentaux est transmis par le Comité Départemental ou la Ligue Régionale, sous pli confidentiel, au Secrétaire Général de la FFBB.

Celui-ci transmet l'entier dossier à la COMED qui communique sa décision au club et structures fédérales concernées.

Article 11 : Règles de participation et nombre de rencontres autorisées par week-end

Pour garantir la santé des sportifs, un joueur des catégories de pratique U17 et plus ne peut participer à plus de deux rencontres par week-end sportif.

Les Comités Départementaux et les Ligues Régionales ne peuvent apporter aucune modification à ces règles.

Un joueur des catégories d'âge U15 et moins ne peut participer à plus d'une rencontre par week-end sportif qu'il soit surclassé ou non (à l'exception des tournois, pour autant que le temps de jeu soit réduit, et des phases finales des compétitions nationales).

Cependant, à titre exceptionnel, un joueur des catégories d'âge U15 ou U14 pourra participer à deux rencontres par weekend sportif (uniquement pour les rencontres de la catégorie de championnat U15).

Un joueur des catégories d'âge U15 pourra effectuer deux matches le même week-end, y compris dans une catégorie supérieure, sous réserve que le joueur bénéficie du Suivi Médical Réglementaire des Pôles (après avis de la DTN et de la COMED).

Article 12 : Surveillance médicale des arbitres

a) Principes

Tous les arbitres doivent faire établir une licence permettant la pratique du basket en compétition et donc un certificat médical de non contre-indication à la pratique du sport en compétition ou du basket-ball en compétition.

En application de l'article L. 231-5 du Code du Sport, la Fédération a mis en place une procédure de bilan médical spécifique aux arbitres.

Le fait de désigner un arbitre engage la responsabilité de la FFBB, instance qui lui confie cette mission, à quelque niveau que ce soit, départemental, régional ou national.

Les instances médicales ont donc un devoir de protéger ces acteurs soumis aux contraintes cumulées de la pratique sportive et de l'action d'arbitrer avec un niveau de stress qui, en certaines circonstances, est susceptible d'atteindre des niveaux très élevés. Ce stress intensif est un des principaux facteurs déclenchant des incidents de santé sur les terrains.

A partir de ces constatations, la nécessité du suivi médical attentif et annuel des arbitres, évident et fondé, s'appuie sur :

- les recommandations scientifiques,
- un dépistage des facteurs de risque,
- un contrôle clinique et des examens complémentaires adaptés en fonction de ce niveau de risque, de l'âge et du niveau de pratique.

Ce suivi doit être réalisé et contrôlé par des praticiens formés et informés des spécificités de la médecine du sport.

b) Bilan médical

L'objectif de ce bilan est avant tout préventif et vise à limiter, tant que le permet la science médicale, les accidents de santé majeurs, mais également à détecter des facteurs de risques communs à notre population.

La nature de ce bilan médical a été établie en fonction des données actuelles de nos connaissances, qui varient en permanence, et c'est donc au médecin examinateur que revient la responsabilité de mener son examen et de signer son avis, conformément au Code de Déontologie.

L'examen médical comprendra en toute hypothèse :

- un questionnaire médical déclaratif et confidentiel à remplir et à signer par l'arbitre ;
- un examen morphostatique ;
- un examen de l'acuité visuelle, de l'état dentaire et ORL ;
- un bilan psychologique ;
- un examen de l'appareil locomoteur et rachidien ;
- un examen de l'appareil respiratoire ;
- un examen de l'appareil cardio-vasculaire ;
- la recherche de facteurs de risque ;
- un électrocardiogramme de repos, dont le tracé devra être joint au dossier.

Les examens médicaux sont pratiqués par :

- le médecin de famille pour les arbitres « club » de moins de 35 ans ;
- les autres examens sont pratiqués par un médecin agréé.

Les arbitres de plus de 35 ans évoluant en Championnat de France et au Haut-Niveau doivent joindre à leur dossier le compte-rendu d'une épreuve cardiologique d'effort datant de moins de trois ans.

c) Examen du dossier médical

Les arbitres « club » et départementaux envoient à leur Comité Départemental la page 5 du dossier médical intitulée : « certificat de non contre-indication à la pratique de l'arbitrage » validé par le médecin ayant pratiqué l'examen.

Pour les arbitres évoluant en championnat régional ou en Championnat de France, le dossier médical sera transmis au Médecin régional qui, en accord avec le Médecin agréé et la Commission médicale régionale, autorisera, ou non, l'arbitre à officier.

Dans certaines Ligues, le Médecin régional pourra déléguer au Médecin départemental la délivrance de cette autorisation.

Les arbitres évoluant au haut-niveau doivent envoyer leur dossier complet à la COMED avant la fin du mois de juillet de la nouvelle saison.

Le médecin fédéral national est habilité à traiter et à prendre toute décision en cas de litige.

La circulation administrative des dossiers ne dépend pas des médecins mais des structures administratives.

Article 13 : Certificat d'inaptitude temporaire à la pratique en compétition

Tout médecin a la possibilité d'établir un certificat motivé d'inaptitude temporaire à la pratique de la discipline en compétition à tout sujet examiné lui paraissant en mauvaise condition de santé.

Ce certificat sera transmis par le sujet examiné au médecin fédéral national par lettre recommandée avec avis de réception, qui en contrôlera l'application.

La demande de suspension de la pratique du Basket-ball pour toutes les activités placées sous la responsabilité de la FFBB sera adressée sans délai sous pli confidentiel au président fédéral.

La levée de la suspension de la licence s'effectuera selon la même procédure.

Article 14 : Refus de se soumettre aux obligations du contrôle médico-sportif

Tout licencié qui se soustraira à la vérification de sa situation en regard des obligations du contrôle médico-sportif sera considéré comme contrevenant aux dispositions de règlements de la FFBB et pourra être suspendu jusqu'à régularisation de la situation.

Article 15 : Acceptation des règlements fédéraux

Toute prise de licence à la FFBB implique l'acceptation de l'intégralité du règlement antidopage de la FFBB.



IV/ SURVEILLANCE MEDICALE DES SPORTIFS DE HAUT NIVEAU ET SPORTIFS INSCRITS DANS LE PROJET DE PERFORMANCE FEDERAL

L'article R. 231-3 du Code du Sport précise que la surveillance médicale particulière à laquelle les fédérations sportives soumettent leurs licenciés inscrits sur la liste des sportifs de haut niveau ou reconnus dans le projet de performance fédéral a pour but de prévenir les risques sanitaires inhérents à la pratique sportive intensive.

Article 16 : Organisation du suivi médical réglementaire (SMR)

La FFBB ayant reçu délégation, en application de l'article L. 231-6 du code du sport, assure l'organisation de la surveillance médicale particulière à laquelle sont soumis ses licenciés inscrits sur la liste des sportifs de haut niveau ainsi que des licenciés reconnus dans le projet de performance fédéral ou des candidats à l'inscription sur ces listes. Pour les sportifs liés avec des clubs professionnels par une convention de formation, cette organisation et son suivi sont assurés par les centres de formation des clubs professionnels agréés.

Le présent règlement médical doit leur être transmis.

Article 17 : Le suivi médical réglementaire (SMR)

Le suivi médical des licenciés inscrits dans ~~les filières d'accès aux sports de haut niveau~~ **les structures du PPF** est sous la responsabilité du médecin ~~du pôle de~~ de la structure considérée (pôles espoirs, Pole France , centre de formation) **désigné par le président de la Ligue pour les pôles espoirs ou par le Président du club dont dépend le centre de formation ou encore** par le médecin chargé du suivi des pensionnaires du Centre Fédéral implanté à l'INSEP.

Cette surveillance médicale ne dispense pas les employeurs des sportifs professionnels titulaires d'un contrat de travail au titre de l'article L. 122-1-1 du code du travail de satisfaire aux obligations qui leur incombent en application du titre IV du livre II du même code.

La nature et la périodicité de ces examens figurent en annexe du présent règlement.

Article 18 : Les résultats de la surveillance sanitaire

Le sportif de haut-niveau peut communiquer ses résultats au médecin fédéral national ou à tout autre médecin précisé, par lui, dans le livret médical prévu à l'article L. 231-7 du code du sport ou dans son dossier médical.

Conformément à l'article L. 231-3 du code du sport, le médecin coordonnateur du suivi peut établir un certificat de contre-indication à la participation aux compétitions sportives au vu des résultats de cette surveillance médicale. Ce certificat est transmis au président de la FFBB qui prononce la suspension temporaire de la participation de l'intéressé aux compétitions sportives organisées ou autorisées par la fédération jusqu'à la levée par le médecin coordonnateur du suivi de la contre-indication.

La constatation d'une anomalie clinique ou biologique amènera le médecin coordonnateur du suivi médical à demander au sportif de faire mettre en route toute procédure utile au moyen de son médecin traitant.

Le médecin coordonnateur peut être saisi par le responsable médical d'un Pôle ou par tout médecin examinateur en particulier ceux qui participent à l'évaluation et la surveillance médicale préalable à l'inscription sur la liste des sportifs de haut niveau ou à la surveillance médicale particulière des sportifs espoirs ou de haut niveau. Le médecin coordonnateur instruit le dossier et saisit la commission médicale à chaque fois que cela est nécessaire. Il se prononce sur l'existence ou l'absence d'une contre-indication temporaire ou définitive à l'inscription sur la liste des sportifs de haut niveau ou sur la liste des sportifs espoirs. Un avis motivé est donné au sportif ou à son représentant légal.

La COMED peut faire appel à un ou plusieurs médecins spécialistes reconnus pour leurs compétences avant de statuer ou en cas de contestation par le licencié.

S'il s'agit déjà d'un sportif en liste ou en filière d'accession au haut niveau, celui-ci ne doit pas poursuivre son activité sportive fédérale sauf avis spécifié de la COMED transmise au directeur technique national et au président fédéral.

Dans le respect de la déontologie médicale, le médecin coordonnateur notifie la contre-indication temporaire ou définitive au président fédéral (copie pour information au directeur technique national) qui prend toute disposition pour suspendre ou interdire l'activité du sportif concerné.

De même, le directeur technique national est également informé dans le cas où un sportif ne se soumet pas à l'ensemble des examens prévus par l'arrêté du 13 juin 2016 afin qu'il puisse, le cas échéant dès connaissance de ces manquements, suspendre la convocation d'un sportif aux regroupements, stages et compétitions des équipes de France jusqu'à la régularisation de sa situation.

Article 19 : La surveillance médicale fédérale

La pratique des activités de la fédération nécessite un suivi médical qui va au-delà du suivi médical réglementaire imposé par le ministère chargé des sports et dont la visée est sanitaire. Comme le prévoit l'article A 231-8, d'autres examens complémentaires peuvent être effectués par les fédérations sportives mentionnées dans le but de prévenir les risques sanitaires liés à la pratique sportive intensive, notamment d'origine iatrogène ou liés à des conduites dopantes.

Article 20 : Bilan de la surveillance sanitaire

Conformément à l'article R. 231-10 du code du sport, le médecin coordonnateur du suivi établit, en lien avec le médecin fédéral et la commission médicale fédérale, un bilan de la surveillance sanitaire des sportifs de haut niveau et inscrits dans le PPF. Ce bilan présenté à l'assemblée générale fédérale devra être adressé, annuellement, par la fédération au ministre chargé des sports.

Article 21 : Secret professionnel

Les personnes habilitées à connaître des données individuelles relatives à la surveillance médicale des licenciés inscrits sur la liste des sportifs de haut niveau ou dans la filière d'accès au haut niveau sont tenues au secret professionnel dans les conditions et sous les réserves énoncées aux articles L. 226-13 et L. 226-14 du code pénal.

V/ SURVEILLANCE MEDICALE DES COMPETITIONS

Article 22 : Surveillance médicale des compétitions

Dans le cadre des compétitions organisées directement par la fédération ou ses organismes déconcentrés, la commission médicale fédérale rappelle que les moyens humains et matériels à mettre en œuvre doivent être adaptés selon l'importance de la manifestation.

Dans tous les cas, la COMED rappelle qu'il appartient à l'organisateur de prévoir a minima :

- un nécessaire médical de premier secours à un emplacement spécifique près des surfaces de compétition et à l'abri du public en vue des premiers soins à apporter en cas d'accident ;
- un téléphone accessible avec affichage à proximité des numéros d'appel du SAMU, des pompiers et du responsable de la salle ou du club.

Si la présence d'un médecin lors des compétitions est prévue, il convient d'établir un contrat de travail pour la surveillance de la compétition.

En quel que cas que ce soit, celui-ci peut prendre toute décision de motif médical concernant la participation ou la poursuite de la compétition par un compétiteur. Il indique cette décision à l'arbitre et à l'organisateur.

VI/ MODIFICATION DU REGLEMENT MEDICAL

Article 23 : Modification du Règlement médical

Toute modification du règlement médical fédéral devra être transmise, dans les plus brefs délais, au Ministre chargé des sports.

Les propositions de modification seront présentées par la COMED et validées définitivement par le Comité Directeur.

La Commission médicale de la LNB et de la LFB seront sollicités, pour avis, pour toutes les évolutions relatives aux sportifs entrant dans son champ de compétence.

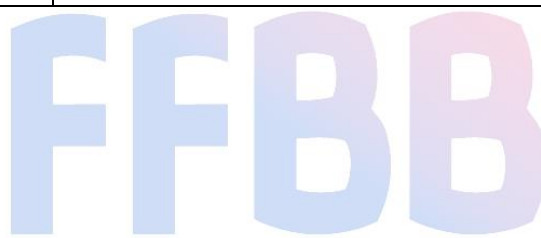
ANNEXE / SURVEILLANCE MEDICALE DES SPORTIFS DE HAUT NIVEAU ET SPORTIFS INSCRITS DANS LE PPF

Suivi médical réglementaire des athlètes de haut niveau et des joueurs et joueuses professionnels ainsi que des stagiaires des centres de formation de club professionnels.

Examens	Par saison sportive
Examen clinique	Deux
Bilan diététique	Un
Bilan psychologique	Un
Recherche d'un état de surentrainement	Questionnaire
Electrocardiogramme de repos	Un
Echographie cardiaque	Un
Bilan biologique (Formule-Ferritine-Réticulocytes)	Deux

Suivi médical réglementaire des athlètes espoirs.

Examens	Par saison sportive
Echographie cardiaque	Une tous les deux ans (entrée au pôle et entrée en centre de formation)
Examen clinique	Deux
Electrocardiogramme de repos	Un
Bilan biologique	Deux
Bandelette urinaire	Deux
Bilan psychologique	un



REGLEMENT AGENT SPORTIF FFBB

TABLE DES MATIERES

1 - Dispositions préliminaires.....	276
2 - Incompatibilités et incapacités	276
3 - Dispositions transitoires	277
4 - Exercice de l'activité d'agent sportif au sein d'une société	277
5 - Demande de licence d'agent sportif.....	277
6 - Traitement des demandes	278
7 - Dispositions particulières relatives à l'exercice de la profession d'agent sportif sur le territoire national par des ressortissants d'un Etat membre de l'Union européenne ou partie à l'accord sur l'Espace Economique Européen Elargi.....	279
8 - Dispositions particulières relatives à l'exercice de la profession d'agent sportif sur le territoire national par des ressortissants d'un Etat non membre de l'Union européenne ou non partie à l'accord sur l'Espace économique européen	282
9 - Dispositions particulières relatives à l'exercice de la profession d'agent sportif sur le territoire national par des personnes titulaires de la licence d'agent de joueur délivrée par la FIBA et en cours de validité	282
10 - Commission et délégué aux agents sportifs.....	282
11 - Ordre du jour et procès-verbal des réunions de la commission.....	284
12 - Compétence de la Commission	284
13 - Objet et modalités de l'examen.....	284
14 - Organisation de la première épreuve.....	285
15 - Seconde épreuve et admission à l'examen	286
16 - Détermination de la note de la seconde épreuve et admission à l'examen de la licence d'agent sportif	286
17 - Police de l'examen pour la seconde épreuve.....	286
18 - Délivrance de la licence d'agent sportif.....	288
19 - Publication de la liste des agents sportifs.....	288
20 - Suspension de la licence.....	288
21 - Sanctions disciplinaires	289
22 - Procédure.....	290
23 - Obligations de transmission pesant sur l'agent sportif.....	293
24 - Transmission d'informations par d'autres personnes	294
25 - Obligations des agents sportifs.....	294
26 - Obligations des licenciés, des entraîneurs et des clubs	295
27 - Litiges	296
28 - Paris Sportifs	296
Annexe 1	297
Programme de la seconde épreuve	297

Annexe 2	298
Règlement de la Commission Interfederale des Agents Sportifs	298
1. Composition	298
2. Confidentialité et conflit d'intérêt	298
3. Compétences	298
4. Déroulement des réunions	299
5. Remboursement de frais	299
1. Contenu de l'épreuve	299
2. Détermination du calendrier des sessions	299
3. Information des candidats	300
4. Accès aux salles d'examen	300
5. Police de l'examen	300
6. Surveillance de l'examen	300
7. Établissement du procès-verbal de l'examen	301
8. Fraude	301
9. Remise des copies et détermination des notes	301
10. Transmission des notes aux fédérations	302
11. Contestation des résultats	302
12. Consultation des copies	302
13. Respect des locaux	302

Le Comité Directeur de la Fédération Française de Basketball en application du dispositif légal et réglementaire régissant l'activité d'agent sportif, a lors de sa séance des 07 et 08 octobre 2011, adopté le présent règlement ayant pour objet de préciser les modalités de délivrance et de retrait de la licence d'agent sportif, ainsi que les conditions d'exercice de cette profession dans la discipline Basketball, dont l'organisation, la gestion et la promotion ont été déléguées à la Fédération Française de Basketball par le Ministre chargé des Sports.

Afin de prendre en compte les dispositions de la loi n° 2010-626 du 9 juin 2010 codifié aux articles L. 222-5 et suivants du Code du sport et du décret n° 2011-686 du 16 juin 2011, codifié aux articles R.222-1 du Code du sport, le précédent règlement a été modifié par décision du Comité Directeur de la Fédération Française de Basketball lors de sa séance des 7 et 8 octobre 2011.

Le présent règlement a été transmis, pour avis, au Ministre chargé des sports, le 30 septembre 2011.

Il est d'application immédiate.

Afin de se mettre en conformité avec l'ordonnance n° 2016-1809 du 22 décembre 2016 et la loi du 1^{er} Mars 2017, la Commission des Agents Sportifs a actualisé son règlement lors de sa réunion du 29 Mai 2017.

Ces modifications ont été présentées pour adoption définitive par le Comité Directeur de la FFBB du 1^{er} Juillet 2017.

1 - DISPOSITIONS PRELIMINAIRES

1.1 La Fédération Française de Basketball constitue, en application de l'article R. 222-1 du Code du sport, une commission fédérale des agents sportifs, ci-après dénommée « la Commission ». Il convient également de préciser que l'utilisation du masculin au sein de ce texte comprend à la fois le genre masculin et le genre féminin.

1.2 L'activité consistant à mettre en rapport, contre rémunération, les parties intéressées à la conclusion d'un contrat soit relatif à l'exercice rémunéré de la pratique ou de l'entraînement de Basketball, soit qui prévoit la conclusion d'un contrat de travail ayant pour objet l'exercice rémunéré de la pratique ou de l'entraînement de Basketball, ne peut être exercée que par une personne physique détentrice d'une licence d'agent sportif.

1.3 La licence d'agent sportif de Basketball est délivrée, suspendue et retirée par la Commission selon les modalités prévues par le présent règlement.

1.4 La Commission publie la liste des agents sportifs autorisés à exercer dans la discipline de Basketball.

2 - INCOMPATIBILITES ET INCAPACITES

2.1 Nul ne peut obtenir ou détenir une licence d'agent sportif : **(Juillet 2017)**

- a) S'il exerce, directement ou indirectement, en droit ou en fait, à titre bénévole ou rémunéré, des fonctions de direction ou d'entraînement sportif soit dans un club employant des sportifs contre rémunération ou organisant des manifestations sportives, soit dans une fédération sportive ou un organe qu'elle a constitué, ou s'il a été amené à exercer l'une de ces fonctions dans l'année écoulée ;
- b) S'il est ou a été durant l'année écoulée actionnaire ou associé d'une société employant des sportifs contre rémunération ou organisant des manifestations sportives ;
- c) S'il a fait l'objet d'une sanction disciplinaire au moins équivalente à une suspension par la FFBB à raison d'un manquement au respect des règles d'éthique, de moralité et de déontologie sportives ;
- d) S'il est préposé d'un club employant des sportifs contre rémunération ou organisant des manifestations sportives ;
- e) S'il est préposé d'une fédération sportive ou d'un organe qu'elle a constitué ;
- f) S'il a été l'auteur de faits ayant donné lieu à condamnation pénale pour agissements contraires à l'honneur, à la probité ou aux bonnes mœurs ;
- g) S'il a été frappé de faillite personnelle ou de l'une des mesures d'interdiction ou de déchéance prévues au livre VI du code de commerce ou, dans le régime antérieur à la loi n° 2005-845 du 26 juillet 2005 de sauvegarde des entreprises, en application du titre VI de la loi n° 85-98 du 25 janvier 1985 relative au redressement et à la liquidation judiciaire des entreprises ou, dans le régime antérieur à cette loi, en application du titre II de la loi n° 67-563 du 13 juillet 1967 sur le règlement judiciaire, la liquidation des biens, la faillite personnelle et les banqueroutes.
- h) S'il a fait l'objet d'une condamnation pour un délit prévu à l'article 1741 du Code Général des Impôts.**

À des fins de vérifications, la fédération peut obtenir le bulletin n°2 du casier judiciaire du candidat.

2.2 Sont soumis aux incompatibilités et incapacités prévues à l'article 2.1 du présent règlement, les préposés d'un agent sportif ou de la société qu'il a constituée pour l'exercice de son activité.

2.3 Nul ne peut exercer, directement ou indirectement, en droit en fait, à titre bénévole ou rémunéré, des fonctions de direction ou d'entraînement sportif soit dans un club employant des sportifs contre rémunération ou organisant des manifestations sportives, soit dans une fédération sportive ou un organe qu'elle a constitué s'il a exercé la profession d'agent sportif durant l'année écoulée.

Nul ne peut être actionnaire ou associé d'une société employant des sportifs contre rémunération ou organisant des manifestations sportives s'il a exercé la profession d'agent sportif durant l'année écoulée.

2.4 Il est interdit d'être préposé de plus d'un agent sportif ou de plus d'une société au sein de laquelle est exercée l'activité d'agent sportif.

3 - DISPOSITIONS TRANSITOIRES

3.1 Les licences d'agent sportif en cours de validité à la date de publication du décret n°2011-686 du 16 juin 2011 expirent le 18 décembre 2011. Toutefois, le titulaire qui, antérieurement à cette expiration, sollicite la délivrance d'une licence sur le fondement de l'article 3.2 du présent règlement peut poursuivre l'exercice de son activité sous couvert de son ancienne licence jusqu'à la décision de la commission fédérale des agents sportifs.

3.2 L'agent sportif de Basketball, titulaire d'une licence d'agent sportif délivrée en application des dispositions antérieures au décret n°2011-686 du 16 juin 2011 et qui souhaite conserver sa licence d'agent sportif, établit et adresse à la Commission, avant l'expiration de ce titre, une déclaration sur l'honneur par laquelle il atteste n'être atteint par aucune des incompatibilités ou incapacités visées aux articles L. 222-9 et L. 222-11 du Code du sport et rappelées à l'article 2.1 du présent règlement, et par laquelle il s'engage à respecter ces dispositions accompagné d'un chèque de 200€ établi à l'ordre de la Fédération Française de Basketball pour participation aux frais d'instruction de la demande. Dans ces conditions, l'agent sportif concerné est dispensé du passage de l'examen de la licence d'agent sportif.

La personne physique titulaire d'une licence d'agent sportif pour le compte d'une personne morale auprès de la Fédération Française de Basketball délivrée en application des dispositions antérieures au décret n°2011-686 du 16 juin 2011 et qui sollicite une licence d'agent sportif établit et adresse à la Commission, avant l'expiration de ce titre, une déclaration sur l'honneur par laquelle elle atteste n'être atteinte par aucune des incompatibilités ou incapacités visées aux articles L. 222-9 et L. 222-11 du Code du sport et rappelées à l'article 2.1 du présent règlement, et par laquelle elle s'engage à respecter ces dispositions. Dans ces conditions, la personne physique est dispensée du passage de l'examen de la licence d'agent sportif.

4 - EXERCICE DE L'ACTIVITE D'AGENT SPORTIF AU SEIN D'UNE SOCIETE

4.1 L'agent sportif peut, pour l'exercice de sa profession, constituer une société ou être préposé d'une société.

4.2 Lorsque l'agent sportif constitue une société pour l'exercice de sa profession, ses dirigeants, associés ou actionnaires sont soumis aux incompatibilités et incapacités prévues à l'article 2.1 du présent règlement.

4.3 Lorsque l'agent sportif constitue une personne morale pour l'exercice de sa profession, ses associés ou actionnaires ne peuvent en aucun cas être :

- a) Un club employant des sportifs contre rémunération ou organisant des manifestations sportives ;
- b) Une fédération sportive ou un organe qu'elle a constitué.

4.4 Lorsque l'agent sportif constitue une personne morale pour l'exercice de sa profession, ses dirigeants, associés ou actionnaires ne peuvent être des sportifs ou des entraîneurs pour lesquels l'agent peut exercer l'activité mentionnée au premier alinéa de l'article L. 222-7 du Code du sport.

5 - DEMANDE DE LICENCE D'AGENT SPORTIF

5.1 La demande de licence d'agent sportif est présentée par une personne physique sous forme de lettre simple, adressée à la Commission et obligatoirement accompagnée des éléments et pièces énumérés ci-après :

- a) Les noms, prénoms, date et lieu de naissance, nationalité, numéro de téléphone du candidat, précisant la (les) discipline(s) sportive(s) pour la(les)quelle(s) la licence d'agent sportif est sollicitée, ainsi que les conditions d'exercice de l'activité à laquelle il est prétendu ;
- b) Un justificatif de domicile (avis d'imposition, quittance EDF, facture de téléphone) de moins de trois mois ;

- c) Un curriculum vitae indiquant, notamment, les fonctions exercées par le candidat en matière d'activités physiques et sportives ;
- d) Une déclaration sur l'honneur du candidat par laquelle il atteste n'être atteint par aucune des incompatibilités et incapacités visées aux articles L. 222-9 et L. 222-11 du Code du sport et rappelées à l'article 2.1 du présent règlement, et par laquelle il s'engage à respecter ces dispositions ;
- e) Deux photos d'identité ;
- f) Le cas échéant, justificatif de l'obtention et de la détention d'une licence d'agent sportif dans une autre discipline pour pouvoir être dispensé de l'évaluation mentionnée au 1° de l'article 12.2 du présent règlement ;
- g) Un chèque d'un montant de 400 Euros établi à l'ordre de la Fédération Française de Basketball pour participation aux frais d'instruction de la demande et d'organisation matérielle de l'examen.

6 - TRAITEMENT DES DEMANDES

6.1 A réception d'une demande de délivrance d'une licence d'agent sportif, la Commission en accuse réception en précisant :

- a) La date de réception de la demande ;
- b) La désignation, l'adresse postale et le numéro de téléphone du service assurant le secrétariat de la Commission.

6.2 En cas de demande incomplète ou non conforme aux dispositions du présent règlement, la Commission invite l'intéressé à compléter sa demande dans un délai qu'elle détermine et au-delà duquel il est informé du rejet de sa demande et de son obligation de présenter une nouvelle demande de licence pour la session d'examen suivante, s'il souhaite toujours obtenir ladite licence.

6.3 A réception d'une demande complète ou des pièces initialement manquantes dans le délai imparti par la Commission, cette dernière adresse au candidat une lettre l'informant qu'il est valablement inscrit à la prochaine session d'examen de la licence d'agent sportif.

6.4 Le candidat est convoqué pour subir les épreuves de l'examen par ce même courrier, ou par un courrier distinct, qui précise la date, le lieu et l'horaire de la première épreuve de l'examen de la licence d'agent sportif.

7 - DISPOSITIONS PARTICULIERES RELATIVES A L'EXERCICE DE LA PROFESSION D'AGENT SPORTIF SUR LE TERRITOIRE NATIONAL PAR DES RESSORTISSANTS D'UN ETAT MEMBRE DE L'UNION EUROPEENNE OU PARTIE A L'ACCORD SUR L'ESPACE ECONOMIQUE EUROPEEN ELARGI

7.1 En application de l'article R. 222-21 du Code du sport, les ressortissants d'un État membre de l'Union européenne ou partie à l'accord sur l'Espace économique européen qui entendent exercer en France l'activité d'agent sportif justifient de la connaissance de la langue française exigée par l'article 1er de l'ordonnance n° 2008-507 du 30 mai 2008. Leur maîtrise de cette langue doit être suffisante pour garantir la sécurité juridique des opérations de placement des sportifs et entraîneurs.

1- Ressortissant d'un État membre de l'Union Européenne ou partie à l'accord sur l'Es- pace économique européen souhaitant s'établir en France. (Juillet 2017)

7.2 L'activité d'agent sportif peut être exercée sur le territoire national, dans les conditions prévues aux articles L. 222-5 à L. 222-22, par les ressortissants d'un Etat membre de l'Union européenne ou d'un Etat partie à l'accord sur l'Espace économique européen :

1° Lorsqu'ils sont qualifiés pour l'exercer dans l'un des Etats mentionnés au premier alinéa du présent article dans lequel la profession ou la formation d'agent sportif est réglementée ;

2° Ou lorsqu'ils ont exercé, au cours des dix années précédentes, pendant au moins une année à temps plein ou pendant une durée totale équivalente à temps partiel, la profession d'agent sportif dans un des Etats mentionnés au premier alinéa dans lequel ni la profession ni la formation d'agent sportif ne sont réglementées et qu'ils sont titulaires d'une ou plusieurs attestations de compétence ou d'un titre de formation délivré par l'autorité compétente de l'Etat d'origine.

~~Conformément à l'article L. 222-15 du Code du sport, l'activité d'agent sportif peut être exercée sur le territoire national, dans les conditions prévues aux articles L. 222-5 à L. 222-22 du même code, par les ressortissants d'un État membre de l'Union européenne ou d'un État partie à l'accord sur l'Espace économique européen :~~

- ~~a) Lorsqu'ils sont qualifiés pour l'exercer dans l'un des États mentionnés au premier alinéa du présent article dans lequel la profession ou la formation d'agent sportif est réglementée ;~~
- ~~b) Ou lorsqu'ils ont exercé à plein temps pendant deux ans au cours des dix années précédentes la profession d'agent sportif dans l'un des États mentionnés au premier alinéa dans lequel ni la profession ni la formation d'agent sportif ne sont réglementées et qu'ils sont titulaires~~

7.3 Les ressortissants d'un Etat membre de l'Union européenne ou d'un Etat partie à l'accord sur l'Espace économique européen doivent, préalablement à l'exercice de l'activité d'agent sportif sur le territoire national, y compris temporaire et occasionnelle, en faire la déclaration à la fédération.

~~Les ressortissants des État membre de l'Union européenne ou parties à l'accord sur l'Espace économique européen mentionnés à l'article L. 222-15 qui souhaitent s'établir sur le territoire national pour y exercer la profession d'agent sportif souscrivent une déclaration auprès de la Commission.~~

Cette déclaration adressée à la Commission, par lettre simple, et obligatoirement accompagnée des éléments et pièces énumérés ci-après :

- a) Une preuve de la nationalité du déclarant ;
- b) Si le déclarant estime remplir les conditions prévues au 1° de l'article L. 222-15 du Code du sport, l'attestation de compétence ou le titre de formation délivré par un État membre de l'Union européenne ou partie à l'Espace économique européen dans lequel la profession ou la formation d'agent sportif est réglementée ;
- c) Si le déclarant estime remplir les conditions prévues au 2° de l'article L. 222-15 du Code du sport, la preuve qu'il a exercé l'activité d'agent sportif pendant au moins deux ans au cours des dix dernières années précédentes dans un État membre de l'Union européenne ou partie à l'accord que l'Espace économique européen dans lequel ni la formation, ni la profession d'agent sportif ne sont réglementées,

ainsi qu'une attestation de compétence ou un titre de formation délivré par l'autorité compétente de l'État d'origine et attestant sa préparation à l'exercice de la profession ;

- d) Les noms, prénoms, date et lieu de naissance, numéro de téléphone du candidat, précisant la (les) discipline(s) sportive(s) pour la(les)quelle(s) la licence d'agent sportif est sollicitée, ainsi que les conditions d'exercice de l'activité à laquelle il est prétendu ;
- e) Un curriculum vitae indiquant, notamment, les fonctions exercées par le candidat en matière d'activités physiques et sportives ;
- f) Une déclaration sur l'honneur du candidat par laquelle il atteste n'être atteint par aucune des incompatibilités et incapacités visées aux articles L. 222-9 et L. 222-11 du Code du sport et rappelées à l'article 2.1 du présent règlement, et par laquelle il s'engage à respecter ces dispositions ;
- g) Deux photos d'identité ;
- h) Un chèque d'un montant de 800 Euros établi à l'ordre de la Fédération Française de Basketball pour participation aux frais d'instruction de la demande.

7.4 La Commission peut demander la communication de toutes informations ou de tous documents complémentaires lui permettant de vérifier les qualifications et/ou titres détenus ou invoqués par les ressortissants d'un État membre de l'Union européenne ou partie à l'accord sur l'Espace économique européen.

7.5 A réception de la déclaration, la Commission en accuse réception en précisant :

- a) La date de réception de la demande
- b) La désignation, l'adresse postale et le numéro de téléphone du service assurant le secrétariat de la Commission.

7.6 Si la déclaration n'est pas accompagnée de l'ensemble des pièces requises, la Commission invite l'intéressé à produire les pièces manquantes. Cette invitation est notifiée dans le mois qui suit la réception de la demande.

7.7 Dans un délai d'un mois à compter de la date de réception du dossier complet, la Commission notifie à l'intéressé sa décision relative à la reconnaissance de sa qualification. Toutefois, la Commission peut, par une décision motivée notifiée dans ce délai, prolonger la période d'instruction de la demande. La décision relative à la reconnaissance de qualification est alors notifiée dans les trois mois de la réception du dossier complet.

7.8 Si la Commission estime que l'intéressé ne remplit pas les conditions pour exercer en France, ou si elle prescrit une mesure de compensation qui peut prendre la forme d'une épreuve d'aptitude ou d'un stage d'adaptation conformément aux dispositions de l'article R. 222-26 du Code du sport, elle motive sa décision.

L'absence de notification d'une décision dans le délai d'un ou trois mois mentionné à l'article 7.7 du présent règlement vaut reconnaissance tacite de la qualification du demandeur.

7.9 Si la Commission estime que les justificatifs mentionnés à l'article R. 222-23 du Code du sport, rappelés à l'article 7.3 du présent règlement, attestent d'un niveau de qualification au moins équivalent à celui exigé en France pour l'exercice de la profession d'agent sportif, elle reconnaît la qualification du demandeur.

7.10 Si la Commission estime qu'il existe une différence substantielle entre le niveau de qualification attesté par les justificatifs mentionnés à l'article R. 222-23 du Code du sport et 7.3 du présent règlement et le niveau de qualification exigé pour exercer en France l'activité d'agent sportif, elle reconnaît la qualification si elle estime que cette différence est entièrement couverte par l'expérience acquise par l'intéressé.

Dans le cas contraire la Commission détermine les modalités d'une mesure de compensation qui peut être soit une épreuve d'aptitude, soit un stage d'adaptation.

7.11 La décision prescrivant une mesure de compensation est notifiée à l'intéressé dans le délai d'un ou deux mois mentionné au deuxième alinéa de l'article R. 222-24 du Code du sport. La Commission reconnaît ensuite la qualification de l'intéressé dans le mois qui suit la réception des pièces justifiant l'accomplissement de la mesure de compensation. Si elle ne notifie pas sa décision dans ce délai, elle est réputée avoir reconnu tacitement sa qualification.

7.12 La reconnaissance de qualification permet à l'intéressé d'obtenir une licence d'agent sportif sans avoir subi l'examen mentionné à l'article R. 222-14 du Code du sport.

2- Ressortissant d'un État membre de l'Union Européenne ou partie à l'accord sur l'Espace Économique Européen souhaitant exercer dans le cadre d'une prestation de service (Juillet 2017)

7.13 L'activité d'agent sportif peut également être exercée de façon temporaire et occasionnelle par les ressortissants légalement établis dans un Etat membre de l'Union européenne ou dans un Etat partie à l'accord sur l'Espace économique européen dans le respect de l'article L. 222-11. Toutefois, lorsque ni l'activité concernée ni la formation permettant de l'exercer ne sont réglementées dans l'Etat membre d'établissement, ses ressortissants doivent l'avoir exercée pendant au moins une année à temps plein ou à temps partiel pendant une durée totale équivalente, au cours des dix années qui précèdent son exercice sur le territoire national.

~~Les ressortissants des États membres de l'Union Européenne ou parties à l'accord sur l'Espace économique européen, légalement établis dans l'un de ces États pour y exercer l'activité d'agent sportif et qui entendent l'exercer en France de façon temporaire et occasionnelle, souscrivent une déclaration adressée à la Commission.~~

7.14 Cette déclaration, adressée un mois au moins avant le début de l'exercice en France est présentée sous la forme d'une lettre simple adressée à la Commission et obligatoirement accompagnée des éléments et pièces suivantes :

- a) Un justificatif de la nationalité du déclarant ;
- b) Une attestation d'un État membre de l'Union européenne ou partie à l'accord sur l'Espace économique européen certifiant que le déclarant y est légalement établi et n'encourt aucune interdiction d'exercer, même temporaire ;
- c) La justification des qualifications professionnelles du déclarant et, si la profession ou la formation n'est pas réglementée dans l'État où il est établi, la preuve qu'il a exercé l'activité d'agent sportif pendant au moins deux années au cours des dix années précédentes.
- d) Les noms, prénoms, date et lieu de naissance, numéro de téléphone du déclarant, précisant la (les) discipline(s) sportive(s) pour la(les)quelle(s) la licence d'agent sportif est sollicitée, ainsi que les conditions d'exercice de l'activité à laquelle il est prétendu ;
- e) Un curriculum vitae indiquant, notamment, les fonctions exercées par le prestataire en matière d'activités physiques et sportives ;
- f) Une déclaration sur l'honneur du déclarant par laquelle il atteste n'être atteint par aucune des incapacités visées à l'article L. 222-11 du Code du sport et rappelées aux f et g de l'article 2.1 du présent règlement, et par laquelle il s'engage à respecter ces dispositions ;
- g) Deux photos d'identité ;
- h) Un chèque d'un montant de 500 Euros établi à l'ordre de la Fédération Française de Basketball pour participation aux frais d'instruction de la demande.

7.15 En cas de changement dans la situation établie par les documents fournis lors de la déclaration, le déclarant fournit à la Commission les éléments permettant de l'actualiser.

7.16 Lorsque l'intéressé a adressé à la Fédération Française de Basketball une déclaration conforme aux dispositions de l'article R. 222-29 du Code du sport et 7.13 du présent règlement, la Commission lui délivre une attestation mentionnant un exercice temporaire ou occasionnel de l'activité d'agent sportif sur le territoire national.

7.17 Le ressortissant d'un Etat membre de l'Union européenne ou d'un Etat partie à l'accord sur l'Espace économique européen, autorisé à exercer l'activité d'agent sportif dans l'un de ces Etats, peut passer une convention avec un agent sportif ayant pour objet la présentation d'une partie intéressée à la conclusion d'un contrat mentionné à l'article L. 222-7, dans la limite d'une convention au cours d'une même saison sportive.

La convention de présentation mentionnée au premier alinéa du présent article est transmise sans délai à la fédération délégataire compétente.

8 - DISPOSITIONS PARTICULIERES RELATIVES A L'EXERCICE DE LA PROFESSION D'AGENT SPORTIF SUR LE TERRITOIRE NATIONAL PAR DES RESSORTISSANTS D'UN ÉTAT NON MEMBRE DE L'UNION EUROPEENNE OU NON PARTIE A L'ACCORD SUR L'ESPACE ECONOMIQUE EUROPEEN

8.1 Le ressortissant d'un État qui n'est pas membre de l'Union Européenne ou partie à l'accord sur l'Espace économique européen et qui n'est pas titulaire d'une licence d'agent sportif mentionnée à l'article L. 222-7 du Code du sport doit passer une convention avec un agent sportif ayant pour objet la présentation d'une partie intéressée à la conclusion d'un contrat mentionné au même article L. 222-7, conformément à l'article L. 222-16 du Code du sport.

8.2 La convention de présentation mentionnée à l'article précédent doit être transmis à la Commission, et ce par tous moyens permettant d'en accuser réception, dans le délai d'un mois au plus après sa signature, et accompagnée du contrat visé aux articles L. 222-5, L. 222-7 ou L. 222-17 du Code du sport.

8.3 Un agent sportif établi dans un des États ou territoires considérés comme non coopératif au sens de l'article 238-0 A du code général des impôts ne peut exercer l'activité d'agent sportif sur le territoire national. Toute convention de présentation conclue avec un tel agent est nulle et serait réputée non écrite.

9 - DISPOSITIONS PARTICULIERES RELATIVES A L'EXERCICE DE LA PROFESSION D'AGENT SPORTIF SUR LE TERRITOIRE NATIONAL PAR DES PERSONNES TITULAIRES DE LA LICENCE D'AGENT DE JOUEUR DELIVREE PAR LA FIBA ET EN COURS DE VALIDITE

9.1 Sous réserve que leur candidature à la Licence d'agent sportif réponde aux exigences du code du sport telles qu'énoncées par le présent règlement, les titulaires de la licence d'agent de joueurs délivrée par la FIBA sont dispensés de la seconde épreuve de l'examen définie par l'article 14 ci-dessous.

Les intéressés bénéficieront de cette dispense, si leur demande présentée conformément à l'article 5-1, est accompagnée d'une attestation de la FIBA certifiant que leur licence d'Agent de joueurs est en cours de validité.

La décision de la Commission sera notifiée à l'intéressé au plus tard dix jours avant la date de la première épreuve.

- ⇒ Si elle estime que le candidat satisfait aux exigences requises, la Commission reconnaîtra sa qualification par décision motivée. Cette reconnaissance de qualification permettra à l'intéressé d'obtenir une dispense de la seconde épreuve de l'examen d'agent sportif ;
- ⇒ Dans le cas contraire, le candidat n'obtiendra sa licence qu'après s'être soumis avec succès à l'ensemble des épreuves de l'examen.

L'absence de notification de la décision vaut rejet de la demande de dispense.

10 - COMMISSION ET DELEGUE AUX AGENTS SPORTIFS

1. La commission

10.1 Le président et les membres de la Commission sont nommés par le Comité Directeur de la Fédération Française de Basketball pour une durée de quatre ans. La Commission est renouvelée dans les trois mois suivant les élections tenues à leur échéance normale pour le renouvellement des instances dirigeantes de la fédération. Les sièges devenant vacants par suite de l'empêchement définitif de leurs titulaires sont pourvus par le Comité Directeur.

10.2 Outre son président, la Commission comprend :

- a) Une personnalité qualifiée choisie en raison de ses compétences en matière juridique ;
- b) Une personnalité qualifiée choisie en raison de ses compétences dans la discipline Basketball;
- c) Un représentant de la ligue professionnelle créée par la Fédération Française de Basketball conformément aux dispositions de l'article L. 132-1 du Code du sport ;
- d) Une personnalité représentative des clubs et organisateurs de manifestations sportives de Basketball ;
- e) Un agent sportif ;
- f) Un entraîneur de Basketball ;
- g) Un sportif de la discipline Basketball.

Le Comité Directeur de la Fédération Française de Basketball nomme dans les mêmes conditions un suppléant pour le président et chacun des membres de la Commission.

Lorsqu'elle siège en matière disciplinaire, la Commission est uniquement composée de son président, du membre qualifié choisi en raison de ses compétences en matière juridique, du membre qualifié choisi en raison de ses compétences dans la discipline Basketball et du représentant de la ligue professionnelle créée par la Fédération Française de Basketball conformément aux dispositions de l'article L.132-1 du Code du sport.

Le membre choisi en sa qualité d'agent sportif ne siège pas lorsque la Commission se prononce sur l'exercice de l'activité d'agent sportif par un ressortissant d'un État membre de l'Union européenne ou partie à l'accord sur l'Espace économique européen autre que la France.

10.3 Le délégué aux agents sportifs, visé à l'article 9.6 du présent règlement, le directeur technique national placé auprès de la fédération, ou son représentant, et un représentant du Comité National Olympique et Sportif Français participent aux travaux de la Commission avec voix consultative.

Toutefois ces personnes n'assistent pas aux séances lorsque la Commission siège comme jury de l'examen de la licence d'agent sportif ou en matière disciplinaire.

La Commission peut entendre toute personne dont l'audition lui paraît utile. Cette disposition n'est pas applicable lorsque la Commission siège comme jury de l'examen de la licence d'agent sportif.

10.4 Les membres de la Commission ainsi que le délégué aux agents sportifs et les autres personnes visées à l'article 9.3 du présent règlement :

- Sont tenus à la confidentialité pour les informations dont ils sont dépositaires en raison de leur fonction;
- Ne peuvent prendre part aux délibérations et aux décisions de la Commission lorsqu'ils ont un intérêt, direct ou indirect, au dossier ou à l'affaire.

Le Comité Directeur met fin au mandat des personnes qui ont manqué aux obligations prévues au présent article.

10.5 La Commission se réunit sur convocation de son président ou à la demande de trois de ses membres au moins. Elle ne peut délibérer valablement que si la moitié au moins de ses membres est présente. En matière disciplinaire, la Commission ne peut délibérer valablement que si trois au moins de ses membres sont présents. Les décisions sont rendues à la majorité des membres présents. En cas de partage égal des voix, le président a voix prépondérante.

2- Le délégué aux agents sportifs

10.6 Un délégué aux agents sportifs est désigné par le Comité Directeur.

10.7 Le délégué aux agents sportifs contrôle l'activité des agents sportifs et engage les poursuites disciplinaires susceptibles de déboucher sur le prononcé des sanctions prévues à l'article L. 222-19 du Code du sport. Il est choisi, ainsi que son suppléant, en raison de ses compétences en matière juridique et sportive.

11 - ORDRE DU JOUR ET PROCES-VERBAL DES REUNIONS DE LA COMMISSION

11.1 L'ordre du jour est établi par le Président de la Commission. Il est joint à la convocation adressée, au moins quinze jours avant la séance, à chacun des membres de la Commission.

11.2 Au début de chaque séance, le président de la Commission désigne un secrétaire de séance choisi parmi les membres présents de la Commission. Celui-ci établit un procès-verbal de séance.

12 - COMPETENCE DE LA COMMISSION

12.1 La Commission est compétente pour traiter de toutes les questions relatives aux agents sportifs.

À ce titre, elle est notamment chargée de :

- élaborer et proposer au Comité Directeur le règlement des agents sportifs et les modifications qu'elle juge nécessaires ;
- déclarer admis à la première épreuve les candidats ayant obtenu une note égale ou supérieure à la note minimale fixée à l'article 13.7 du présent règlement ;
- fixer le programme et la nature écrite ou orale de la seconde épreuve ;
- organiser la seconde épreuve de l'examen de la licence d'agent sportif ;
- se constituer en jury d'examen pour élaborer le sujet de la seconde épreuve et fixer le barème de notation ;
- se constituer en jury d'examen pour déterminer la note obtenue par chaque candidat à la seconde épreuve ;
- déclarer admis à l'examen les candidats ayant obtenu à la seconde épreuve la note minimale fixée à l'article 14.5 du présent règlement.
- notifier les résultats aux candidats et publier, après chaque épreuve de l'examen, la liste des candidats admis ou ajournés ;
- publier dans la revue Basketball Magazine et/ou sur son site internet, les sanctions prononcées en application de l'article L. 222-19 du Code du sport à l'encontre des agents sportifs, des licenciés, des clubs affiliés ;

13 - OBJET ET MODALITES DE L'EXAMEN

13.1 Une session de l'examen de la licence d'agent sportif est ouverte chaque année.

13.2 L'examen de la licence d'agent sportif comprend :

1°- Une première épreuve, permettant d'évaluer l'aptitude du candidat à exercer l'activité d'agent sportif en s'assurant qu'il possède les connaissances utiles à l'exercice de l'activité, notamment en matière sociale, fiscale, contractuelle ainsi que dans le domaine des assurances et celui des activités physiques et sportives ;

2°- Une seconde épreuve, permettant d'évaluer la connaissance qu'a le candidat des règlements édictés par la Fédération Française de Basketball et la Ligue Nationale de Basketball, par la fédération internationale (FIBA) dont la Fédération Française de Basketball est membre. Seuls peuvent s'inscrire à l'examen de la licence d'agent sportif les personnes qui ne se trouvent dans aucun des cas d'incapacité prévus à l'article L. 222-9, 3° et L. 222-11 du Code du sport.

13.3 Le programme de la seconde épreuve figure en annexe 1 du présent règlement.

13.4 Le programme ainsi que la nature écrite ou orale de la première épreuve est rendu public deux mois au moins avant la date à laquelle elle doit se dérouler, sur le site Internet du Comité National Olympique et Sportif Français.

13.5 Le programme ainsi que la nature écrite ou orale de la seconde épreuve est rendu public deux mois au moins avant la date à laquelle elle doit se dérouler, sur le site Internet de la Fédération Française de Basketball.

13.6 La Commission détermine les dates d'ouverture et de clôture des inscriptions de l'examen, et les porte à la connaissance du public par tout moyen qu'elle juge utile.

13.7 Seuls peuvent se présenter à la seconde épreuve les candidats qui ont été admis à la première épreuve ou en sont dispensés conformément à l'article 13.8 du présent règlement.

13.8 Un agent sportif qui a obtenu une licence d'agent sportif délivrée par une fédération délégataire sans avoir été dispensé de la première épreuve et qui sollicite la délivrance d'une licence dans une autre discipline est dispensé de la première épreuve.

13.9 Le candidat admis à la première épreuve dans le cadre d'une demande de licence auprès d'une autre fédération ne saurait invoquer la dispense prévue à l'article 13.8 du présent règlement, seule l'obtention d'une licence délivrée par une autre fédération ouvrant droit à cette dispense.

14 - ORGANISATION DE LA PREMIERE EPREUVE

14.1 La commission interfédérale des agents sportifs, constituée par le Comité National Olympique et Sportif Français, participe à l'organisation de la première épreuve de l'examen de la licence d'agent sportif. Les modalités d'organisation et de déroulement de la première épreuve sont déterminées par le règlement de la Commission interfédérale des agents sportifs publié sur le site Internet du Comité National Olympique et Sportif Français et annexé au présent règlement.

Dans l'hypothèse où le règlement de la commission interfédérale des agents sportifs ferait l'objet de modification, celles-ci seraient pleinement applicables au niveau fédéral, dès leur publication sur le site Internet du Comité National Olympique et Sportif Français.

14.2 La commission interfédérale des agents sportifs peut reporter la date prévue initialement pour la première épreuve de l'examen ou le lieu dans lequel l'épreuve se déroulera. Dans cette hypothèse, les candidats convoqués en sont informés par la Commission dans les meilleurs délais et par tous moyens.

14.3 La Commission adresse à la commission interfédérale des agents sportifs, avant la date fixée par cette dernière, la liste des candidats inscrits à la première épreuve de l'examen de la licence d'agent sportif.

14.4 Sont convoqués à la première épreuve par la Commission, au plus tard trois semaines avant la date de celui-ci, les candidats lui ayant adressé, dans les délais impartis, une demande de licence d'agent sportif en bonne et due forme, accompagnée de l'ensemble des pièces et éléments mentionnés à l'article 5 du présent règlement.

14.5 La commission interfédérale des agents sportifs, constitué en jury d'examen, détermine la note obtenue par chaque candidat à la première épreuve.

14.6 Après avoir reçu les notes obtenues par les candidats, transmises par la commission interfédérale des agents sportifs, la Commission décide, en fonction de la note obtenue par le candidat, si celui-ci est admis ou ajourné.

14.7 La notation de la première épreuve est définie comme suit : la note de 10 sur 20 est exigée pour l'obtention de la première épreuve.

14.8 Tout candidat ayant obtenu la note exigée à l'article 14.7 du présent règlement est inscrit et classé par ordre alphabétique sur la liste des candidats reçus à cette première épreuve.

14.9 Tout candidat ayant obtenu une note inférieure à la note exigée à l'article 14.7 du présent règlement est inscrit et classé par ordre alphabétique sur la liste des candidats ajournés.

14.10 La décision de refuser ou d'accorder le bénéfice de la première épreuve est notifiée à l'intéressé, par la Commission, dans le délai de deux mois suivant la date de l'épreuve.

14.11 La Fédération Française de Basketball publie les résultats de la première épreuve de l'examen de la licence d'agent sportif sur le site internet de la fédération.

15 - SECONDE EPREUVE ET ADMISSION A L'EXAMEN

15.1 La seconde épreuve, d'une durée de deux heures, est constituée d'un examen écrit comportant 10 questions au moins.

15.2 La Commission peut reporter la date initialement prévue pour la seconde épreuve de l'examen de la licence d'agent sportif ou le lieu dans lequel l'épreuve se déroulera. Dans cette hypothèse, les candidats convoqués en sont informés par la Commission dans les meilleurs délais et par tous moyens.

15.3 Sont convoqués à la seconde épreuve, au plus tard 15 jours avant la date de celle-ci, les candidats admis à la première épreuve ou dispensés de la première épreuve et ayant adressés à la Commission et dans les délais impartis, une demande de licence d'agent sportif en bonne et due forme, accompagnée de l'ensemble des pièces et éléments mentionnés à l'article 5 du présent règlement.

15.4 Le jury d'examen détermine la note obtenue par chaque candidat à la seconde épreuve.

15.5 La notation de la seconde épreuve est définie comme suit : la note de 10 sur 20 est exigée pour l'obtention de la seconde épreuve.

16 - DETERMINATION DE LA NOTE DE LA SECONDE EPREUVE ET ADMISSION A L'EXAMEN DE LA LICENCE D'AGENT SPORTIF

16.1 Tout candidat ayant obtenu la note minimale exigée par l'article 15.5 du présent règlement est déclaré admis à l'examen par la Commission et inscrit et classé par ordre alphabétique sur la liste des candidats reçus.

16.2 Tout candidat ayant obtenu une note inférieure à la note exigée par l'article 15.5 du présent règlement est déclaré ajourné par la Commission et inscrit et classé par ordre alphabétique sur la liste des candidats ajournés.

16.3 La Commission notifie les résultats aux intéressés et les publie dans les conditions de l'article 19.2 du présent règlement.

16.4 La Fédération Française de Basketball publie les résultats sur le site internet de la fédération. Le candidat admis à la première épreuve et ajourné à la seconde conserve le bénéfice de la première épreuve s'il se présente à la session suivante de l'examen dans la même discipline sportive.

17 - POLICE DE L'EXAMEN POUR LA SECONDE EPREUVE

17.1 Avant la distribution des sujets les candidats sont informés des modalités de déroulement de l'examen et des sanctions encourues en cas de non-respect de ces règles.

Les règles suivantes sont rappelées aux candidats :

- a) La copie ne devra comporter aucun signe distinctif (notamment emploi de couleur, signature, nom, initiale,...) ;
- b) L'examen est individuel et par suite, toute communication entre les candidats est interdite ;
- c) L'examen sanctionne un certain nombre de connaissances, et non une manière de compulsurer des notes préparées à l'avance. Par suite, toute introduction de documents dans la salle d'examen est prohibée ;
- d) Les candidats ne peuvent composer que sur le matériel mis à leur disposition ;
- e) L'usage du téléphone, de matériel de communication ou d'instruments électroniques est prohibé ;
- f) L'accès à la salle d'examen reste autorisé aux candidats qui se présentent après l'ouverture des enveloppes contenant les sujets, uniquement si ce retard n'excède pas 15 minutes. Aucun temps de

composition supplémentaire n'est donné aux candidats retardataires. La mention du retard est inscrite au procès-verbal d'examen ;

- g) Une fois les enveloppes contenant les sujets ouvertes, aucun candidat n'est autorisé à sortir de la salle d'examen avant les vingt premières minutes ;
- h) Une fois les enveloppes contenant les sujets ouvertes, toute sortie de la salle d'examen est définitive.

17.2 L'examen se déroule sous la surveillance d'au moins un surveillant pour 10 candidats.

Les surveillants doivent être présents dans la salle à l'heure préalablement définie par la Commission et vérifient la préparation matérielle de la salle.

Les surveillants ont notamment pour missions :

- a) De refuser l'accès aux candidats arrivés plus de quinze minutes après l'ouverture des enveloppes contenant les sujets ;
- b) La surveillance du déroulement de l'examen ;
- c) La constatation des fraudes présumées ;
- d) De s'assurer du bon placement des candidats ;
- e) La vérification de l'identité des candidats ;
- f) De faire procéder à la signature de la liste d'émargement à l'entrée et à la sortie des candidats ;
- g) La collecte des copies ;
- h) Consigner sur procès-verbal tout incident intervenu pendant le déroulement de l'examen.

17.3 A l'issue de l'épreuve, un procès-verbal d'examen est rempli et signé par le surveillant responsable de la session d'examen et remis à la Commission. Il contient notamment le nombre de candidats inscrits, le nombre de candidats présents, le nombre de copies recueillies ainsi que les observations ou incidents survenus au cours de l'examen.

Il est également remis à la Commission une liste d'émargement, signée par les candidats avant le début de l'examen et après la remise de la copie.

17.4 En cas de fraude ou de tentative de fraude, le surveillant :

- a) Prend toute mesure nécessaire pour faire cesser la fraude, sans interrompre la participation à l'épreuve du ou des candidats ;
- b) Saisit les pièces permettant d'établir la réalité des faits et les joint au procès-verbal ;
- c) Expulse le ou les auteurs en cas de troubles affectant le déroulement de l'examen ;
- d) Rédige un procès-verbal de présomption de fraudes contresigné par les autres surveillants et par le ou les auteurs de la fraude ou de la tentative de fraude. En cas de refus de contresigner, mention de ce refus est portée au procès-verbal. Le procès-verbal est transmis à la Commission qui prend toutes mesures qu'elle estime nécessaires.

17.5 Les modalités de l'examen garantissent l'anonymat des copies.

18 - DELIVRANCE DE LA LICENCE D'AGENT SPORTIF

18.1 La licence d'agent sportif est délivrée par la Commission aux personnes physiques :

1°- Qui, sauf dispense résultant de l'application de l'article R. 222-18 ou R. 222-27 du Code du sport, ont satisfait aux épreuves de l'examen mentionné à l'article R. 222-14 du Code du sport.

2°- Qui ne se trouvent dans aucun des cas d'incompatibilités ou d'incapacités prévus aux articles L. 222-9 à L. 222-11 du Code du sport et respectent les dispositions des articles L. 222-12 à L. 222-14 du Code du sport.

18.2 La remise effective de la licence reste subordonnée au respect des obligations suivantes par le candidat reçu :

- d'un exemplaire de ce règlement, dûment daté et signé ;
- d'un chèque d'une somme de 500 euros ;
- participation à la formation préalable

18.3 La décision de délivrer ou de refuser la licence d'agent sportif est notifiée à l'intéressé dans le délai d'un mois à compter de la date de la seconde épreuve.

18.4 Formation préalable à la délivrance

Conformément à l'article R. 222-19 du Code du Sport, la Commission des Agents Sportifs de la FFBB a décidé de prévoir une formation préalable à la délivrance de la licence d'agent sportif.

Cette formation est obligatoire et devra être suivie, immédiatement après la réussite de l'examen, par les personnes physiques ayant réussi l'examen d'agent sportif, avant que ne leur soit délivrée la licence leur permettant d'exercer l'activité d'agent sportif.

Cette formation portera sur les connaissances spécifiques que doit maîtriser un agent sportif que ce soit au niveau juridique ou au niveau de la réglementation propre au Basketball. Le dossier d'inscription à cette formation, qui sera communiqué aux candidats ayant réussi l'examen de manière concomitante aux résultats, précisera le contenu exact de la formation ainsi que son coût.

La durée de cette formation ne pourra, en tout état de cause, excéder deux journées.

Cette formation ne pourra faire l'objet d'une évaluation conditionnant la délivrance de la licence.

18.5 Formation continue

La Commission des Agents Sportifs proposera annuellement une formation continue aux agents sportifs titulaires de la licence FFBB.

Cette formation, devra être suivie obligatoirement au moins une fois tous les 3 ans, et abordera des thématiques juridiques et/ou réglementaires visant à mettre à jour leur connaissance dans l'exercice de leur activité. L'inscription à cette formation sera soumise à des frais de participation.

19 - PUBLICATION DE LA LISTE DES AGENTS SPORTIFS

19.1 La Commission communique chaque année au ministre chargé des sports la liste des agents sportifs titulaires de la licence d'agent sportif. Elle transmet également les noms des personnes dont la licence est suspendue.

19.2 La Commission publie la liste mentionnée à l'article précédent sur le site internet de la fédération.

20 - SUSPENSION DE LA LICENCE

20.1 La Commission peut, à la demande du titulaire, suspendre une licence d'agent sportif.

20.2 L'agent sportif qui demande la suspension de sa licence d'agent sportif effectue une demande par courrier recommandé avec accusé de réception, adressée à la Commission, obligatoirement accompagnée des pièces et éléments énumérés ci-après :

- a) copie d'un document prouvant l'identité du demandeur ;
- b) copie de sa licence d'agent sportif ;
- c) un exposé des motifs amenant l'agent sportif à demander la suspension de sa licence d'agent sportif, contenant éventuellement la durée de la suspension souhaitée.

La Commission peut demander la communication de toutes informations ou documents complémentaires lui permettant de prendre une décision.

20.3 L'agent sportif qui demande la levée de la suspension de sa licence d'agent sportif effectue une demande par courrier recommandé avec accusé de réception, adressée à la Commission, obligatoirement accompagnée des pièces et éléments énumérés ci-après :

- a) copie d'un document prouvant l'identité du demandeur ;
- b) copie de sa licence d'agent sportif ;
- c) un exposé des motifs amenant l'agent sportif à demander la levée de la suspension de sa licence d'agent sportif.

La Commission peut demander la communication de toutes informations ou documents complémentaires lui permettant de prendre une décision.

20.4 Sans préjudice de l'exercice de poursuites disciplinaires, la Commission suspend d'office la licence de l'agent sportif qui se trouve dans un des cas d'incompatibilité prévus aux 1°, 2°, 4° et 5° de l'article L. 222-9 du Code du sport. Elle retire la licence de l'agent sportif frappé d'une des incapacités prévues à l'article L. 222-9, 3° ou à l'article L. 222-11 du Code du sport.

20.5 L'agent sportif dont la licence est suspendue demeure soumis au pouvoir disciplinaire de la Commission.

21 - SANCTIONS DISCIPLINAIRES

21.1 La Commission peut, en cas de violation des dispositions des articles L. 222-5, L. 222-7 à L. 222-18, R. 222-20, R. 222-31 et R. 222-32 du Code du sport, 609 et 722 des Règlements Généraux de la FFBB ainsi que les dispositions du présent règlement édictés sur le fondement de l'article L. 222-18 du Code du sport prononcer à l'égard des agents sportifs les sanctions suivantes :

- 1°- Un avertissement ;
- 2°- Une sanction pécuniaire qui ne peut excéder le montant des amendes prévues pour les contraventions de la 5ème classe ;
- 3°- La suspension temporaire de la licence d'agent sportif ;
- 4°- Le retrait de la licence d'agent sportif, éventuellement assorti de l'interdiction d'obtenir une autre licence dans la même discipline ou dans toute discipline pour une durée pouvant aller jusqu'à cinq ans.

Pour les agents sportifs mentionnés à l'article R. 222-28 du Code du sport, les sanctions prévues aux 3° et 4° sont remplacées par l'interdiction d'exercer l'activité d'agent sportif en France pour une durée pouvant aller jusqu'à cinq ans.

Les sanctions mentionnées au 2°, 3° et 4° du présent article peuvent être assorties du sursis. Le sursis est révoqué si un nouveau manquement est commis dans un délai de cinq ans à compter du prononcé de la sanction.

Les sanctions mentionnées aux 1°, 3° et 4° du présent article peuvent être cumulées avec la sanction mentionnée au 2° du présent article.

21.2 La Commission peut, en cas de violation des articles L. 222-5, L. 222-7, L. 222-10, L. 222-12 à L. 222-14, L. 222-17, L. 222-18, R. 222-35 et R. 222-36 du Code du sport prononcer à l'égard des associations et sociétés affiliées à la Fédération Française de Basketball ou à la ligue professionnelle qu'elle a constituée ainsi que de ses licenciés, les sanctions suivantes :

1°- Un avertissement ;

2°- Une sanction pécuniaire qui, lorsqu'elle est infligée à un licencié, ne peut excéder le montant des amendes prévues pour les contraventions de la 5ème classe ;

3°- Une sanction sportive :

⇒ à l'encontre d'une association ou société sportive :

- rencontres perdues par pénalité ;
- forfait général ;
- radiation avec ou sans demande d'extension aux Fédérations affinitaires.

⇒ à l'encontre d'un licencié :

- suspension avec ou sans sursis, avec ou sans demande d'extension de peine aux Fédérations affinitaires ;
- la suspension d'exercice de fonctions ;
- le retrait provisoire de la licence ;
- l'inéligibilité pour une durée déterminée, aux organes dirigeants, en cas de manquement grave aux règles techniques de jeu ou d'infraction à l'esprit sportif ;
- radiation avec ou sans demande d'extension aux Fédérations affinitaires ;
- interruption temporaire ou définitive de désignation pour les officiels ;
- l'accès aux pourtours du terrain ;
- l'accès au lieu d'une ou plusieurs rencontres de Basketball.

Les sanctions mentionnées aux 2° et au 3° du présent article peuvent être assorties du sursis. Le sursis est révoqué si un nouveau manquement est commis dans un délai de cinq ans à compter du prononcé de la sanction. Les sanctions mentionnées aux 1° et 3° du présent article peuvent être cumulées avec la sanction mentionnée au 2° du présent article.

22 - PROCEDURE

22.1 Lorsqu'elle siège en matière disciplinaire, la Commission est uniquement composée de son président, du membre qualifié choisi en raison de ses compétences en matière juridique, du membre qualifié choisi en raison de ses compétences dans la discipline Basketball et du représentant de la ligue professionnelle créée par la Fédération Française de Basketball conformément aux dispositions de l'article L.132-1 du Code du sport.

22.2 La commission fédérale des agents sportifs siégeant en matière disciplinaire est saisie par :

1. Le président ou le secrétaire général de la fédération pour tous faits qu'ils estiment répréhensibles dont ils pourraient avoir connaissance ;
2. Le Président ou le secrétaire général d'une ligue régionale ou d'un comité départemental dans les mêmes conditions que précédemment ;
3. Toute personne ou tout organisme ayant été témoin ou ayant eu connaissance de faits pouvant donner lieu à sanction peut saisir Le Président ou le secrétaire général de l'organe concerné (fédération, ligue, comité) qui appréciera l'opportunité de communiquer le dossier à l'organisme disciplinaire compétent.
- 4. Les présidents des organes de la Direction Nationale du Conseil et du Contrôle de Gestion pour tous les faits qu'ils estiment répréhensibles dont ils pourraient avoir connaissance et entrant dans le champ de compétence de la Commission fédérale des Agents sportifs.**

Un organisme disciplinaire qui au cours de l'exercice de ses fonctions vient à avoir connaissance de faits pouvant donner lieu à sanction doit se saisir d'office s'il est compétent ou, dans le cas contraire, saisir l'organisme disciplinaire compétent qui devra statuer dans les conditions de l'article 21 et suivants même s'il estime n'y avoir lieu à sanction.

Lorsqu'un organisme disciplinaire est saisi par un officiel, par Le Président ou le secrétaire général de l'organe fédéral auquel il est rattaché, il doit ouvrir un dossier disciplinaire et statuer dans les conditions de l'article 21 et suivants même s'il estime n'y avoir lieu à sanction.

22.3 Mesures provisoires

Dès sa saisine, la commission fédérale des agents sportifs siégeant en matière disciplinaire pourra, en cas d'incidents de toute nature prendre ou lever toutes sanctions provisoires sans attendre les conclusions de l'enquête.

22.4 Instruction

Une instruction est diligentée par le délégué aux agents sportifs dans toute affaire.

À cette fin, il est désigné au sein de la fédération par le comité directeur un délégué aux agents sportifs chargé de l'instruction. Cette personne ne peut avoir un intérêt direct ou indirect à l'affaire ni siéger dans les organismes disciplinaires saisis de l'affaire qu'elle a instruite.

Elle est astreinte à une obligation de confidentialité pour tous les faits, actes et informations dont elle a pu avoir connaissance en raison de ses fonctions. Toute infraction à cette disposition est sanctionnée.

Elle reçoit délégation du président pour toutes les correspondances relatives à l'instruction de l'affaire.

Le délégué aux agents sportifs doit, au vu des éléments du dossier, établir dans un délai maximum de deux mois à compter de sa saisine, un rapport qu'il adresse à la commission fédérale des agents sportifs siégeant en matière disciplinaire. Il peut également, le cas échéant, faire une proposition.

Il n'a pas compétence pour clore de lui-même une affaire.

22.5 Droits de la défense

Aucune sanction autre que provisoire ne pourra être prononcée contre un membre, personne physique ou morale, sans qu'il ait été à même de fournir ses explications, par écrit, ou par comparution personnelle devant la commission des agents sportifs siégeant en matière disciplinaire.

Le délégué aux agents sportifs informe l'intéressé et, le cas échéant, les personnes investies de l'autorité parentale qu'une procédure disciplinaire est engagée à son encontre par l'envoi d'un document énonçant les griefs retenus sous forme d'une lettre recommandée avec demande d'avis de réception.

22.6 Audition et comparution personnelle

La convocation des personnes susceptibles d'encourir une sanction est obligatoire.

Dans ce cas, le délégué aux agents sportifs convoque, par lettre recommandée avec demande d'avis de réception, l'intéressé ainsi que, le cas échéant, les personnes investies de l'autorité parentale, quinze jours au moins avant la date de la séance de l'organisme disciplinaire où son cas sera examiné.

Lorsque la procédure disciplinaire est engagée à l'encontre d'une association, son représentant statutaire est convoqué dans les mêmes conditions.

La convocation mentionne qu'il peut :

- Présenter des observations écrites ou orales ;
- Se faire assister par toute personne de son choix ;
- Se faire représenter par un avocat ;
- Consulter le rapport et l'ensemble des pièces du dossier ; indiquer, dans un délai de huit jours le nom des témoins et experts dont il demande la convocation.

Le délai de quinze jours mentionné au premier alinéa du présent article peut être réduit à huit jours en cas d'urgence à la demande du délégué aux agents sportifs. En ce cas, la faculté pour le licencié ou l'association ou société sportive de demander l'audition de personnes s'exerce sans condition de délai.

Dans les autres cas, la convocation est facultative, sauf si les personnes mises en cause le demandent.

L'intéressé doit être informé, dans un délai raisonnable préalablement à la séance disciplinaire, des griefs retenus à son encontre et de son droit de présenter des observations écrites, de la possibilité de se faire assister par toute personne de son choix ou de se faire représenter par un avocat. Il peut demander à consulter sur place le dossier ou à s'en faire expédier copie à ses frais.

Nonobstant la comparution personnelle devant l'organisme disciplinaire, le délégué aux agents sportifs peut, pour les besoins de celle-ci, entendre l'intéressé.

Dans ce cas, un procès-verbal d'audition est dressé.

22.7 Report d'examen du dossier

Le report de l'affaire peut être décidé par l'organisme disciplinaire à la demande de l'intéressé, du délégué aux agents sportifs ou du président de l'organisme lui-même.

La durée de ce report ne peut excéder dix jours. Le report de l'affaire ne peut être demandé qu'une seule fois, sauf cas de force majeure.

Dans le cas d'urgence prévu à l'article 22.6, le report de l'affaire ne peut être demandé, sauf cas de force majeure.

22.8 Déroulement de la séance

Les débats devant les organes disciplinaires sont publics. Toutefois, le Président peut d'office ou à la demande d'une des parties, interdire au public l'accès de la salle pendant tout ou partie de la séance dans l'intérêt de l'ordre public ou lorsque le respect de la vie privée le justifie.

Lors de la séance au cours de laquelle l'intéressé comparait personnellement, celui-ci peut être assisté d'un ou de plusieurs défenseurs de son choix. S'il ne parle pas suffisamment la langue française, il peut bénéficier de l'aide d'un interprète. Le rapport d'instruction est présenté en premier, l'intéressé ou son avocat présente ensuite sa défense. Le Président de l'organisme disciplinaire peut faire entendre par celui-ci toute personne dont l'audition lui paraît utile. Si une telle audition est décidée, Le Président en informe l'intéressé avant la séance.

Dans tous les cas, l'intéressé et, le cas échéant ses avocats, sont invités à prendre la parole en dernier.

22.9 La commission fédérale des agents sportifs siégeant en matière disciplinaire délibère à huis clos, hors de la présence de l'intéressé, de ses défenseurs, des personnes entendues à l'audience et du délégué aux agents sportifs.

Elle statue par une décision motivée.

La décision est signée par Le Président et le secrétaire de séance de l'organisme disciplinaire. Elle est aussitôt notifiée par lettre recommandée avec demande d'avis de réception à l'intéressé dans les conditions prévues à l'article 22.11.

22.10 Le règlement disciplinaire de la Fédération Française de Basketball n'est pas applicable aux actions disciplinaires fondées sur les dispositions de l'article L. 222-19 du Code du sport.

22.11 La décision prise par la Commission est notifiée à l'intéressé par lettre recommandée avec avis de réception.

22.12 L'agent sportif à l'encontre duquel une décision de retrait temporaire de licence d'agent sportif a été prononcée ne peut exercer l'activité d'agent sportif durant la période d'exécution de cette mesure. Il doit en outre impérativement informer l'ensemble de ses clients, dans les meilleurs délais, de la suspension dont il fait l'objet.

22.13 L'agent sportif à l'encontre duquel une décision de retrait de la licence d'agent sportif a été prononcée ne peut poursuivre son activité d'agent. Il doit en outre impérativement informer l'ensemble de ses clients, dans les meilleurs délais, du retrait dont il a fait l'objet.

22.14 La Commission publie les sanctions prononcées en application de l'article L. 222-19 du Code du sport à l'encontre des agents sportifs, des licenciés, de associations et sociétés affiliées, ainsi que sur son site internet.

22.15 Le recours dont ces sanctions peuvent faire l'objet devant le tribunal administratif territorialement compétent, après accomplissement de la procédure de conciliation prévue aux articles R. 141-5 à R. 141-9 du Code du sport, relève du plein contentieux.

23 - OBLIGATIONS DE TRANSMISSION PESANT SUR L'AGENT SPORTIF

23.1 L'agent sportif communique annuellement au délégué aux agents sportifs de la Fédération Française de Basketball les informations et documents comptables relatifs à son activité d'agent sportif suivants :

- ✓ Contrats et avenants ;
- ✓ Attestation d'assurance en cours ;
- ✓ Tableau détaillé de l'ensemble des joueurs/entraîneurs sous contrat avec montant de la rémunération, nom du club, date de signature et durée ;
- ✓ Bilan et compte de résultats.

23.2 L'agent sportif communique également au délégué aux agents sportifs, sur demande de celui-ci, tout élément nécessaire au contrôle de son activité d'agent sportif, notamment des documents relatifs à la société mentionnée à l'article L. 222-8 du Code du sport qu'il a pu constituer et aux préposés de cette société.

23.3 L'agent sportif transmet au délégué aux agents sportifs, dans un délai d'un mois à compter de leur signature, la copie des contrats ci-dessous énumérés :

1°- Contrats mentionnés au deuxième alinéa de l'article L. 222-17 du Code du sport, en exécution desquels il met en rapport les parties intéressées à la conclusion d'un contrat relatif à l'exercice rémunéré d'une activité sportive ou d'entraînement, ou prévoyant la conclusion d'un contrat de travail relatif à l'exercice d'une telle activité ;

2°- Contrats mentionnés au premier alinéa de l'article L. 222-7 du Code du sport, relatifs à l'exercice rémunéré d'une activité sportive ou d'entraînement ou prévoyant la conclusion d'un contrat de travail relatif à l'exercice d'une telle activité, conclus par son entremise ;

3°- Contrats mentionnés au troisième alinéa de l'article L. 222-5 du Code du sport, en exécution desquels il met en rapport les parties intéressées à la conclusion d'un contrat relatif à l'exercice d'une activité sportive par un mineur ou dont la cause est l'exercice d'une telle activité ;

4°- Contrats mentionnées au deuxième alinéa de l'article L. 222-5 du Code du sport, relatifs à l'exercice d'une activité sportive par un mineur ou dont la cause est l'exercice d'une telle activité, conclus par son entremise ;

5°- Conventions mentionnées au premier alinéa de l'article L. 222-16 du Code du sport, passées avec un ressortissant d'un État qui n'est pas membre de l'Union européenne ou partie à l'Espace économique européen et ayant pour objet la présentation d'une partie intéressée à la conclusion d'un contrat mentionné au premier alinéa de l'article L. 222-7 du Code du sport.

L'agent sportif transmet au délégué aux agents sportifs, dans un délai d'un mois à compter de leur signature, la copie des avenants et modifications des contrats mentionnées aux 1° à 3° du présent article, ainsi que des documents relatifs à leur rupture.

23.4 Si les contrats et avenants mentionnés à l'article R. 222-32 du Code du sport, rappelé à l'article 23.1 du présent règlement, ne lui ont pas été transmis dans le délai imparti, le délégué aux agents sportifs peut, sans préjudice de l'engagement de poursuites disciplinaires, mettre l'agent sportif en demeure de les lui communiquer.

23.5 Les contrats et avenants mentionnées à l'article R. 222-32 du Code du sport, et rappelé à l'article 23.1 du présent règlement, sont transmis au délégué aux agents sportifs par courrier, par voie électronique ou par fax, à l'attention du délégué aux agents sportifs, dans le délai déterminé par la Commission.

24 - TRANSMISSION D'INFORMATIONS PAR D'AUTRES PERSONNES

24.1 La ligue professionnelle transmet à la demande du délégué aux agents sportifs les documents nécessaires au contrôle de l'activité des agents sportifs et notamment les contrats qu'elle homologue.

24.2 L'organisme assurant le contrôle juridique et financier des associations et sociétés sportives met à disposition du délégué aux agents sportifs les documents nécessaires au contrôle de l'activité des agents sportifs.

24.3 Les associations et sociétés affiliées à la Fédération Française de Basketball ou la ligue professionnelle ainsi que les licenciés de la fédération communiquent au délégué aux agents sportifs, sur sa demande :

1°- Les informations et documents comptables relatifs aux opérations de placement des sportifs et entraîneurs ;

2°- Les autres documents nécessaires au contrôle des opérations de placement des sportifs et entraîneurs ;

3°- La copie des contrats mentionnées à l'article L. 222-5 du Code du sport relatifs à l'exercice d'une activité sportive par un mineur, ou dont la cause est l'exercice d'une activité sportive par un mineur ;

4°- La copie des contrats mentionnés à l'article L. 222-7 du Code du sport relatifs à l'exercice rémunéré d'une activité sportive ou d'entraînement ou prévoyant la conclusion d'un contrat de travail ayant pour objet l'exercice d'une telle activité ;

5°- Les avenants et modifications des contrats mentionnés au 3° et 4° du présent article ainsi que les documents relatifs à leur rupture ;

6°- Un état des litiges relatifs aux contrats mentionnés aux 3°, 4° et 5 du présent article ainsi qu'aux modifications et ruptures de ces contrats.

Ces documents doivent être transmis par courrier, par voie électronique ou par fax au délégué aux agents sportifs dans le délai déterminé par la Commission.

24.4 Les associations, sociétés et licenciés communiquent à l'agent sportif qui les a mis en rapport pour la conclusion d'un des contrats mentionnés aux articles L. 222-5 et L. 222-7 du Code du sport la copie desdits contrats.

25 - OBLIGATIONS DES AGENTS SPORTIFS

25.1 Conformément à l'article L. 222-17 du Code du sport, un agent sportif ne peut agir que pour le compte d'une des parties aux contrats mentionnés à l'article L. 222-7 du Code du sport.

25.2 Le contrat en exécution duquel est exercée l'activité consistant à mettre en rapport les parties intéressées à la conclusion d'un des contrats mentionnés à l'article L. 222-7 du Code du sport, précise :

- ✓ Le montant de la rémunération de l'agent sportif qui ne peut excéder 10% du montant du contrat conclu par les parties qu'il a mises en rapport ;
- ✓ La partie à l'un des contrats mentionnés à l'article L. 227-7 du Code du sport qui rémunère l'agent sportif.

25.3 Conformément à l'arrêté du 15 mars 2012 relatif aux modes de calcul des sommes constituant le montant de la rémunération des agents sportifs :

- Lorsqu'un agent sportif met en rapport les parties intéressées à la conclusion d'un contrat est calculée en pourcentage de la rémunération brute correspondant à celle prévue au contrat de travail et soumise aux cotisations sociales au sens de l'article L. 242-1 du code de la sécurité sociale.
- Lorsqu'un agent sportif met en rapport les parties intéressées à la conclusion d'un contrat qui prévoit la conclusion d'un des contrats mentionnés aux articles A. 222-2 et A. 222-3, sa rémunération est calculée en pourcentage du montant hors taxe de ce contrat correspondant à celui qui sert d'assiette au calcul de la taxe sur la valeur ajoutée telle que définie aux articles 266 à 268 ter du code général des impôts.
- Lorsqu'un avenant à un contrat de travail relatif à l'exercice rémunéré d'une activité sportive ou d'entraînement ayant pour objet une augmentation de la rémunération brute d'un sportif ou d'un entraîneur est conclu, la rémunération de l'agent sportif ayant mis en rapport les parties à cet avenant ne peut excéder 10 % de la différence entre la rémunération brute prévue par l'avenant au contrat de travail et la rémunération brute qui devait être versée en application du contrat dans sa rédaction antérieure à l'entrée en vigueur de l'avenant sur la durée du contrat restant à exécuter.

Le montant de la rémunération de l'agent sportif peut, par accord entre celui-ci et les parties au contrat mentionné à l'article L. 222-7 du Code du sport, être pour tout ou partie acquitté par le cocontractant du sportif ou de l'entraîneur.

25.4 Lorsque, pour la conclusion d'un contrat mentionné à l'article L. 222-7 du Code du sport plusieurs agents sportifs interviennent, le montant total de leurs rémunérations ne peut excéder 10% du montant de ce contrat, calculé selon les modalités prévues par arrêté du ministre chargé des sports.

25.5 En application de l'article L. 222-17 du Code du sport, toute convention contraire aux articles 25.2, 25.3 et 25.4 du présent règlement est réputée nulle et non écrite.

25.6 Les agents sportifs s'engagent à se conformer à la disposition de l'article L. 222-5 du Code du sport, qui prévoit que la conclusion d'un contrat soit relatif à l'exercice par un mineur, soit dont la cause est l'exercice du Basketball par un mineur, ne donne lieu à aucune rémunération ou indemnité ni à l'octroi de quelque avantage que ce soit au bénéfice d'une personne physique ou morale mettant en rapport les parties intéressées à la conclusion d'un de ces contrats ou d'une personne physique ou morale agissant au nom et pour le compte d'un mineur.

25.7 Les conventions écrites en exécution desquelles une personne physique ou morale met en rapport les parties intéressées à la conclusion d'un de ces contrats ou agit au nom et pour le compte du mineur mentionnent l'interdiction prévue à l'alinéa précédent.

La personne physique ou morale partie à une telle convention la transmet à la Commission dans le délai d'un mois au plus après sa signature.

Toute convention contraire aux dispositions ci-dessus est nulle. En outre, les infractions aux dispositions ci-dessus sont punies d'une amende de 7500€. La récidive est punie d'un emprisonnement de six mois et d'une amende de 15 000€.

25.8 Les agents sportifs s'engagent à assurer leur mission dans l'intérêt de leur client et à respecter pleinement à leur égard leur obligation de conseil et d'information.

26 - OBLIGATIONS DES LICENCIES, DES ENTRAINEURS ET DES GROUPEMENTS SPORTIFS

26.1 A chaque fois qu'un joueur ou un entraîneur fait appel à un agent sportif pour représenter ses intérêts, le nom de ce dernier doit impérativement figurer sur le contrat de travail correspondant.

Dans l'hypothèse où le joueur ou l'entraîneur n'a pas recours aux services d'un agent sportif, il doit le mentionner dans le contrat de travail correspondant.

26.2 A chaque fois qu'un club fait appel à un agent sportif pour représenter ses intérêts, le nom et la signature de ce dernier doivent impérativement figurer sur le contrat correspondant.

Dans l'hypothèse où le club n'a pas recours aux services d'un agent sportif, il doit le mentionner dans le contrat de travail correspondant.

27 - LITIGES

27.1 En application des articles L. 141-4 et R. 141-5 du Code du Sport, les litiges survenant entre un agent sportif d'une part et la fédération d'autre part doivent être portés devant la conférence des conciliateurs du CNOSF.

27.2 Tout litige découlant ou en rapport avec le présent règlement, à l'exclusion de ceux visés à l'article 27.1, pourra être soumis à la Chambre Arbitrale du Sport (Siège : Maison du sport, 1 avenue Pierre de Coubertin, 75013 Paris, tél : 01.40.78.28.11, fax : 01.40.78.28.91, e-mail : arbitrage@cnosf.org) et définitivement tranché suivant les dispositions du règlement d'arbitrage y afférent, que les parties déclarent connaître et accepter dans son édition en vigueur au jour où la demande d'arbitrage est introduite.

28 - PARIS SPORTIFS

28.1 Les agents sportifs titulaires d'une licence délivrée par la FFBB et les personnes autorisées à exercer l'activité d'agent sportif dans le cadre du présent règlement, ne peuvent engager sur les compétitions et rencontres de Basketball auxquelles participent un club, un joueur ou un entraîneur avec lequel ils sont liés contractuellement, directement ou par personne interposée, de mises au sens de l'article 10-3° de la loi n° 2010-476 du 12 mai 2010 relative à l'ouverture à la concurrence et à la régulation du secteur des jeux d'argent et de hasard en ligne.

28.2 Les agents sportifs ne peuvent communiquer aux tiers d'informations privilégiées sur les compétitions et rencontres susvisées, obtenues à l'occasion de leur profession ou de leurs fonctions, en vue de réaliser ou de permettre de réaliser une opération de pari en ligne, au sens de l'article 10-3° de la loi n° 2010-476 du 12 mai 2010 relative à l'ouverture à la concurrence et à la régulation du secteur des jeux d'argent et de hasard en ligne, avant que le public ait connaissance de ces informations.

28.3 Toute violation des dispositions susvisées pourra entraîner l'ouverture d'une procédure disciplinaire dans les conditions prévues aux articles 22 et suivants du présent règlement.



FFBB

ANNEXE 1

PROGRAMME DE LA SECONDE EPREUVE

- Législation et réglementation applicables aux activités physiques et sportives ;
- Les règles relatives aux agents sportifs ;
- Les règlements nationaux de la Fédération française de Basketball ;
- Les règlements nationaux de la Ligue nationale de Basketball ;
- Convention Collective du Basketball Professionnel ;
- Les règlements internationaux de la Fédération internationale de Basketball, toute zone continentale et mondiale.



ANNEXE 2

REGLEMENT DE LA COMMISSION INTERFEDERALE DES AGENTS SPORTIFS

Lors de sa séance du 10 mars 2011, le Conseil d'Administration du Comité National Olympique et Sportif Français a adopté le présent règlement ayant pour objet de préciser le fonctionnement de la Commission interfédérale des agents sportifs créée en application du décret n°2011-686 du 16 juin

2011 ainsi que les modalités d'organisation de la première épreuve de l'examen de la licence d'agent sportif (prévue au 1° de l'article R. 222-15 du Code du sport).

I. COMMISSION INTERFEDERALE

1. COMPOSITION

Le Comité National Olympique et Sportif Français (CNOSF) constitue une commission interfédérale des agents sportifs, ci-après dénommée « la Commission interfédérale », dont le président et les membres sont nommés par le Conseil d'Administration.

Outre son président, la Commission interfédérale comprend un membre de chacune des commissions des agents sportifs mentionnées à l'article R. 222-1 du Code du sport, nommé sur proposition de cette commission.

Les suppléants du président et des autres membres de la Commission interfédérale sont nommés dans les mêmes conditions.

Le président et son suppléant sont désignés pour une durée de quatre ans. Le mandat des autres membres et de leurs suppléants prend fin lors du renouvellement de la commission des agents sportifs dont ils sont membres. Les sièges devenant vacants par suite de l'empêchement définitif de leurs titulaires sont pourvus par le Conseil d'Administration du CNOSF.

Les mandats des membres de la Commission interfédérale cessent de plein droit dès lors qu'ils perdent la qualité requise pour occuper leur fonction notamment lorsqu'ils cessent de siéger au sein de leur commission et de la représenter.

2. CONFIDENTIALITE ET CONFLIT D'INTERET

Les membres de la Commission interfédérale :

- ✓ sont tenus à la confidentialité pour les informations dont ils sont dépositaires en raison de leur fonction ;
- ✓ ne peuvent prendre part aux délibérations et aux décisions de la Commission interfédérale lorsqu'ils ont un intérêt, direct ou indirect, à la délivrance d'une licence d'agent sportif.

Le Bureau Exécutif du CNOSF met fin au mandat des personnes qui ont manqués aux obligations prévues au présent article.

3. COMPETENCES

La Commission interfédérale participe, avec les commissions des agents sportifs, à l'organisation de l'examen de la licence d'agent sportif.

Elle s'érige en instance de réflexion sur toutes les questions concernant les régulations de l'activité.

Elle établit chaque année un rapport sur la mise en œuvre par les commissions des agents sportifs des dispositions relatives à l'encadrement de la profession d'agent sportif.

La Commission interfédérale fixe le programme de la première épreuve et sa nature écrite ou orale. Constituée en jury d'examen, elle élabore le sujet de l'épreuve, fixe le barème de notation et détermine la note obtenue par

chaque candidat. Elle communique cette note à la commission des agents sportifs de la fédération délégataire compétente pour la discipline sportive au titre de laquelle l'intéressé s'est présenté.

4. DEROULEMENT DES REUNIONS

La Commission interfédérale se réunit sur convocation de son président ou à la demande du tiers de ses membres au moins. Les convocations sont envoyées au moins quinze jours avant la date de la séance. Sauf cas particulier, la diffusion sera exclusivement réalisée par voie électronique.

La Commission interfédérale ne peut délibérer valablement que si la moitié au moins de ses membres est présente. Les décisions sont prises à la majorité des membres présents. En cas de partage égal des voix, le président ou son suppléant ont voix prépondérante.

Lorsqu'elle se constitue en jury d'examen, la Commission interfédérale comprend, outre son président, cinq membres de la Commission interfédérale. Les membres invités à siéger dans la Commission interfédérale constituée en jury d'examen sont désignés par le président de la Commission interfédérale.

La Commission interfédérale constituée en jury d'examen ne peut valablement délibérer que si la moitié des membres désignés est présente. Les décisions sont prises à la majorité des membres présents. En cas de partage égal des voix, le président ou son suppléant ont voix prépondérante.

L'ordre du jour est établi par le président de la Commission interfédérale. Il est joint à la convocation adressée à chacun des membres de la Commission interfédérale.

Un ou plusieurs salariés du CNOSF et des fédérations concernées peuvent être conviés par le président de la Commission interfédérale et participer aux travaux de celle-ci. Seuls les salariés du CNOSF peuvent être conviés par le président de la Commission interfédérale à participer aux travaux de celle-ci lorsqu'elle est constituée en jury d'examen.

Les salariés invités à participer aux travaux de la Commission interfédérale sont tenus aux mêmes obligations de confidentialité et d'absence de conflit d'intérêt que les membres de la Commission interfédérale.

Un compte rendu sera systématiquement établi à l'issue de la réunion.

5. REMBOURSEMENT DE FRAIS

Le remboursement éventuel des frais de déplacement des membres de la Commission interfédérale est à la charge de chaque fédération pour le membre qui la représente au sein de la Commission interfédérale.

Les frais de déplacement du président de la Commission interfédérale sont à la charge du CNOSF dans les conditions de son règlement relatif au fonctionnement des collèges, conseils interfédéraux et commissions et selon les modalités prévus pour les déplacements des élus dans le cadre du CNOSF.

II. PREMIERE EPREUVE

1. CONTENU DE L'EPREUVE

La première épreuve est l'une des deux épreuves qui composent l'examen de la licence d'agent sportif. Elle permet d'évaluer l'aptitude du candidat à exercer l'activité d'agent sportif en s'assurant qu'il possède les connaissances utiles à l'exercice de l'activité, notamment en matière sociale, fiscale, contractuelle ainsi que dans le domaine des assurances et celui des activités physiques et sportives.

Le programme ainsi que la nature écrite ou orale de cette épreuve sont rendus publics deux mois avant la date à laquelle elle doit se dérouler, sur le site internet du CNOSF. La première épreuve, d'une durée de deux heures, est constituée d'un écrit comportant 20 questions dont au moins un cas pratique.

2. DETERMINATION DU CALENDRIER DES SESSIONS

Une session de la première épreuve de l'examen de la licence d'agent sportif est ouverte chaque année.

La Commission interfédérale détermine au moins trois mois à l'avance la date de la première épreuve ainsi que la date à laquelle les fédérations doivent lui avoir transmis la liste des candidats inscrits à cette épreuve.

3. INFORMATION DES CANDIDATS

La Commission interfédérale transmet aux fédérations les informations pratiques relatives à la première épreuve au moins un mois et demi avant cette dernière, afin que les fédérations puissent adresser les convocations aux candidats.

En cas de report de la première épreuve, la Commission interfédérale informe dans les meilleurs délais les commission des agents sportifs afin que ces dernières avertissent les candidats.

4. ACCES AUX SALLES D'EXAMEN

Les candidats ne peuvent pénétrer dans la salle avant d'y avoir été invités. Chaque candidat doit être en mesure de prouver son identité au moyen d'un document officiel avec photographie.

Chaque candidat doit s'asseoir à la place qui lui est nominativement réservée.

5. POLICE DE L'EXAMEN

Avant la distribution des sujets, les candidats sont informés des modalités de déroulement de l'examen et des sanctions encourues en cas de non-respect de ces règles.

Les modalités de l'examen garantissent l'anonymat des copies. Les règles suivantes sont rappelées aux candidats :

- a) La copie ne devra comporter aucun signe distinctif (notamment emploi de couleur, signature, nom, initiale,...) ;
- b) L'examen est individuel et par suite, toute communication entre les candidats est interdite ;
- c) L'examen sanctionne un certain nombre de connaissances, et non une manière de compulser des notes préparées à l'avance. Par suite, toute introduction de documents dans la salle d'examen est prohibée ;
- d) Les candidats ne peuvent composer que sur le matériel mis à leur disposition ;
- e) L'usage du téléphone, de matériel de communication ou d'instruments électroniques est prohibé ;
- f) L'accès à la salle d'examen reste autorisé aux candidats qui se présentent après l'ouverture des enveloppes contenant les sujets, uniquement si ce retard n'excède pas 15 minutes. Aucun temps de composition supplémentaire n'est donné aux candidats retardataires. La mention du retard est inscrite au procès-verbal d'examen ;
- g) Une fois les enveloppes contenant les sujets ouvertes, aucun candidat n'est autorisé à sortir de la salle d'examen avant les vingt premières minutes ;
- h) Une fois les enveloppes contenant les sujets ouvertes, toute sortie de la salle d'examen est définitive.

6. SURVEILLANCE DE L'EXAMEN

La surveillance de l'examen est assurée par les surveillants désignés par les fédérations dont des candidats sont inscrits à la session de la première épreuve de l'examen de la licence d'agent sportif.

L'examen se déroule sous la surveillance d'au moins deux surveillants pour 50 candidats. La Commission interfédérale fixe le nombre de surveillants mis à disposition par chaque fédération. La surveillance est assurée sous l'autorité d'un surveillant responsable de la session d'examen, désigné par la Commission interfédérale.

Les surveillants doivent être présents dans la salle à l'heure préalablement déterminée par la Commission interfédérale et vérifient la préparation matérielle de la salle.

Les surveillants ont notamment pour missions :

- a) de refuser l'accès aux candidats arrivés plus de quinze minutes après l'ouverture des enveloppes contenant les sujets ;
- b) la surveillance du déroulement de l'examen ;
- c) la constatation des fraudes présumées ;
- d) de s'assurer du bon placement des candidats ;
- e) la vérification de l'identité des candidats ;
- f) de faire procéder à la signature de la liste d'émargement à l'entrée et à la sortie des candidats ;
- g) la collecte des copies et leur mise sous scellés ;
- h) consigner sur le procès-verbal tout incident intervenu pendant le déroulement de l'examen.

7. ÉTABLISSEMENT DU PROCÈS-VERBAL DE L'EXAMEN

À l'issue de la première épreuve, un procès-verbal est rempli et signé par le surveillant responsable de la session d'examen puis remis à la Commission interfédérale. Il contient notamment le nombre de candidats inscrits, le nombre de candidats présents, le nombre de copies recueillies ainsi que les observations ou incidents survenus au cours de l'examen.

Il est également remis à la Commission interfédérale une liste d'émargement, signée par les candidats avant le début de l'examen et après la remise de la copie.

8. FRAUDE

En cas de fraude ou de tentative de fraude, le surveillant :

- a) prend toute mesure nécessaire pour faire cesser la fraude, sans interrompre la participation à l'examen du ou des candidats ;
- b) saisit les pièces permettant d'établir la réalité des faits et les joint au procès-verbal ;
- c) expulse le ou les auteurs en cas de troubles affectant le déroulement de l'examen ;
- d) rédige un procès-verbal de présomption de fraudes contresigné par les autres surveillants et par le ou les auteurs de la fraude ou de la tentative de fraude. En cas de refus de contresigner, mention de ce refus est portée au procès-verbal.

9. REMISE DES COPIES ET DETERMINATION DES NOTES

Les copies sont remises à la Commission interfédérale sous enveloppes scellées.

Celle-ci, constituée en jury d'examen est souveraine et indépendante. Elle détermine la note obtenue par chaque candidat à la première épreuve selon le barème de notation qu'elle a préalablement fixée.

10. TRANSMISSION DES NOTES AUX FEDERATIONS

Dans un délai maximum d'un mois après la première épreuve de l'examen de la licence d'agent sportif, la Commission interfédérale communique la note obtenue par chaque candidat à la commission des agents sportifs de la fédération délégataire compétente pour la discipline sportive au titre de laquelle l'intéressé s'est présenté, sous pli confidentiel, par tous moyens destinés à en assurer la bonne réception.

11. CONTESTATION DES RESULTATS

Une décision du jury d'examen, qui est souverain et indépendant, ne peut faire l'objet d'aucune contestation possible en ce qui concerne la première épreuve de l'examen d'agent sportif.

12. CONSULTATION DES COPIES

Sur demande du candidat, une copie de sa copie pourra lui être communiquée par la commission des agents sportifs de la fédération compétente pour la discipline sportive au titre de laquelle l'intéressé s'est présenté, à compter de la publication des résultats et dans un délai ne pouvant excéder deux mois après cette publication. Cette communication s'effectue contre paiement des frais correspondants.

Les copies seront conservées pendant au moins une année à compter de la publication des résultats.

13. RESPECT DES LOCAUX

Les candidats s'engagent à respecter les locaux et matériels mis à leur disposition par le CNOSF pendant la durée de leur présence dans ces locaux.



DISPOSITIONS FINANCIERES



FFBB

FÉDÉRATION
FRANÇAISE DE
BASKETBALL

AFFILIATION ET REAFFILIATION

NOUVELLES ASSOCIATIONS :

	2016/2017	2017/2018
NOUVELLES ASSOCIATIONS (statistiques officielles saison précédente)	Gratuite (*)	120 ,00 €
Affiliation part FFBB	0,00 €	100,00 €
Affiliation part Ligue Régionale (**)	0,00 €	10,00 €
Affiliation part Comité Départemental (***)	0,00 €	10,00 €

(*) hors le montant d'un ou deux abonnements

UNION D'ASSOCIATIONS :

L'affiliation est gratuite (hors le montant d'un abonnement à la revue)

REAFFILIATION

	2016/2017	2017/2018
ASSOCIATION DE 50 LICENCIES OU MOINS (statistiques officielles saison précédente)	146,00 €	146,00 €
Affiliation part FFBB	110,80 €	110,80 €
Affiliation part Ligue Régionale (**)	17,60 €	17,60 €
Affiliation part Comité Départemental (***)	17,60 €	17,60 €

	2016/2017	2017/2018
ASSOCIATION DE PLUS DE 50 LICENCIES (statistiques officielles saison précédente)	221,60 €	221,60 €
Affiliation part FFBB	186,40 €	186,40 €
Affiliation part Ligue Régionale (**)	17,60 €	17,60 €
Affiliation part Comité Départemental (***)	17,60 €	17,60 €

(**) Part complémentaire LR possible

(***) Part complémentaire CD possible

COTISATIONS LICENCES CLUB/HORS CLUB - MUTATIONS (C1-C2) - LICENCE PRET (T)

	FAMILLES	CATEGORIES	2016/2017	2017/2018	PART LR/CD	ASSURANCE			
						Options			
						A	B avec IJ	C/A-C/B	
CLUB	LICENCES BASKET 5x5								
	Joueur Compétition <i>(dont licence entreprise)</i>	U7 à U11	10,95 €	10,95 €	Possible	2,98 €	8,63 €	A ou B + 0,50 €	
		U13 à U15	14,05 €	14,05 €					
		U17 à Sénior	22,60 €	22,60 €					
	Joueur Loisir	U19 et plus	17,40 €	17,40 €					
	Technicien								
	Officiel		12,50 €	12,50 €					
	Dirigeant								
	EXTENSION LICENCE BASKET 3x3								
	Joueur Compétition	U7 à U11	Gratuite	Gratuite	NON	INCLUS Assurance fédérale LICENCE 5x5			
		U13 à U15	Gratuite	Gratuite	NON				
		U17 à Sénior	Gratuite	Gratuite	NON mais 1 € reversé par FFBB aux CD/LR				
	LICENCE BASKET 5x5 AUTORISATION SECONDAIRE								
	AS	U13	Gratuit	Gratuit	-	-	-	-	
		U15	12,00 €	12,00 €	NON mais 4 € reversés par FFBB aux CD/LR				
U17 à Sénior		24,00 €	24,00 €	NON mais 8 € reversés par FFBB aux CD/LR					
AS U15 Elite M et F	U15	Gratuit	Gratuit	NON					
AS U20 M et F	U20	Gratuit	Gratuit	NON					
AS HN Féminin	U20 et moins	Gratuit	Gratuit	NON					
AS HN Masculin	U21 et moins	Gratuit	Gratuit	NON					
LICENCE BASKET SANTE									
Basket Santé Découverte	Toutes	Gratuite	Gratuite	NON	GRATUIT		0,50 €		
Basket Santé	Toutes	50,00 €	50,00 €	10 % maxi					
MUTATION C1/C2 - LICENCE T									
Joueur	U7 à U13	Gratuit	Gratuit	Possible	-	-	-		
	U14 à U15	18,00 €	18,00 €	Possible	-	-	-		
	U16 à Sénior	35,00 €	35,00 €	Possible	-	-	-		
Dirigeant		Gratuit	Gratuit	Possible	-	-	-		
Technicien/Officiel		20,50 €	20,50 €	Possible	-	-	-		
LICENCES CONTACT (non compétitives)									
HORS CLUB	Contact Avenir	Toutes	Gratuite	Gratuite	NON	0,77 €	2,97 €	0,50 €	
	Contact Basket	U7 et plus	2,00 €	2,00 €	NON				
	Contact Micro Basket	U6 et moins	Gratuite	Gratuite	6,00 € (CD)				
	Contact Passion	Majeur(es)	2,00 €	2,00 €	NON				
	Licence Contact 33	-	9,00 €	9,00 €	NON				
	Licence Contact 33T	-	3,00 €	3,00 €	NON				
	Licence Agent Sportif AGTSP		500 €	500 €	NON	-	-	-	

DROITS FINANCIERS COMPLEMENTAIRES (*)

(*) Part CD/LR non autorisée

	2016/2017			2017/2018		
	Blanc, Vert, Jaune	Orange	Rouge	Blanc, Vert, Jaune	Orange	Rouge
PROA - PROB - NM1 (joueur, non joueur)	Gratuit	1 100 €	1 180 €	Gratuit	1 100 €	1 180 €
NM2 - NM3 (joueur, non joueur)	Gratuit	365 €	405 €	Gratuit	365 €	405 €
LFB (joueuse, non joueuse)	Gratuit	1 100 €	1 180 €	Gratuit	1 100 €	1 180 €
LF2 (joueuse, non joueuse)	Gratuit	735 €	805 €	Gratuit	735 €	805 €
NF1 (joueuse, non joueuse)	Gratuit	560 €	600 €	Gratuit	560 €	600 €
NF2 - NF3 (joueuse, non joueuse)	Gratuit	323 €	405 €	Gratuit	323 €	405 €
CF Jeunes (U15/U18 M & F)	Gratuit	Gratuit	Gratuit	Gratuit	Gratuit	Gratuit
Pré-Nationale M (qualificatif au championnat de France) (joueur, non joueur) et Espoirs PROA/PROB	Gratuit	144 €	154 €	Gratuit	144 €	154 €
Pré-Nationale F (qualificatif au championnat de France) (joueuse, non joueuse) et Espoirs LFB/LF2	Gratuit	144 €	154 €	Gratuit	144 €	154 €
CORPO (coupes et championnat)	Gratuit	Gratuit	Gratuit	Gratuit	Gratuit	Gratuit
Régional Seniors/Jeunes M & F (non qualificatif au championnat de France)	Gratuit	Gratuit	Gratuit	Gratuit	Gratuit	Gratuit
Pré-Régional - Départemental Seniors/jeunes M & F	Gratuit	Gratuit	Gratuit	Gratuit	Gratuit	Gratuit

N.B : Le montant du droit s'entend hors coût de la licence et hors assurance

DROITS D'ENGAGEMENT CHAMPIONNATS ET COUPES

L'engagement inclut 1 et/ou 2 magazines FFBB

	SAISON 2016/2017				SAISON 2017/2018			
	Engagement Championnat (net+revue)	Engagement Trophée	Engagement R. Busnel J. Jaunay	TOTAL	Engagement Championnat (net+revue)	Engagement Trophée	Engagement R. Busnel J. Jaunay	TOTAL
PRO A			5 000 €	5 000 €			5 000 €	5 000 €
PRO B			2 600 €	2 600 €			2 600 €	2 600 €
NM1	1 850 €		220 €	2 070 €	1 850 €		220 €	2 070 €
NM2	1 260 €	Gratuit	190 €	1 450 €	1 260 €	Gratuit	190 €	1 450 €
NM3	750 €	Gratuit	160 €	910 €	750 €	Gratuit	160 €	910 €
LFB	1 815 €	Gratuit	160 €	1 975 €	1 815 €	Gratuit	160 €	1 975 €
LF2	1 015 €	Gratuit	130 €	1 145 €	1 015 €	Gratuit	130 €	1 145 €
NF1	795 €	Gratuit	120 €	915 €	795 €	Gratuit	120 €	915 €
NF2	615 €	Gratuit	110 €	725 €	615 €	Gratuit	110 €	725 €
NF3	590 €	Gratuit	95 €	685 €	590 €	Gratuit	95 €	685 €
PRE-NATIONALE		Gratuit				Gratuit		
CHAMPIONNAT U15 ELITE (M et F)	100,00 €	Gratuit		100 €	100 €	Gratuit		100 €
CHAMPIONNAT U18 ELITE (M et F)	116,00 €	Gratuit		116 €	116 €	Gratuit		116 €
COUPE DE FRANCE U17 (M et F)	89 €	Gratuit		89 €	89 €	Gratuit		89 €
COUPE DE FRANCE Séniors (M et F)		Gratuit				Gratuit		
NIVEAUX INFERIEURS CF		Gratuit				Gratuit		
COUPE CORPO	105 €	Gratuit		105 €	105 €	Gratuit		105 €

FORFAITS FINANCIERS FEDERAUX PAR RENCONTRE

	SAISON 2016/2017					SAISON 2017/2018				
	ARBITRAGE	FFBB	LR	CD	TOTAL	ARBITRAGE	FFBB	LR	CD	TOTAL
LFB	1303,00 €	150,20 €	38,40 €	38,40 €	1 530,00 €	1 736,00 €	150,20 €	38,40 €	38,40 €	1 963,00 €
LF2	600,00 €	106,00 €	34,00 €	34,00 €	774,00 €	600,00 €	106,00 €	34,00 €	34,00 €	774,00 €
NF1	323,00 €	86,00 €	30,40 €	30,40 €	469,80 €	323,00 €	86,00 €	30,40 €	30,40 €	469,80 €
NF2	300,00 €	81,50 €	27,75 €	27,75 €	437,00 €	300,00 €	81,50 €	27,75 €	27,75 €	437,00 €
NF3	175,00 €	59,50 €	20,05 €	20,05 €	274,60 €	180,00 €	59,50 €	20,05 €	20,05 €	279,60 €
NM1	1 460,00 €	250,00 €	93,50 €	93,50 €	1 897,00 €	1 460,00 €	250,00 €	93,50 €	93,50 €	1 897,00 €
NM2	678,00 €	150,00 €	41,00 €	41,00 €	910,00 €	678,00 €	150,00 €	41,00 €	41,00 €	910,00 €
NM3	325,00 €	74,00 €	21,00 €	21,00 €	441,00 €	325,00 €	74,00 €	21,00 €	21,00 €	441,00 €
PRO A	Voir LNB	NON	93 €	93 €	186 €	Voir LNB	NON	93 €	93 €	186 €
PRO B	Voir LNB	NON	93 €	93 €	186 €	Voir LNB	NON	93 €	93 €	186 €

CLUB BENEFICIANT D'UN PRELEVEMENT MENSUEL AVEC FORFAITS FEDERAUX

	Droits Engagements	Forfaits fédéraux			Contribution Formation	TOTAL
		Forfait fédéral par match	Nombre de matchs de la saison régulière	Total		
LFB	1 975,00 €	1 963,00 €	11	21 953,00 €	5 000,00 €	28 568,00 €
LF2	1 145,00 €	774,00 €	11	8 514,00 €	1 500,00 €	11 159,00 €
NF1	915,00 €	469,80 €	11	5 167,80 €	750,00 €	6 832,80 €
NF2	725,00 €	437,00 €	11	4 807,00 €	500,00 €	6 032,80 €
NF3	685,00 €	279,60 €	11	3 075,60 €	200,00 €	3 960,60 €
NM1	2 070,00 €	1 897,00 €	17	32 249,00 €		34 319,00 €
NM2	1 450,00 €	910,00 €	13	11 830,00 €		13 280,00 €
NM3	910,00 €	441,00 €	11	4 851,00 €		5 761,00 €

ECHEANCIER

PAIEMENT

20 % à l'engagement

- 10 % au 15/09/2017
- 10 % au 15/10/2017
- 10 % au 15/11/2017
- 10 % au 12/12/2017
- 10 % au 15/01/2017
- 10 % au 15/02/2017
- 10 % au 15/03/2017
- 10 % au 15/04/2017

REDEVANCES COUPE D'EUROPE

	2016/2017	2017/2018
TOUTE COMPETITION MASCULINE	2 500 €	2 500 €
FIBA EUROPE EUROLEAGUE FEMININE	2 100 €	2 100 €
FIBA EUROPE EUROCUP FEMININE	700 €	700 €

FRAIS DE GESTION ADMINISTRATIFS

	CATEGORIES	2016/2017	2017/2018
Dérogations			
	Match en semaine non prévu au calendrier (LFB)	300 €	300 €
	Match en semaine non prévu au calendrier (NM1)	250 €	250 €
	Changement d'horaire championnat Séniors (gratuit jusqu'au début du championnat)	80 €	80 €
	Changement d'horaire championnat Jeunes (gratuit jusqu'au début du championnat)	50 €	50 €
	Changement d'horaire Coupe de France	16 €	16 €
Frais de Réclamation			
Traitée par le HNO : PRO A – PRO B	Enregistrement	800 €	800 €
	Confirmation	200 €	200 €
	Total	1 000 €	1 000 €
Traitée par le HNO : NM1 - LFB	Enregistrement	400 €	400 €
	Confirmation	100 €	100 €
	Total	500 €	500 €
Autres niveaux de compétition	Enregistrement	80 €	80 €
	Confirmation	100 €	100 €
	Total	180 €	180 €
Procédure d'urgence et d'extrême urgence	Montant total à verser en une seule fois		
Frais de procédure			
	Demande de nouvelle nationalité de basket-ball (règlement FIBA)	800 €	800 €
	Cautionnement d'appel disciplinaire	310 €	310 €
	Traitement et suivi du dossier disciplinaire	175 €	175 €
	Droit d'appel d'une décision administrative	375 €	375 €
	Frais de dossier Appel	150 €	150 €
	Appel abusif	250 €	250 €
	Lettre de sortie	100 €	100 €

TARIFS DIVERS

	2016/2017	2017/2018
Chambre	65 €	65 €
Repas	30 €	30 €
Remboursement indemnité kilométrique	0,36 €	0,36 €

ABONNEMENT MAGAZINE BASKET BALL

	2016/2017	2017/2018
FRANCE (METROPOLE ET OUTRE MER)	75,60 €	75,60 €
ETRANGER	84,70 €	84,70 €

FFBB

PENALITES FINANCIERES

	CATEGORIES	2016/2017	2017/2018
Résultats			
Non-enregistrement sur internet des résultats dans l'heure qui suit la rencontre		50 €	50 €
Licences non présentées			
Licence manquante	Séniors	26 €	26 €
Licence manquante	Jeunes	11 €	11 €
Licences non présentées			
Envoi tardif feuille de marque ou feuille de marque non identifiable ou e-marque		80 €	80 €
Non-respect du cahier des charges de l'E-Marque (par rencontre)		50 €	50 €
Liste de brûlage			
Non-transmission de la liste des brûlés » /rencontre		50 €	50 €
Forfaits sportifs			
Forfaits simples Championnat de France	CF Jeunes	170 €	170 €
	CF Séniors	500 €	500 €
Forfaits Coupe de France et Trophée	Jeunes	170 €	170 €
	Equipe Département Région	170 €	170 €
	NM3 NM2 NM1 NF3 NF2 NF1 LF2	1 100 €	1 100 €
	PRO A PRO B	Idem forfait championnat	Idem forfait championnat
	LFB	Idem forfait championnat	Idem forfait championnat
	Jeunes CF	300 €	300 €
Forfait Général Championnat de France	NM3 NF2 NF3	900 €	900 €
	NM2 NF1	1 100 €	1 100 €
	NM1 LFB LF2	1 300 €	1 300 €
	Phase 2, Phase 3 ou Finale à 6 NF3 ou Finales Ultra Marin	10 000 €	5 000 €
Phase 2 ou Finale à 4 NF2	5 000 €		
Phase 2 ou Phase 3 ou Finale à 6 NM3 ou Finales Ultra Marin	5 000 €		
Finale à 4 NM2	7 500 €		
NM1	10 000 €		
LFB	10 000 €		
LF2	10 000 €		
NF1	10 000 €		
Forfaits Fédéraux			
Règlement tardif des échéances du forfait fédéral (par semaine de retard) en NM1, NM2, LFB, LF2, NF1, NF2		100 €	100 €
Règlement tardif des échéances du forfait fédéral (par semaine de retard) en NM3 et NF3		50 €	50 €
Prélèvement Automatique impayé		50 €	50 €
CTC			
Non-Respect de la convention CTC/Par école de Mini-Basket manquante et par club de la CTC		150 €	150 €
Non-Respect de la convention CTC Ecole d'arbitrage manquante / par club de la CTC		150 €	150 €



**ANNEXES
DISPOSITIONS
FINANCIERES**

FFBB

BAREMES DIVERS

Manifestations	Débit	Débit	Débit	Débit < 1 semaine
	du 1 ^{er} /01 > 3 mois	< 3 mois >1 mois	< 1 mois > 1 semaine	
1/16 et 1/8 finales Trophée Coupe de France Masculins	150 €	300 €	600 €	1 000 €
1/16 et 1/8 finales Trophée Coupe de France Féminines	150 €	300 €	600 €	1 000 €
1/4 et 1/2 finales Trophée Coupe de France Masculins	150 €	300 €	600 €	1 000 €
1/4 et 1/2 finales Trophée Coupe de France Féminines	150 €	300 €	600 €	1 000 €
Tournoi à 3 équipes NM3	150 €	300 €	600 €	1 000 €
Tournoi à 4 équipes NF3	150 €	300 €	600 €	1 000 €
1/2 et finale Championnat de France NM3	150 €	300 €	600 €	1 000 €
1/2 et finale Championnat de France NM2	150 €	300 €	600 €	1 000 €
1/2 et finale Championnat de France NF2	150 €	300 €	600 €	1 000 €
1/2 et finale Championnat de France NF3	150 €	300 €	600 €	1 000 €
1/4 et 1/2 finales Coupe de France U17 M	150 €	300 €	600 €	1 000 €
1/4 et 1/2 finales Coupe de France U17 F	150 €	300 €	600 €	1 000 €
1/2 et finales Championnat de France NM U18 Elite A	150 €	300 €	600 €	1 000 €
1/2 et finales Championnat de France NM U18 Elite B	150 €	300 €	600 €	1 000 €
1/2 et finales Championnat de France NM U15 Elite A	150 €	300 €	600 €	1 000 €
1/2 et finales Championnat de France NM U15 Elite B	150 €	300 €	600 €	1 000 €
1/2 et finales Championnat de France NF U18 Elite A	150 €	300 €	600 €	1 000 €
1/2 et finales Championnat de France NF U18 Elite B	150 €	300 €	600 €	1 000 €
1/2 et finales Championnat de France NF U15 Elite A	150 €	300 €	600 €	1 000 €
1/2 et finales Championnat de France NF U15 Elite B	150 €	300 €	600 €	1 000 €

DROITS D'ENGAGEMENT

DROITS D'ENGAGEMENT	
Coupe de France Robert Busnel	
PRO A	5 000 €
PRO B	2 600 €
NM1	800 €
Autres Divisions	Gratuit

NON RESPECT REGLES DE PARTICIPATION

NON RESPECT REGLES DE PARTICIPATION			
	Non-respect de l'obligation d'inscrire au moins 7 joueurs sur FDM	Non-respect de l'obligation d'inscrire au moins 8 joueurs sur FDM	Non-respect de l'obligation d'inscrire au moins 9, 10 ou 12 joueurs sur FDM
1 ^{ère} infraction	Pénalité financière de 50 €	Pénalité financière de 100 €	Pénalité financière de 100 €
2 ^{ème} infraction	Pénalité financière de 100 €	Pénalité financière de 200 €	Pénalité financière de 200 €

COMMISSION HAUT NIVEAU CLUBS - CHNC

		2016/2017	2017/2018
CHNC - Statistiques			
Non-Respect des obligations liées aux statistiques	Non-Présence lors de la réunion de début de saison organisée par la FFBB	500 €	500 €
	Envoi des statistiques au-delà du délai de 30 minutes	150 €	150 €
	En l'absence de prise de statistiques, non-reprise des statistiques via la vidéo dans un délai de 48 heures	500 €	500 €
	Non connexion en live sur le logiciel statistiques 30 minutes au moins avant le début de la rencontre	150 €	150 €
CHNC - Vidéos			
Non-Respect des standards de qualité minimum de la vidéo (audio, format et résolution, etc...)	LFB-NM1	150 €	150 €
	LF2	75 €	75 €
Non-Respect de la présence du fichier vidéo dans les 36h suivant la rencontre	LFB-NM1	300 €	300 €
	LF2	150 €	150 €
Absence du fichier vidéo à partir de 48h après la rencontre	LFB-NM1	750 €	750 €
	LF2	500 €	500 €
Charte Graphique LFB			
Absence du sigle LFB sur les documents imprimés		250 €	250 €
Absence du sigle LFB sur le parquet et les plexis		250 €	250 €
Absence du sigle LFB sur les panneaux d'interview		250 €	250 €
Absence du sigle LFB sur le site internet		250 €	250 €
Absence du sigle LFB sur la billetterie		100 €	100 €
Absence du sigle LFB sur les programmes de matchs		100 €	100 €
Charte Publicité LFB			
Non-Respect mise à disposition d'invitations VIP ou grand public pour partenaire		500 €	500 €
Non-Respect du temps de passage de la visibilité sur les LED		500 €	500 €
Non-Respect de la distribution du programme de match officiel		100 €	100 €
Charte Tenues de match LFB			
Non-Présence du logo LFB (par rencontre)		500 €	500 €
Non-Respect de la charte graphique et/ou du délai d'envoi des BAT		250 €	250 €
Non-Respect des dispositions sur les ports de shorts		250 €	250 €
Tous accessoires de couleurs différentes des tenues de match		250 €	250 €
Tous accessoires non autorisés		250 €	250 €
Chaussettes non autorisées		100 €	100 €

PENALITES AUTOMATIQUES COMMISSION CONTROLE DE GESTION

Nature de l'obligation	Infractions	Divisions	PENALITES	Budgétaire	Sportive
			Financière		
PRODUCTION DE DOCUMENTS COMPTABLES	Non-production à la date prévue réglementairement ou fixée par la Commission	LFB/LF2/NM1	Pénalité automatique de 1 500 €	NON	NON
		NM2/NF1	Pénalité automatique de 750 €		
		Autres Divisions	Pénalité automatique de 500 €		
	Non-production 1 mois après la date prévue réglementairement ou fixée par la Commission	LFB/LF2/NM1	Pénalité automatique de 1 500 €		
		NM2/NF1	Pénalité automatique de 750 €		
		Autres Divisions	Pénalité automatique de 500 €		

PENALITES FINANCIERES APPLICABLES AUX CLUBS COMMISSION FEDERALE DU TECHNICIEN

	PRO A	PRO B	Espoirs PRO A	LFB	NM1	LF2/NF1	NM2	NM3/NF3 NF2	U15	U18
Absence de déclaration du staff technique au 01/09/2017	1 500 €	1 500 €		1 500 €	1 500 €	750 €	750 €	250 €	250 €	250 €
Absence au séminaire annuel de revalidation au titre de la formation			1 500 €	1 000 €	1 000 €	500 €	500 €	200 €	400 €	400 €
Entraîneur déclaré non conforme à J-15 de premier match du championnat	15 000 €	7 500 €	1 500 €	1 500 €	1 500 €	325 €	325 €	150 €	150 €	150 €
Entraîneur non conforme par match (dont remplacement et changement non conforme au statut)	1 000 €	750 €	750 €	750 €	750 €	500 €	200 €	200 €	250 €	500 €
Absence d'entraîneur assistant par match	500 €	375 €	375 €	375 €	375 €					

DISPOSITIONS FINANCIERES CHARTE DES OFFICIELS

PENALITES FINANCIERES POUR LES CLUBS EN DEBIT DE POINTS

Valeur commune	Pénalité financière	1,50 €		
	Pénalité financière minimale		100 €	100 €

		Coefficient	Valeur point arbitre	Valeur point OTM
Niveau de l'équipe première du club ou de la CTC	PROA / PROB / LFB	3,5	5,25 €	5,25 €
	NM1 / LF2	3,0	4,50 €	4,50 €
	NM2 / NF1	2,5	3,75 €	3,75 €
	NM3	2,0	3,00 €	3,00 €
	NF2 / NF3	2,0	3,00 €	3,00 €
	Régional Sénior CF Jeunes	1,5	2,25 €	2,25 €
	Départemental Sénior Régional Jeunes	1,0	1,50 €	1,50 €

PENALITES FINANCIERES FORFAITAIRES POUR LES UNIONS EN DEBIT DE POINTS

Niveau de l'équipe première de l'Union	Montant
LFB	350 €
NM1 / LF2	300 €
NM2 / NF1	250 €
NM3 / NF2 / NF3	200 €
Régional Sénior / Championnat de France Jeunes	150 €

INDEMNITES MAXIMUM D'ARBITRAGE

	2016/2017	2017/2018
Championnats Régionaux Séniors	32 €	32 €
Championnats Régionaux Jeunes	25 €	25 €
Championnats Inter-Départementaux et Départementaux Séniors	26 €	26 €
Championnats Inter-Départementaux et Départementaux Jeunes	20 €	20 €

BAREME FEDERAL OFFICIELS

		2	3		4		Total Repas + Nuits	Total 2 + 3 + 4
		Prime/ Match	Repas		Nuits			
			Nombre	Coût unitaire	Nombre	Coût unitaire		
ARBITRES								
PRO A	Week-end	525 €	2 Maxi	35 €	Club prend en charge 1 nuit + 1 repas			595 €
	Semaine							
PRO B	Week-end	375 €	3 Maxi	35 €	1	80 €		560 €
	Semaine	375 €			1	120 €		600 €
NM1	Week-end	100 €	0	0 €	1	60 €	60 €	160 €
	Semaine	190 €	0	0 €	1	60 €	60 €	250 €
LFB	Week-end	120 €	0	0 €	1	60 €	60 €	180 €
	Semaine	210 €	0	0 €	1	60 €	60 €	270 €
NM2	Week-end	55 €	1	30 €			30 €	85 €
	Semaine	115 €	1	30 €			30 €	145 €
NM3	Week-end	45 €	1	30 €			30 €	75 €
	Semaine	105 €	1	30 €			30 €	135 €
Espoirs PRO A	Week-end	55 €	1	30 €			30 €	85 €
	Semaine	115 €	1	30 €			30 €	145 €
LF2	Week-end	55 €	1	30 €			30 €	85 €
	Semaine	115 €	1	30 €			30 €	145 €
NF1	Week-end	45 €	1	30 €			30 €	75 €
	Semaine	105 €	1	30 €			30 €	135 €
NF2	Week-end	45 €	1	30 €			30 €	75 €
	Semaine	105 €	1	30 €			30 €	135 €
NF3	Week-end	35 €	1					35 €
	Semaine	95 €						95 €
Jeunes	Week-end	35 €						35 €
OTM								
PROA, PROB, LFB et Coupes d'Europe	Week-end	45 €						45 €
	Semaine	55 €						55 €
NM1	Week-end	35 €						35 €
	Semaine	45 €						45 €
NM2, LF2, ESP	Week-end	30 €						30 €
	Semaine	40 €						40 €
NM3, NF1, NF2, NF3	Week-end	25 €						25 €
	Semaine	35 €						35 €
OBSERVATEURS/COMMISSAIRES/EVALUATEURS								
Commissaires PROA	Week-end	70 €			Repas pris en charge par club			70 €
	Semaine	70 €						
Commissaires PROB	Week-end	70 €						70 €
	Semaine	70 €						
COMM/OBS/EVAL HN	Week-end	70 €	1	30 €	1	80 € > à 150 km aller	110 € > 150 km 30 € < 150 km	180 € > 150 km 30 € < 150 km
	Championnats de France	Week-end	30 €	1	30 €			60 €

Indemnité calculée au Km près par un logiciel spécifique

Les sommes calculées par le logiciel FBI ne pourront être modifiées par les officiels eux-mêmes. Si problème, faites une réclamation écrite auprès de la FFBB.

Dans le cas où 2 rencontres se déroulent le même jour, dans le même lieu, le remboursement s'effectue de la façon suivante :

- montant du barème pour la première rencontre + montant de la prime de match (si la distance est inférieure ou égale à 100 km) pour le 2^{ème} jour ou montant de la prime de match pour le 2^{ème} jour augmentée d'une indemnité de nuit de 60 € (si la distance est supérieure à 100 km).

Ce montant total sera ensuite divisé à parts égales entre les 4 équipes en présence.

Officiels Pro A : Si match à 15 heures, arrivée la veille prise en charge d'un repas supplémentaire et d'une nuit.

**INDEMNITES OTM ET STATISTICIEN
RENCONTRES EQUIPES DE FRANCE**

	EDF Séniors	EDF Jeunes
Indemnité par rencontre	45 €	25 €
3 rencontres ou plus par jour	Forfait 110 €	Forfait 60 €

Pour les événements se déroulant sur plusieurs jours : Hébergement et restauration dès lors que l'officiel officie sur plusieurs jours

